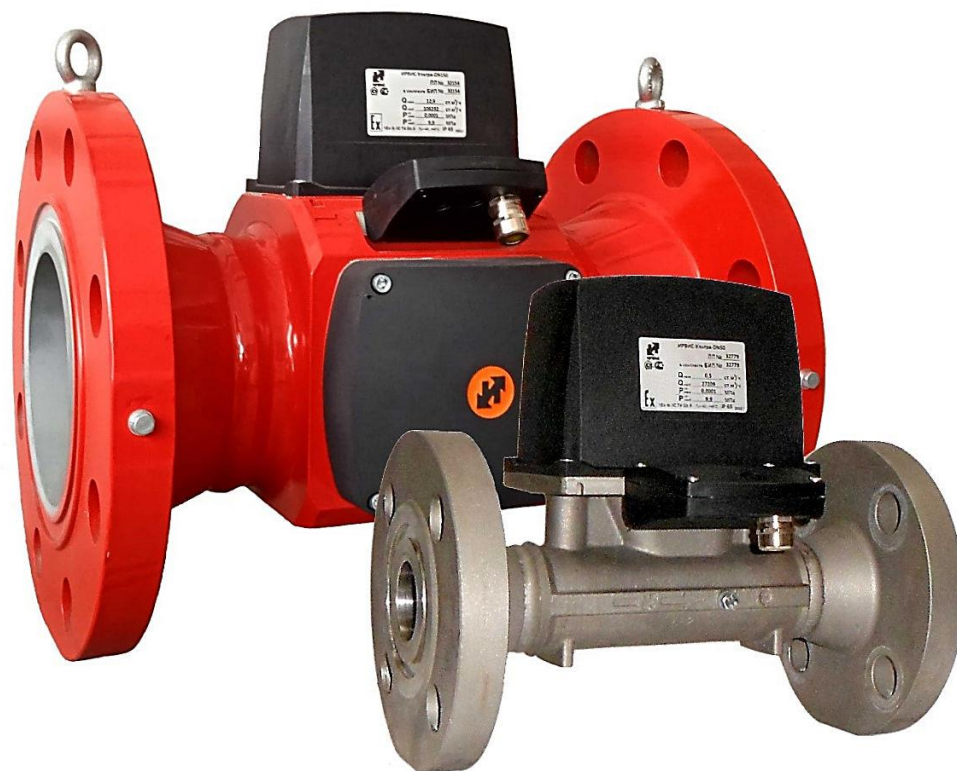


Расходомеры-счетчики ультразвуковые ИРВИС-Ультра

Руководство по эксплуатации
ИРВС 9100.0000.00 РЭ7



ИРВИС-Ультра-Пп-25(40...160)

Содержание

1	Введение	4
2	Инструкции по безопасности	6
3	Описание и работа	7
3.1	Назначение.....	7
3.2	Состав изделия	8
3.3	Характеристики.....	17
3.4	Работа	23
3.5	Маркирование и пломбирование.....	32
3.6	Упаковка	33
4	Использование по назначению.....	34
4.1	Эксплуатационные ограничения.....	34
4.2	Подготовка к использованию.....	34
4.3	Порядок использования	38
5	Техническое обслуживание и текущий ремонт.....	60
5.1	Меры безопасности.....	60
5.2	Техническое обслуживание и ремонт	60
5.3	Возможные неисправности и методы их устранения.....	62
5.4	Поверка	64
6	Транспортирование и хранение.....	65
7	Методики измерений	66
	Приложение А.....	67
	Приложение Б.....	77
	Приложение В.....	81
	Приложение Г	85
	Приложение Д	103
	Приложение Е.....	113
	Приложение И	117
	Приложение К.....	119
	Лист регистрации изменений.....	123

1 Введение

Настоящее руководство¹ по эксплуатации предназначено для ознакомления с устройством, принципом работы и монтажом расходомеров-счетчиков ультразвуковых ИРВИС-Ультра (далее – расходомеры-счетчики).

Для удобства использования электронной версии данного документа в нем введены автоматические ссылки, выделенные синим цветом. Для перехода по ссылке необходимо навести на нее указатель мыши и нажать левую кнопку. Возврат к месту чтения осуществляется нажатием комбинации клавиш Alt + «стрелка влево».

Для просмотра электронной версии данного документа рекомендуется использовать программное обеспечение [Adobe Acrobat Reader](#).

При изучении расходомеров-счетчиков следует дополнительно пользоваться следующими документами:

- Расходомеры-счетчики ультразвуковые ИРВИС-Ультра. Паспорт. ИРВС 9100.0000.00 РС7;
- НПП ИРВИС. Инструкция по эксплуатации комплекта «Диспетчеризация ногами» с ПО «РиКом». И9100-109.

Работа расходомеров-счетчиков соответствует нормативной документации:

- Объемный расход и объем газа. Методика измерений расходомерами-счетчиками ультразвуковыми ИРВИС-РС4-Ультра. ФР.1.29.2011.11472.
- ГОСТ 8.611 2013. ГСИ. Расход и количество газа. Методика (метод) измерений с помощью ультразвуковых преобразователей расхода.
- ГОСТ Р 8.741 2011 ГСИ. Объем природного газа. Общие требования к методикам измерений.
- ГОСТ Р 8.615 2005 ГСИ. Измерения количества извлекаемой из недр нефти и нефтяного газа. Общие метрологические и технические требования.
- ГОСТ Р 8.733-2011 ГСИ. Системы измерений количества и параметров свободного нефтяного газа. Общие метрологические и технические требования (с Изменением 1).

Версия: 2.0/25.04.2024.

Область действия документа

Версия настоящего руководства распространяется на расходомеры-счетчики ИРВИС-Ультра полнопроходной модификации с номинальными диаметрами DN50...DN400, с исполнением корпусов, рассчитанных на давление от 2,5 МПа до 16 МПа и использующие внешнее электрическое питание.

Сокращения, используемые в документе

АБ	Аккумуляторная Батарея
АВП	Адаптер Внешнего Питания
АГНКС	Автомобильная Газонаполнительная Компрессорная Станция
АП	Автономное Питание
АСУТП	Автоматизированная Система Управления Технологическими Процессами
БАБ	Блок Аккумуляторных Батарей
БИ	Блок Индикации
БИЗ	Блок ИскроЗащиты
БИП	Блок Интерфейса и Питания
БПВ	Блок Питания Внешний

Примечание:

¹ Предприятие-изготовитель ведет работу по совершенствованию изделия, повышающую его надежность и улучшающую эксплуатационные качества, поэтому в изделие могут быть внесены изменения, не отраженные в настоящем издании. Электронная версия настоящего руководства с учетом последних изменений размещена на сайте ООО НПП «ИРВИС»: www.gorgaz.ru.

БПС	Блок Питания Стабилизирующий
БПУ	Блок Преобразователя-Усилителя
ГОСТ	Государственный Стандарт
ГСИ	Государственная Система обеспечения единства Измерений
ГСССД	Государственная Служба Стандартных Справочных Данных
КИП	Контрольно-Измерительный Прибор
КК	Коммутационный Кабель
МЭП	Модуль Электронных Плат
ОТК	Отдел Технического Контроля
ПБ	Правила Безопасности
ПП	Первичный Преобразователь
ППД	Первичный Преобразователь Давления
ППР	Первичный Преобразователь Расхода
ППТ	Первичный Преобразователь Температуры
ПУЭ	Правила Устройства Электроустановок
ПЭП	ПьезоЭлектрический Преобразователь
ПЭЭП	Правила Эксплуатации Электроустановок Потребителей
РИ	Регистратор Информации
РЭ	Руководство по Эксплуатации
СК	Соединительный Кабель
СНиП	Строительные Нормы и Правила
ТД	Техническая Документация
ТИ	Токовый Интерфейс
ТУ	Технические Условия
УБП	Устройство Бесперебойного Питания
УПП	Устройство Подготовки Потока
ЧРВ	Часы Реального Времени
ЭД	Эксплуатационная Документация
ЭТ	Эксплуатационный Трубопровод.

Знаки, применяемые в документе



Внимание! Важно!

Указывает на строгое действие предписания, невыполнение которого может привести к повреждению или выходу оборудования из строя, а также нанесению вреда здоровью



Информация

Указывает на наличие информации, которую следует принять к сведению

2 Инструкции по безопасности

- 2.1.1 Прежде чем приступать к монтажу и эксплуатации изделия, а также перед проведением любых работ с оборудованием, входящим в его состав, обязательно ознакомьтесь с данным РЭ
- 2.1.2 Использование изделия допускается строго по назначению, квалифицированным персоналом.
- 2.1.3 Все мероприятия по обслуживанию изделия и входящего в его состав оборудования необходимо проводить в строгом соответствии с их ЭД и ТД. При работе учитывать местные, специфические для конкретной установки условия и присущие данным процессам опасности.
- 2.1.4 Не подвергать изделие механическим воздействиям, воздействиям агрессивных сред, способным привести к его деформации или разрушению.
- 2.1.5 Подъем и транспортировку изделия осуществлять только исправными, предназначенными для этого устройствами и механизмами, с соблюдением всех соответствующих мер безопасности.

3 Описание и работа

3.1 Назначение

- 3.1.1 Расходомеры-счетчики ультразвуковые ИРВИС-Ультра предназначены для измерения объемного расхода и объема при рабочих условиях природного газа, попутного нефтяного газа, воздуха, водорода, гелия, неагрессивных горючих и инертных газов, (далее – газы), абсолютного давления, температуры, и вычисления объемного (массового) расхода и объема (массы) газов, приведенных к стандартным условиям по ГОСТ 2939-63, энергосодержания природного газа.
- 3.1.2 Измеренные и вычисленные параметры могут передаваться по интерфейсу RS-232/485) при использовании расходомеров-счетчиков в качестве средств коммерческого и технологического учета в установках коммунальных и промышленных предприятий, в автоматизированных системах управления технологическими процессами (далее – АСУТП), телеметрии и диспетчеризации.
- 3.1.3 Первичная поверка расходомера-счетчика проводится для среды, указанной в Опросном листе при заказе. При вводе в эксплуатацию и в процессе эксплуатации вид среды может быть изменен на другой.
- 3.1.4 Полнопроходная модификация ИРВИС-Ультра-ПП в зависимости от номинального давления, на которое рассчитан корпус ПП, в зависимости от номинального диаметра ПП, в исполнении по питанию, исполнения по точности и в зависимости от применяемой системы телеметрии имеет соответствующие исполнения, которые обозначаются:



Примечание:

² Только для ПП ИРВИС-Ультра с номинальным диаметром DN50.

3.2 Состав изделия

3.2.1 Расходомер-счетчик состоит из первичных преобразователей³ (далее – ПП), блоков интерфейса и питания⁴ (далее – БИП), измерительных участков⁵ (далее – ИУ), устройств подготовки потока² (далее – УПП), соединительного кабеля (далее – СК).

3.2.2 Расходомеры-счетчики по конструктивному исполнению ПП имеют четыре модификации:

- полнопроходная ИРВИС-Ультра-Пп;
- погружная (со шлюзовой камерой или без нее) ИРВИС-Ультра-моноПр;
- погружная со шлюзовой камерой ИРВИС-Ультра-Пр;
- врезная ИРВИС-Ультра-Вр.

Общий вид полнопроходной модификации ИРВИС-Ультра представлен на рисунке 1.



Рисунок 1 – Общий вид ИРВИС-Ультра-Пп-63-DN150
1 – ПП; 2-БИП; 3 СК

3.2.3 ПП предназначен для размещения пьезоэлектрических преобразователей, первичных преобразователей температуры и давления, вычислителя – модуля электронных плат (далее - МЭП). В ПП выполняются измерения и вычисления значений параметров измеряемой среды, хранение в энергонезависимой памяти градуировок и настроек, а также показаний счетчика приведенного объема.

В состав ПП входят первичный преобразователь расхода (далее – ППР), первичный преобразователь давления (далее – ППД) и первичный преобразователь температуры (далее – ППТ), блок преобразователя-усилителя (далее – БПУ), содержащего модуль электронных плат (далее – МЭП).

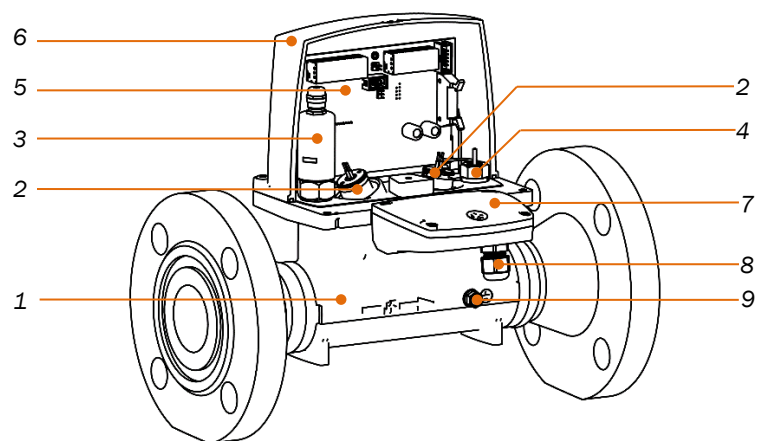
Конструкция ПП ИРВИС-Ультра-Пп представлена на рисунке 2.

Примечания:

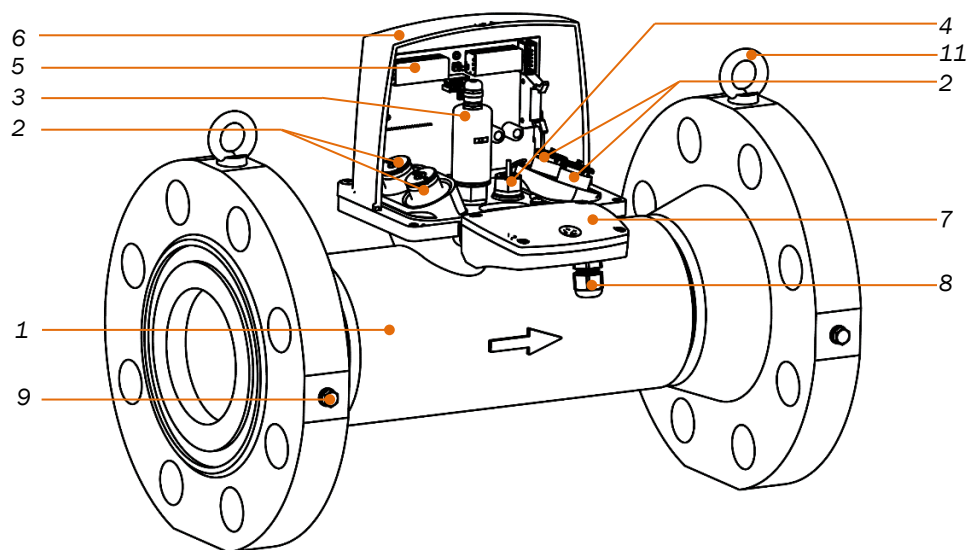
³ В составе расходомера-счетчика может быть от одного до четырех ПП.

⁴ В составе расходомера-счетчика может быть от одного до четырех БИП.

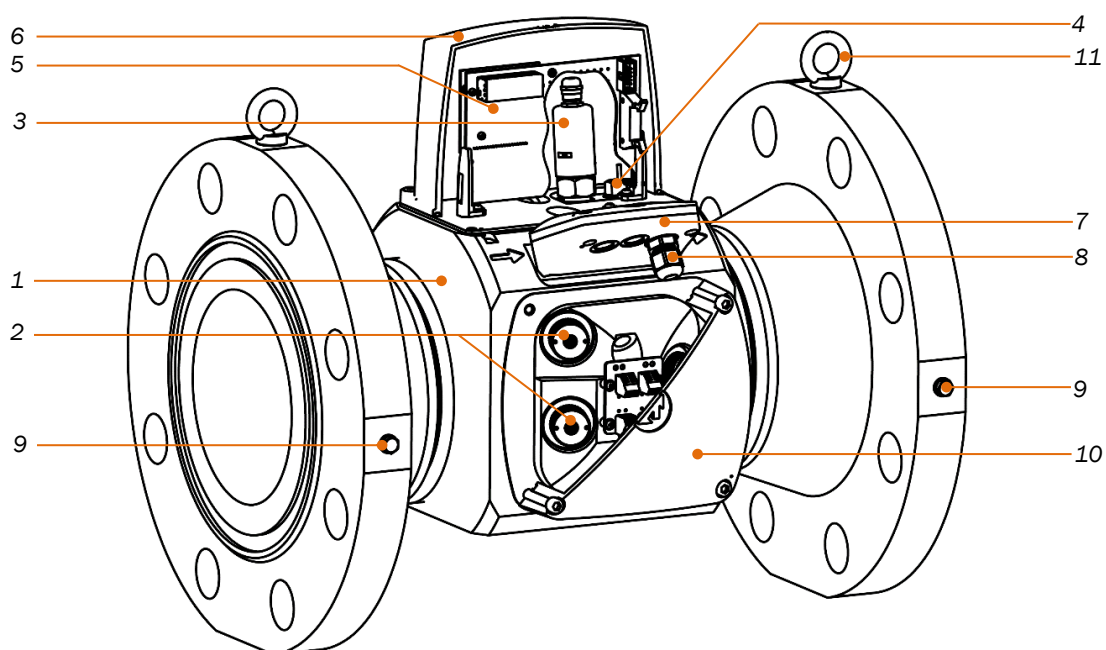
⁵ Поставляется по заказу.



а) ПП ИРВИС-Ультра-Пп-40(100)-DN50



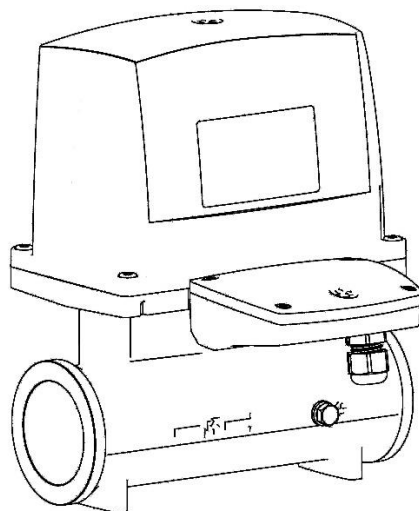
б) ПП ИРВИС-Ультра-Пп DN80(100)



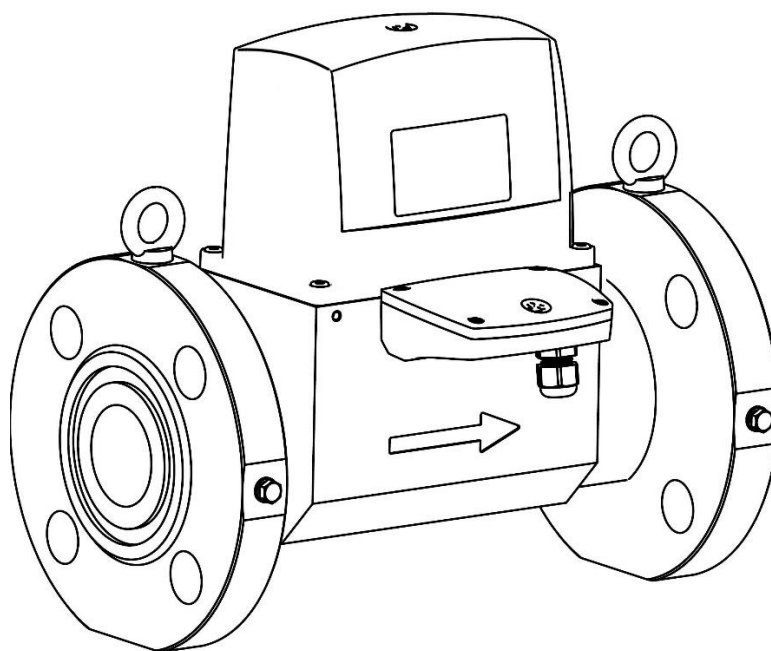
в) ПП ИРВИС-Ультра-Пп DN150-DN400 (на примере DN150)

Рисунок 2 – Конструкция ПП ИРВИС-Ультра

1 – Корпус ППР; 2 – ПЭП; 3 – ППД; 4 – ППТ; 5 – МЭП; 6 – Крышка БПУ; 7 – Клеммная коробка;
8 – Кабельный ввод; 9 – Болт заземления; 10 – Крышка ПЭП; 11 – Рым-болт



а) ПП ИРВИС-Ультра-Пп-25-DN50



а) ПП ИРВИС-Ультра-Пп-160-DN50

Рисунок 2.1 – ПП ИРВИС-Ультра DN50

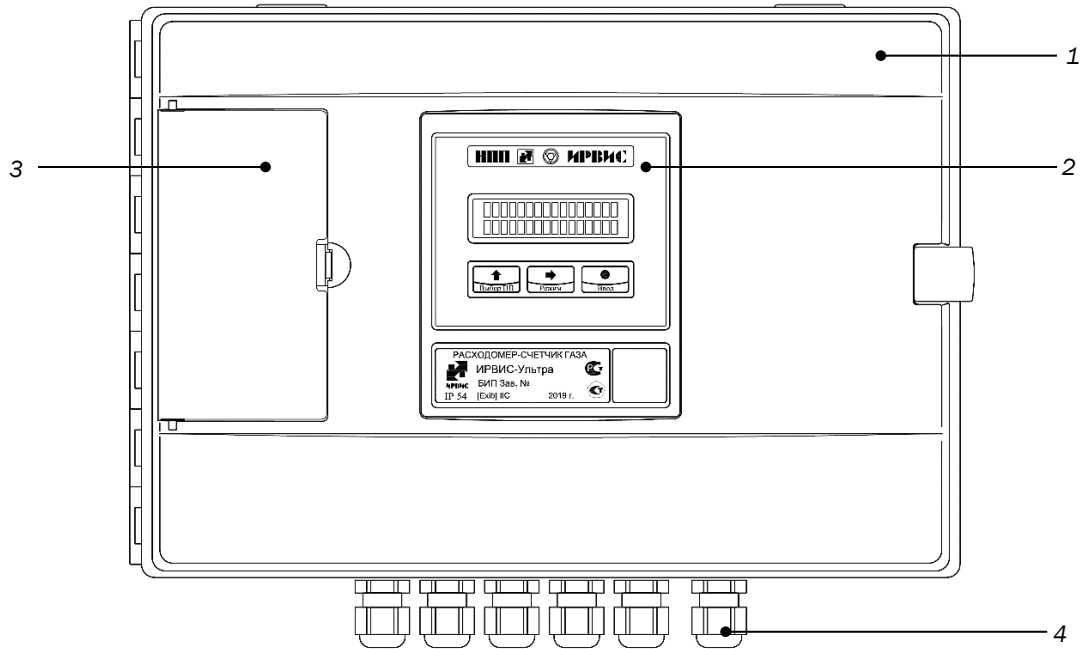
- 3.2.3.1 ППР представляет собой металлический корпус (поз. 1 на рис. 2) с установленными в нем пьезоэлектрическими преобразователями (далее – ПЭП) (поз. 2 на рис. 2), ППД (поз. 3 на рис. 2), ППТ⁶ (поз. 4 на рис. 2) и МЭП (поз. 5 на рис. 2). В зависимости от DN ППР может содержать от одной до четырех пар ПЭП.
- Проточные части ППР с номинальными диаметрами DN 50, DN 80 и DN 100 имеют специально профилированные формы, общие виды которых приведены в [приложении К](#).
- 3.2.3.2 ППД представляет собой сенсор абсолютного давления, размещенный в металлическом корпусе.
- ППД выбирается в зависимости от диапазона давления измеряемой среды, указываемой в опросном листе при заказе расходомера-счетчика.
- Диапазоны измерений применяемых ППД указаны в [таблице И.1](#) приложения И.
- 3.2.3.3 ППТ представляет собой термометр (термопреобразователь) сопротивления платиновый с классом допуска не хуже В по ГОСТ 6651–2009 (покупное изделие).
- Диапазоны измерений наиболее часто применяющихся термометров (термопреобразователей) сопротивления указаны в [таблице И.2](#) приложения И.
- 3.2.3.4 МЭП предназначен для обработки первичных сигналов ПЭП, ППТ, ППД, формирования выходной цифровой посылки для передачи в регистратор информации, подключения СК и вывода сигналов на контрольный разъем.
- 3.2.3.5 ППД, ППТ, МЭП и ПЭП (в ПП DN50 – DN100) закрыты крышкой БПУ (поз. 6 на рис. 2). ПЭП в ПП DN150 – DN400 (DN80, DN100 в исполнении ПП на 16 МПа) расположены на боковых поверхностях (по четыре с каждой) стороны и закрыты крышками ПЭП (поз. 10 на рис. 2). На боковой поверхности крышки БПУ закреплена маркировочная табличка.
- 3.2.3.6 На боковой поверхности корпуса ППР расположена клеммная коробка (поз. 7 на рис. 2) с кабельным вводом⁷ для СК (поз. 8 на рис. 2). На поверхности корпуса ППР нанесена стрелка, указывающая направление потока. Для подключения к контуру заземления на корпусе предусмотрены болт(ы) заземления (поз. 9 на рис. 2). На каждом из фланцев ПП DN150 – DN400 установлены рым-болты (поз. 11 на рис. 2) для подъема и транспортировки.
- 3.2.3.7 ПП расходомера-счетчика может работать, как в составе комплектного узла учета со специализированным многоканальным регистратором информации РИ, так и в качестве самостоятельного средства измерения расхода с передачей данных на централизованную АСУТП, либо специализированные корректоры и вычислители.
- Габаритные и присоединительные размеры ПП ИРВИС-Ультра-Пп приведены в [приложении Б](#).
- 3.2.4 БИП обеспечивает питание одного или нескольких первичных преобразователей по искробезопасной цепи, прием данных об измеренных параметрах с одного или нескольких первичных преобразователей, индикацию измеренных параметров, формирует архивы параметров и событий и хранит их в энергонезависимой памяти, передает информацию по интерфейсам RS-232/485 на верхний уровень.
- 3.2.4.1 В состав БИП входят⁸:
- корпус БИП (для корпусного исполнения);
 - блок индикации с кнопками управления (далее – БИ);
 - барьер искрозащиты (далее – БИЗ);
 - специализированный многоканальный регистратор информации (далее – РИ);
 - токовый интерфейс (далее – ТИ)⁹;

Примечания:

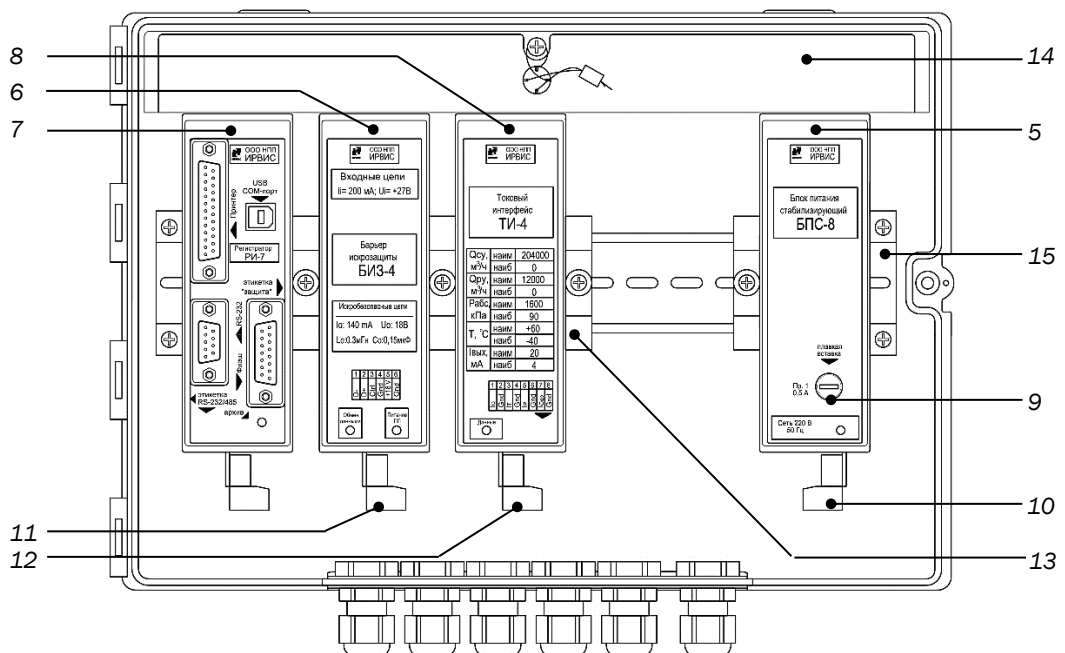
⁶ ППТ может быть установлен в защитную гильзу.⁷ Максимальный диаметр CR, на который рассчитан кабельный ввод – 10 мм. По заказу могут быть установлены кабельные вводы для СК в металорукаве с максимальным диаметром 15 мм или для СК в бронированном исполнении с максимальным диаметром 20 мм.⁸ В состав БИП могут быть включены другие блоки, имеющие соответствующие входные и выходные условия применения.⁹ Поставляется по заказу.

- блок питания сетевой (далее - БПС);
- блок питания внешний (далее - БПВ)¹⁰;
- адаптер внешнего питания (далее - АВП)¹¹;
- устройство бесперебойного питания ИРВИС-УБП (далее - УБП)¹².

Варианты исполнения БИП приведены на рисунках 3 – 4.



а) Внешний вид БИП в корпусном исполнении



б) Внешний вид БИП в корпусном исполнении (крышка снята)

Рисунок 3 – Корпусное исполнение БИП (одноканальный вариант с токовым интерфейсом)
 1 – Корпус; 2 – БИ; 3 – Крышка портов; 4 – Кабельный ввод; 5 – БПС; 6 – БИЗ; 7 – РИ; 8 – ТИ;
 9 – Плавкий предохранитель; 10 – Вилка контактной системы для подключения кабеля питания;
 11 – Вилка контактной системы для подключения СК; 12 – Вилка контактной системы для
 подключения интерфейсного кабеля; 13 – Ограничитель; 14 – Защитная планка; 15 – DIN-рейка

Примечания:

- ¹⁰ Только для многоканального исполнения БИП.
¹¹ Только для многоканального исполнения БИП и БИП с УБП.
¹² Поставляется по заказу

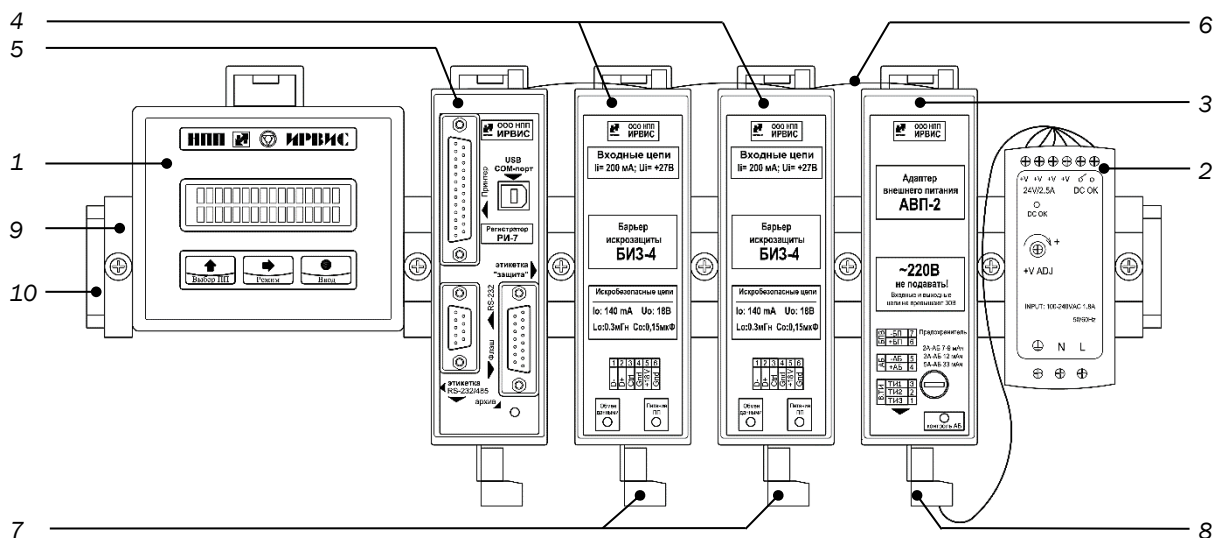


Рисунок 4 – Внешний вид БИП в бескорпусном исполнении (двухканальный вариант)
 1 – БИ; 2 – БПВ; 3 – АВП; 4 – БИЗ; 5 – РИ; 6 – КК; 7 – Вилка контактной системы для подключения СК;
 8 – Вилка контактной системы для подключения кабеля питания 24 В и интерфейсного кабеля RS-485;
 9 – Ограничитель; 10 – DIN-рейка

3.2.4.2 БИ (поз. 2 на рис. 3; поз. 1 на рис. 3) состоит из индикатора и кнопок управления. БИ служит для отображения:

- счетчика объема (массы, энергосодержания) рабочего газа, приведенного к стандартным условиям, счетчика времени наработки;
- объемного (массового) расхода рабочего газа, приведенного к стандартным условиям, расхода рабочего газа при рабочих условиях, абсолютного давления, температуры и индикации событий;
- пользовательского меню, в том числе, при подготовке и печати архивов параметров, событий и договорных констант.

3.2.4.3 БИЗ (поз. 6 на рис. 3; поз. 4 на рис. 4) служит для предотвращения возникновения электрической искры в случае выхода из строя МЭП, обеспечивая тем самым необходимый уровень взрывозащиты.

На переднюю поверхность БИЗ выведен индикатор питания ПП, представляющий собой двухцветный светодиод.

Зеленое свечение светодиода означает, что БИЗ исправен, есть напряжение 18 В для питания ПП. Красное свечение светодиода означает, что на плате БИЗ вышел из строя предохранитель, напряжение на выходной клемме отсутствует. Отсутствие свечения светодиода означает, что БИЗ вышел из строя, требуется ремонт или замена.

На нижней поверхности БИЗ расположена вилка контактной системы (поз. 11 на рис. 3) для подключения СК.

3.2.4.4 РИ (поз. 7 на рис. 3; поз. 5 на рис. 4) осуществляет связь с ПП (до 4 штук в многоканальном исполнении) по интерфейсу, управляет отображением информации на индикаторе БИ, формирует архивы параметров и событий и хранит их в энергонезависимой памяти.

РИ по интерфейсу RS-232/485 может передавать в АСУТП следующие параметры¹³:

- температура измеряемой среды в трубопроводе, °С;

Примечание:

¹³ Состав и порядок передаваемых параметров может изменяться по ТЗ Заказчика.

- абсолютное давление измеряемой среды в трубопроводе, кПа;
- объемный (массовый) расход измеряемой среды в трубопроводе при стандартных условиях, м³/ч (кг/ч);
- объем (массу, энергосодержание) измеряемой среды при стандартных условиях, м³ (кг, Гкал);
- данные из архива параметров и событий за запрашиваемый период времени.

Внешний вид РИ представлен на *рисунке 5*.

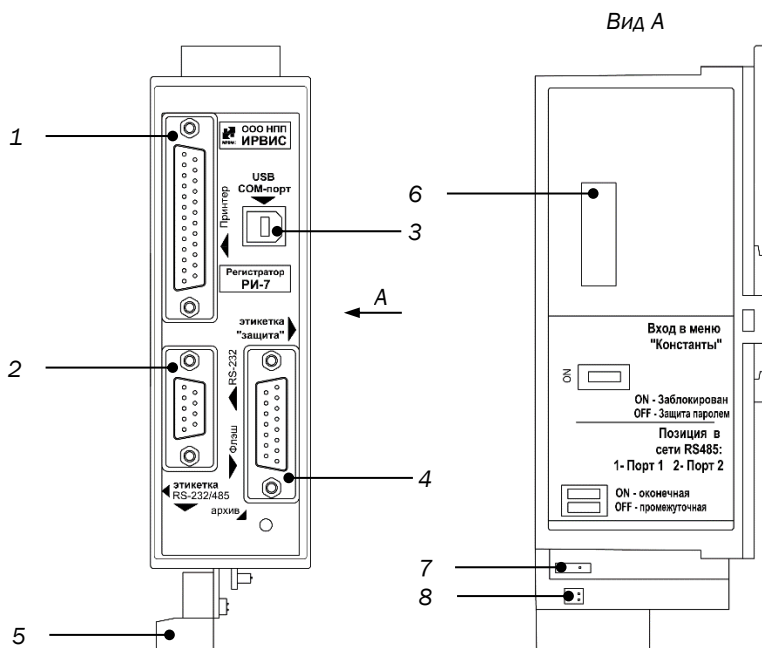


Рисунок 4 – Внешний вид РИ

- 1 – Разъем LPT-порта; 2 – Разъем порта RS-232; 3 – Разъем USB;
 4 – Разъем для подключения флэш-носителя; 5 – Вилка контактной системы для подключения интерфейсного кабеля RS-232/485; 6 – Разъем для подключения БИ
 7 – Переключатель для блокировки меню «Константы»; 8 – Переключатель для подключения резистора-терминатора для сети RS-485;

На передней поверхности блока установлены стандартный 25-ти контактный разъем LPT-порта для подключения принтера (поз. 1 на рис. 4); 9-контактный разъем RS-232 2 (порт 1) для подключения внешней цифровой аппаратуры (модем, компьютер, контроллер, принтер и т.п.) (поз. 2 на рис. 4); разъем USB-B (порт 1) для подключения ПК через виртуальный COM-порт (поз. 3 на рис. 4); 15-контактный разъем для подключения флэш-носителя (поз. 4 на рис. 4). На правой боковой поверхности блока РИ установлен разъем для подключения БИ (поз. 6 на рис. 4). На нижней поверхности блока РИ расположена вилка контактной системы для подключения интерфейсных кабелей RS-485 (порты 1 и 2) и RS-232 (порт 2) (поз. 5 на рис. 4), переключатели для блокировки меню «Константы» (поз. 7 на рис. 4) и для подключения резистора-терминатора для сети RS-485 (поз. 8 на рис. 4) (см. этикетку на правой боковой поверхности РИ).

Для доступа к коммуникационным разъемам РИ на крышке корпуса БИП выполнена крышка портов (поз. 3 на рис. 3).

3.2.4.5 ТИ (поз. 8 на рис. 3), преобразует цифровую посылку о текущих параметрах в аналоговые токовые сигналы по ГОСТ 26.011-80 с диапазоном 0...5 либо 4...20 мА.

В случае многоканального исполнения (количество каналов более 2) расходомерасчетчика блок ТИ может быть смонтирован в отдельном корпусе.

3.2.4.6 БПС (поз. 6 на рис. 3; поз. 4 на рис. 4) и служат для создания питающего напряжения по искробезопасной цепи питания, необходимого для работы ПП, в том числе для питания ППД и ППТ (одноканальное исполнение).

На передней поверхности БПС расположены плавкий предохранитель сети (поз. 9 на рис. 3), на нижней поверхности – вилка контактной системы (поз. 10 на рис. 3) для подключения сетевого кабеля 220 В, 50 Гц.

- 3.2.4.7 БПВ (поз. 2 на рис. 4;) служит для создания питающего напряжения, необходимого для работы от двух до четырех ПП, в том числе для питания ППД и ППТ (многоканальное исполнение). БПВ может установлен в непосредственной близости от БИП или в отдельном шкафу. БПВ не может быть установлен в корпус БИП из-за значительного тепловыделения.
- Вид шкафа БПВ и монтажная схема подключения приведены в [приложении В](#).
- 3.2.4.8 АВП (поз. 3 на рис. 4) служит для передачи питающего напряжения от БПВ на внутреннюю коммуникационную шину БИП.
- 3.2.4.9 Модули связаны между собой коммуникационным кабелем (далее – КК) (поз. 6 на рис. 4). Разъемы для подключения КК расположены на верхних поверхностях модулей. В БИП корпусного исполнения для защиты от случайного вмешательства разъемы для подключения КК закрыты защитной планкой (поз. 14 на рис. 3). Защитная планка пломбируется. В БИП бескорпусного исполнения места соединений КК с модулями пломбируются разрушаемыми стикерами.
- 3.2.4.10 Для контроля несанкционированного доступа БИП пломбируется.
- 3.2.4.11 Для защиты от внешнего воздействия БИП в бескорпусном исполнении монтируется либо в помещении, либо в шкафах управления, шкафах КИП и т.п.
- 3.2.4.12 Посредством внешнего интерфейса RS-232/485 БИП расходомера-счетчика может быть подключен к ПЭВМ либо АСУТП для передачи данных о текущих параметрах и архивов параметров и событий, накопленных РИ. Протокол передачи данных размещен на сайте ООО НПП «ИРВИС»: www.gorgaz.ru.
- 3.2.4.13 УБП служит для обеспечения бесперебойной работы расходомера-счетчика при отключении напряжения питающей сети 220 В. УБП состоит из БПВ и блока аккумуляторных батарей (БАБ). В состав БАБ входят две аккумуляторные батареи емкостью 14...120 Ач. УБП может быть расположено в отдельном шкафу.
- Габаритные и присоединительные размеры БАБ, а также время непрерывной работы расходомера-счетчика приведены в [приложении В](#), электрическая схема подключения приведена в [приложении Д](#).
- Конструкция шкафа УБП и монтажная схема подключения приведены в [приложении В](#).
- 3.2.5 ИУ и УПП представляют собой устройства, предназначенные для нормализации потока с целью обеспечения правильности измерений, выполняемых расходомером-счетчиком.
- 3.2.6 СК представляет собой кабель управления, соответствующий условиям эксплуатации, например, типа МКЭШ, экранированный, с количеством жил не менее 5, сечением не менее 0,35 мм².
- 3.2.6.1 Для дистанционного контроля текущих значений и получения архивов с расходомера-счетчика ультразвукового ИРВИС-Ультра, а также оповещения потребителей и поставщиков газа о нештатной работе расходомеров-счетчиков ультразвуковых ИРВИС-Ультра может применяться модуль телеметрии «ИРВИС-Извещатель».

- 3.2.7 Программное обеспечение (далее – ПО).
 3.2.7.1 ПО обеспечивает реализацию функций расходомеров-счетчиков.

Защита ПО расходомеров-счетчиков от непреднамеренных и преднамеренных изменений и обеспечение его соответствия утвержденному типу, осуществляется путем разделения, идентификации, защиты от несанкционированного доступа. Идентификация ПО расходомеров-счетчиков осуществляется путем отображения на дисплее структуры идентификационных данных. Часть этой структуры, относящаяся к идентификации ПО расходомеров-счетчиков, представляет собой хэш-сумму (контрольную сумму) ПО. Программный код от непреднамеренных и преднамеренных изменений и считываний защищен с помощью log-битов защиты, ведения доступного только для чтения журнала событий.

Таблица 1 – Идентификационные данные ПО

Наименование ПО	Идентификационное наименование ПО ¹⁾	Номер версии ПО ²⁾	Цифровой идентификатор ПО (контрольная сумма)	Алгоритм вычисления цифрового идентификатора ПО
ПО расходомеров-счетчиков одноканальных	РИ	950...969	0xСВ93С101	CRC-32
ПО расходомеров-счетчиков многоканальных	РИ	970...999	0x233ЕААВЕ	CRC-32

Примечания:
¹⁾ В документации, распечатываемых отчетах, при выводе через интерфейс пользователя, интерфейс связи (RS-232, RS-485) идентификационное наименование ПО, номер аппаратной комплектации, номер версии ПО могут разделяться знаком «дефис» («-»), идентификационное наименование ПО может выводиться кириллицей («РИ») или латиницей («R»).
²⁾ Последняя цифра трехзначного номера версии ПО относится к обозначению метрологически незначимой части ПО, по этой причине не влияет на контрольную сумму метрологически значимой части ПО.

- 3.2.7.2 Доступ к ПО расходомеров-счетчиков для пользователя закрыт. При изменении установленных параметров (исходных данных) в ПО системы обеспечивается подтверждение изменений, проверка изменений на соответствие требованиям реализованных алгоритмов, при этом сообщения о событиях (изменениях) записываются в журнал событий, доступный только для чтения. Данные, содержащие результаты измерений, защищены от любых искажений путем кодирования.
- 3.2.7.3 ПО расходомеров-счетчиков имеет высокий уровень защиты по Р 50.2.077 –2014.
- 3.2.7.4 Для считывания, обработки и анализа архивных и текущих данных с расходомеров-счетчиков может применяться программное обеспечение из пакета «ИРВИС-ТП» (далее – ПО «ИРВИС-ТП»).

3.3 Характеристики

3.3.1 Измеряемая среда:

– природный газ по ГОСТ 5542–2014, попутный нефтяной газ по ГОСТ Р 8.615–2005, водород, гелий, ацетилен, другие горючие газы, воздух, инертные газы, при температуре от минус 40 до плюс 60 °С¹⁴, абсолютном давлении от 0,05 до 16 МПа, (в зависимости от диапазона измерения примененного первичного преобразователя давления и исполнения ПП).

3.3.2 Пределы измерений, соотношения измеряемых объемных расходов соответствуют значениям, указанным в [приложении А](#) настоящего документа.

3.3.3 Условия эксплуатации:

1) температура: ПП – от минус 40 до плюс 60 °С¹⁵;

БИП – от минус 10 до плюс 45 °С¹⁶;

2) влажность: не более 95 ± 3 % при температуре 35 °С;

3) атмосферное давление: от 84 до 106,7 кПа.

3.3.4 При неуказанном компонентном составе природного газа расходомер-счетчик выпускается для состава газа природного расчетного по ГСССД 160-93. При вводе в эксплуатацию и в процессе эксплуатации вид среды и компонентный состав природного газа может быть изменен на необходимые значения.

3.3.5 Опционально расходомер-счетчик может быть настроен для измерения расхода как в прямом, так и в обратном направлениях.

3.3.6 Пределы допускаемой относительной погрешности расходомера-счетчика при измерении объемного расхода (объема) газа при рабочих условиях приведены в таблице 2.

Таблица 2 – Пределы допускаемой относительной погрешности

Кол-во лучей	Диапазон расхода	Пределы допускаемой относительной погрешности при измерении объемного расхода (объема) газа при рабочих условиях, %	
		Исполнение обычной точности	Исполнение повышенной точности
1	$Q_{\text{наим}}^{\text{ру}} \leq Q < Q_{\text{пер}}^{\text{ру}}$	$\pm \left(0,9 + 3,6 \cdot \frac{Q_{\text{пер}}^{\text{ру}} - Q}{Q_{\text{пер}}^{\text{ру}} - Q_{\text{наим}}^{\text{ру}}} \cdot \frac{Q_{\text{наим}}^{\text{ру}}}{Q} \right)$, но не более 5,0%	$\pm \left(0,8 + 3,2 \cdot \frac{Q_{\text{пер}}^{\text{ру}} - Q}{Q_{\text{пер}}^{\text{ру}} - Q_{\text{наим}}^{\text{ру}}} \cdot \frac{Q_{\text{наим}}^{\text{ру}}}{Q} \right)$, но не более 5,0%
	$Q_{\text{пер}}^{\text{ру}} \leq Q \leq Q_{\text{наиб}}^{\text{ру}}$	±0,9	±0,8
2	$Q_{\text{наим}}^{\text{ру}} \leq Q < Q_{\text{пер}}^{\text{ру}}$	$\pm \left(0,8 + 2,2 \cdot \frac{Q_{\text{пер}}^{\text{ру}} - Q}{Q_{\text{пер}}^{\text{ру}} - Q_{\text{наим}}^{\text{ру}}} \cdot \frac{Q_{\text{наим}}^{\text{ру}}}{Q} \right)$, но не более 5,0%	$\pm \left(0,6(0,7^1) + 1,9(2,3^1) \cdot \frac{Q_{\text{пер}}^{\text{ру}} - Q}{Q_{\text{пер}}^{\text{ру}} - Q_{\text{наим}}^{\text{ру}}} \cdot \frac{Q_{\text{наим}}^{\text{ру}}}{Q} \right)$, но не более 5,0%
	$Q_{\text{пер}}^{\text{ру}} \leq Q \leq Q_{\text{наиб}}^{\text{ру}}$	±0,8	±0,6(±0,7 ¹)
3	$Q_{\text{наим}}^{\text{ру}} \leq Q < Q_{\text{пер}}^{\text{ру}}$	$\pm \left(0,7 + 1,8 \cdot \frac{Q_{\text{пер}}^{\text{ру}} - Q}{Q_{\text{пер}}^{\text{ру}} - Q_{\text{наим}}^{\text{ру}}} \cdot \frac{Q_{\text{наим}}^{\text{ру}}}{Q} \right)$, но не более 5,0%	$\pm \left(0,55(0,7^1) + 1,45(1,8^1) \cdot \frac{Q_{\text{пер}}^{\text{ру}} - Q}{Q_{\text{пер}}^{\text{ру}} - Q_{\text{наим}}^{\text{ру}}} \cdot \frac{Q_{\text{наим}}^{\text{ру}}}{Q} \right)$, но не более 5,0%
	$Q_{\text{пер}}^{\text{ру}} \leq Q \leq Q_{\text{наиб}}^{\text{ру}}$	±0,7	±0,55(±0,7 ¹)
4	$Q_{\text{наим}}^{\text{ру}} \leq Q < Q_{\text{пер}}^{\text{ру}}$	$\pm \left(0,6(0,7^1) + 1,4(1,8^1) \cdot \frac{Q_{\text{пер}}^{\text{ру}} - Q}{Q_{\text{пер}}^{\text{ру}} - Q_{\text{наим}}^{\text{ру}}} \cdot \frac{Q_{\text{наим}}^{\text{ру}}}{Q} \right)$, но не более 5,0%	$\pm \left(0,5(0,7^1) + 1,0(1,3^1) \cdot \frac{Q_{\text{пер}}^{\text{ру}} - Q}{Q_{\text{пер}}^{\text{ру}} - Q_{\text{наим}}^{\text{ру}}} \cdot \frac{Q_{\text{наим}}^{\text{ру}}}{Q} \right)$, но не более 5,0%
	$Q_{\text{пер}}^{\text{ру}} \leq Q \leq Q_{\text{наиб}}^{\text{ру}}$	±0,6(±0,7 ¹)	±0,5(±0,7 ¹)
4 (при трех активных лучах)	$Q_{\text{наим}}^{\text{ру}} \leq Q < Q_{\text{пер}}^{\text{ру}}$	$\pm \left(0,8 + 1,7 \cdot \frac{Q_{\text{пер}}^{\text{ру}} - Q}{Q_{\text{пер}}^{\text{ру}} - Q_{\text{наим}}^{\text{ру}}} \cdot \frac{Q_{\text{наим}}^{\text{ру}}}{Q} \right)$, но не более 5,0%	$\pm \left(0,7 + 1,3 \cdot \frac{Q_{\text{пер}}^{\text{ру}} - Q}{Q_{\text{пер}}^{\text{ру}} - Q_{\text{наим}}^{\text{ру}}} \cdot \frac{Q_{\text{наим}}^{\text{ру}}}{Q} \right)$, но не более 5,0%
	$Q_{\text{пер}}^{\text{ру}} \leq Q \leq Q_{\text{наиб}}^{\text{ру}}$	±0,8	±0,7

Примечания:

¹⁴ По специальному заказу возможно исполнение с диапазоном измерения температуры от минус 40 до плюс 70 °С.

¹⁵ По специальному заказу возможно исполнение ПП от минус 40 до плюс 70 °С.

¹⁶ По специальному заказу возможны исполнения БИП:

– от минус 40 °С до плюс 45 °С;

– от минус 10 °С до плюс 70 °С.

Кол-во лучей	Диапазон расхода	Пределы допускаемой относительной погрешности при измерении объемного расхода (объема) газа при рабочих условиях, %	
		Исполнение обычной точности	Исполнение повышенной точности
8	$Q_{\text{наим}}^{\text{ру}} \leq Q < Q_{\text{пер}}^{\text{ру}}$	$\pm \left(0,5(0,7^1) + 1,0(1,3^1) \cdot \frac{Q_{\text{пер}}^{\text{ру}} - Q}{Q_{\text{пер}}^{\text{ру}} - Q_{\text{наим}}^{\text{ру}}} \cdot \frac{Q_{\text{наим}}^{\text{ру}}}{Q} \right)$ но не более 5,0%	-
	$Q_{\text{пер}}^{\text{ру}} \leq Q \leq Q_{\text{наиб}}^{\text{ру}}$	$\pm 0,5(\pm 0,7^1)$	-
8 (при шести, семи активных лучах)	$Q_{\text{наим}}^{\text{ру}} \leq Q < Q_{\text{пер}}^{\text{ру}}$	$\pm \left(0,7 + 1,3 \cdot \frac{Q_{\text{пер}}^{\text{ру}} - Q}{Q_{\text{пер}}^{\text{ру}} - Q_{\text{наим}}^{\text{ру}}} \cdot \frac{Q_{\text{наим}}^{\text{ру}}}{Q} \right)$ но не более 5,0%	-
	$Q_{\text{пер}}^{\text{ру}} \leq Q \leq Q_{\text{наиб}}^{\text{ру}}$	$\pm 0,7$	-

Где:
 $Q_{\text{наим}}^{\text{ру}}$ – наименьшее значение измеряемого объемного расхода при рабочих условиях;
 $Q_{\text{пер}}^{\text{ру}}$ – переходное значение измеряемого объемного расхода при рабочих условиях;
 $Q_{\text{наиб}}^{\text{ру}}$ – наибольшее значение измеряемого объемного расхода при рабочих условиях;
 Q – измеренное значение объемного расхода при рабочих условиях;
Способ определения $Q_{\text{наим}}^{\text{ру}}$, $Q_{\text{пер}}^{\text{ру}}$ и $Q_{\text{наиб}}^{\text{ру}}$ приведен в руководстве по эксплуатации.

Примечание:
¹⁾ Пределы допускаемой относительной погрешности при периодической поверке имитационным методом.

3.3.7 Пределы основной допускаемой относительной погрешности расходомера-счетчика при измерении давления равны $\pm 0,25$ %.

3.3.8 Пределы основной допускаемой относительной погрешности расходомера-счетчика при измерении температуры равны $\pm 0,25$ %.

3.3.9 Пределы допускаемой основной относительной погрешности при измерении объемного расхода (объема) газа, приведенного к стандартным условиям, массы газа, энергосодержания природного газа, количества теплоты водяного пара с учетом погрешностей измерения объемного расхода, давления, температуры и вычисления коэффициента сжимаемости, без учета погрешности метода расчета коэффициента сжимаемости, плотности и погрешности определения компонентного состава приведены в таблице 3.

Таблица 3 – Пределы допускаемой основной относительной погрешности

Кол-во лучей	Диапазон расхода	Пределы допускаемой основной относительной погрешности при измерении объемного расхода (объема) газа, приведенного к стандартным условиям, массы газа, энергосодержания природного газа, количества теплоты водяного пара с учетом погрешностей измерения объемного расхода, давления, температуры и вычисления коэффициента сжимаемости, без учета погрешности метода расчета коэффициента сжимаемости, плотности и погрешности определения компонентного состава, %	
		Исполнение обычной точности	Исполнение повышенной точности
1	$Q_{\text{наим}}^{\text{су}} \leq Q < Q_{\text{пер}}^{\text{су}}$	$\pm \left(1 + 4 \cdot \frac{Q_{\text{пер}}^{\text{су}} - Q}{Q_{\text{пер}}^{\text{су}} - Q_{\text{наим}}^{\text{су}}} \cdot \frac{Q_{\text{наим}}^{\text{су}}}{Q} \right)$	$\pm \left(0,9 + 3,6 \cdot \frac{Q_{\text{пер}}^{\text{су}} - Q}{Q_{\text{пер}}^{\text{су}} - Q_{\text{наим}}^{\text{су}}} \cdot \frac{Q_{\text{наим}}^{\text{су}}}{Q} \right)$
	$Q_{\text{пер}}^{\text{су}} \leq Q \leq Q_{\text{наиб}}^{\text{су}}$	$\pm 1,0$	$\pm 0,9$
2	$Q_{\text{наим}}^{\text{су}} \leq Q < Q_{\text{пер}}^{\text{су}}$	$\pm \left(1 + 2,5 \cdot \frac{Q_{\text{пер}}^{\text{су}} - Q}{Q_{\text{пер}}^{\text{су}} - Q_{\text{наим}}^{\text{су}}} \cdot \frac{Q_{\text{наим}}^{\text{су}}}{Q} \right)$	$\pm \left(0,75(0,8^1) + 2,25(2,7^1) \cdot \frac{Q_{\text{пер}}^{\text{су}} - Q}{Q_{\text{пер}}^{\text{су}} - Q_{\text{наим}}^{\text{су}}} \cdot \frac{Q_{\text{наим}}^{\text{су}}}{Q} \right)$
	$Q_{\text{пер}}^{\text{су}} \leq Q \leq Q_{\text{наиб}}^{\text{су}}$	$\pm 1,0$	$\pm 0,75(\pm 0,8^1)$
3	$Q_{\text{наим}}^{\text{су}} \leq Q < Q_{\text{пер}}^{\text{су}}$	$\pm \left(0,8 + 2,2 \cdot \frac{Q_{\text{пер}}^{\text{су}} - Q}{Q_{\text{пер}}^{\text{су}} - Q_{\text{наим}}^{\text{су}}} \cdot \frac{Q_{\text{наим}}^{\text{су}}}{Q} \right)$	$\pm \left(0,7(0,8^1) + 1,8(2,2^1) \cdot \frac{Q_{\text{пер}}^{\text{су}} - Q}{Q_{\text{пер}}^{\text{су}} - Q_{\text{наим}}^{\text{су}}} \cdot \frac{Q_{\text{наим}}^{\text{су}}}{Q} \right)$
	$Q_{\text{пер}}^{\text{су}} \leq Q \leq Q_{\text{наиб}}^{\text{су}}$	$\pm 0,8$	$\pm 0,7(\pm 0,8^1)$
4	$Q_{\text{наим}}^{\text{су}} \leq Q < Q_{\text{пер}}^{\text{су}}$	$\pm \left(0,7(0,8^1) + 1,8(2,2^1) \cdot \frac{Q_{\text{пер}}^{\text{су}} - Q}{Q_{\text{пер}}^{\text{су}} - Q_{\text{наим}}^{\text{су}}} \cdot \frac{Q_{\text{наим}}^{\text{су}}}{Q} \right)$	$\pm \left(0,65(0,8^1) + 1,35(1,7^1) \cdot \frac{Q_{\text{пер}}^{\text{су}} - Q}{Q_{\text{пер}}^{\text{су}} - Q_{\text{наим}}^{\text{су}}} \cdot \frac{Q_{\text{наим}}^{\text{су}}}{Q} \right)$
	$Q_{\text{пер}}^{\text{су}} \leq Q \leq Q_{\text{наиб}}^{\text{су}}$	$\pm 0,7(\pm 0,8^1)$	$\pm 0,65(\pm 0,8^1)$
4 (при трех активных лучах)	$Q_{\text{наим}}^{\text{су}} \leq Q < Q_{\text{пер}}^{\text{су}}$	$\pm \left(0,9 + 2,1 \cdot \frac{Q_{\text{пер}}^{\text{су}} - Q}{Q_{\text{пер}}^{\text{су}} - Q_{\text{наим}}^{\text{су}}} \cdot \frac{Q_{\text{наим}}^{\text{су}}}{Q} \right)$	$\pm \left(0,7 + 1,8 \cdot \frac{Q_{\text{пер}}^{\text{су}} - Q}{Q_{\text{пер}}^{\text{су}} - Q_{\text{наим}}^{\text{су}}} \cdot \frac{Q_{\text{наим}}^{\text{су}}}{Q} \right)$
	$Q_{\text{пер}}^{\text{су}} \leq Q \leq Q_{\text{наиб}}^{\text{су}}$	$\pm 0,9$	$\pm 0,8$
8	$Q_{\text{наим}}^{\text{су}} \leq Q < Q_{\text{пер}}^{\text{су}}$	$\pm \left(0,7(0,8^1) + 1,8(2,2^1) \cdot \frac{Q_{\text{пер}}^{\text{су}} - Q}{Q_{\text{пер}}^{\text{су}} - Q_{\text{наим}}^{\text{су}}} \cdot \frac{Q_{\text{наим}}^{\text{су}}}{Q} \right)$	-
	$Q_{\text{пер}}^{\text{су}} \leq Q \leq Q_{\text{наиб}}^{\text{су}}$	$\pm 0,7(\pm 0,8^1)$	-

Кол-во лучей	Диапазон расхода	Пределы допускаемой основной относительной погрешности при измерении объемного расхода (объема) газа, приведенного к стандартным условиям, массы газа, энергосодержания природного газа, количества теплоты водяного пара с учетом погрешностей измерения объемного расхода, давления, температуры и вычисления коэффициента сжимаемости, без учета погрешности метода расчета коэффициента сжимаемости, плотности и погрешности определения компонентного состава, %	
		Исполнение обычной точности	Исполнение повышенной точности
8 (при шести, семи активных лучах)	$Q_{\text{наим}}^{\text{су}} \leq Q < Q_{\text{пер}}^{\text{су}}$	$\pm \left(0,9 + 2,1 \cdot \frac{Q_{\text{пер}}^{\text{су}} - Q}{Q_{\text{пер}}^{\text{су}} - Q_{\text{наим}}^{\text{су}}} \cdot \frac{Q_{\text{наим}}^{\text{су}}}{Q} \right)$	-
	$Q_{\text{пер}}^{\text{су}} \leq Q \leq Q_{\text{наиб}}^{\text{су}}$	$\pm 0,9$	-

Где:
 $Q_{\text{наим}}^{\text{су}}$ – наименьшее значение измеряемого объемного расхода при рабочих условиях;
 $Q_{\text{пер}}^{\text{су}}$ – переходное значение измеряемого объемного расхода при рабочих условиях;
 $Q_{\text{наиб}}^{\text{су}}$ – наибольшее значение измеряемого объемного расхода при рабочих условиях;
 Q – измеренное значение объемного расхода при рабочих условиях;
Способ определения $Q_{\text{наим}}^{\text{су}}$, $Q_{\text{пер}}^{\text{су}}$ и $Q_{\text{наиб}}^{\text{су}}$ приведен в руководстве по эксплуатации.

Примечание:
¹⁾ Пределы допускаемой относительной погрешности при периодической поверке имитационным методом.

- 3.3.10 Пределы основной допускаемой относительной погрешности при вычислении объемного расхода (объема) газа, приведенного к стандартным условиям (массы) газа, обусловленной алгоритмом вычислений и его программной реализацией составляют $\pm 0,01$ %.
- 3.3.11 Пределы основной допускаемой относительной погрешности преобразования цифровых сигналов в выходные аналоговые (токовые) составляют $\pm 0,2$ %.
- 3.3.12 Пределы допускаемой относительной погрешности при измерении интервала времени и счетчика времени наработки составляют $\pm 0,01$ %.
- 3.3.13 Пределы дополнительной относительной погрешности при измерении объемного расхода (объема) газа, приведенного к стандартным условиям (массы газа), энергосодержания природного газа, количества теплоты водяного пара с учетом погрешностей измерения объемного расхода, давления, температуры и вычисления коэффициента сжимаемости, без учета погрешности метода расчета коэффициента сжимаемости, плотности и погрешности определения компонентного состава, от влияния изменения температуры окружающей среды от $(20 \pm 5)^\circ\text{C}$ в рабочем диапазоне температур, $\%/10^\circ\text{C}$ равны $\pm 0,1$ %.
- 3.3.14 Параметры электрического питания:
- напряжение переменного тока: (220_{-33}^{+22}) В;
 - частота: (50 ± 2) Гц.
- 3.3.15 Параметры электрического питания при использовании элементов питания:
- напряжение постоянного тока: 3,6 (7,2) В;
 - срок службы элементов питания: не менее 3 лет.
- 3.3.16 Потребляемая мощность: не более 25 Вт.
- 3.3.17 Длина СК: не более 400 м.
- 3.3.18 Расходомеры-счетчики обеспечивают стойкость к кратковременным воздействиям напряжения питающей сети 380 В с заменой предохранителей.
- 3.3.19 Тип соединения ПП с трубопроводом должен иметь исполнение, соответствующее условиям применения.
- 3.3.20 Габаритные и присоединительные размеры расходомера-счетчика соответствуют указанным в [приложении Б](#).
- 3.3.21 Масса составных частей расходомера-счетчика соответствующего исполнения указана в таблице 4.

Таблица 4 – Масса составных частей

X	Масса ИРВИС-Ультра-Пп-Х, кг (не более)							БИП
	Пп DN50	Пп DN80	Пп DN100	Пп DN150	Пп DN200	Пп DN300	Пп DN400	
25	6	17	21	75	85	125	310	3,7
40	10	21	25	62	94	150	340	
63	16	26	35	83	135	240	470	
100	20	33	46	110	178	370	680	
160	45	68	82	125	200	450	750	

3.3.22 Суммарные потери давления при установке ПП должны быть не более чем рассчитанные по следующему соотношению:

$$\Delta P_{\text{сум}} = 2,16 \cdot 10^{-5} \cdot (\zeta_{\text{пп}} + \zeta_{\text{уПП}}) \cdot \rho_{\text{н}} \cdot Q_{\text{наиб}}^2 \cdot T_{\text{р}} / [(P_{\text{атм}} + P_{\text{изб}}) \cdot DN^4], \text{ Па} \quad (1)$$

где: $\rho_{\text{н}}$ – плотность рабочего газа при стандартных условиях, кг/м³;

$Q_{\text{наиб}}$ – наибольший измеряемый расход рабочего газа, приведенный к стандартным условиям, м³/ч;

$T_{\text{р}}$ – температура рабочего газа, К;

$P_{\text{атм}}$ – атмосферное давление, Па;

$P_{\text{изб}}$ – избыточное давление в магистрали, Па;

DN – номинальный диаметр ПП, м;

$\zeta_{\text{пп}}$, $\zeta_{\text{уПП}}$ – коэффициенты потерь давления на ПП ИРВИС-Ультра и УПП¹⁷. марок «Турбулизатор-У» и «Турбулизатор-Шг» соответственно (указаны в таблице 5)

Таблица 5 – Коэффициенты потерь давления

DN	$\zeta_{\text{пп}}$	$\zeta_{\text{уПП}}$	
	ИРВИС-Ультра-Пп	Турбулизатор-У	Турбулизатор-Шг
50	0,513	1,8	6,7
80	0,45	1,8	6,0
100	0,40	1,8	6,4
150	0,25	1,5	5,5
200		1,8	6,4
300		1,5	13,8
400		1,5	18,5

Расчет $\zeta_{\text{пп}}$ для модификации ИРВИС-Ультра-Пп-DN50-G25 выполняется в следующем порядке:

1) Определяется кинематическая вязкость газа при заданной температуре:

$$\nu_{\text{Тр}} = 1,3067 \cdot 10^{-5} + 1,0563 \cdot 10^{-7} \cdot T_{\text{р}}, \text{ м}^2/\text{с} \quad (1.1)$$

2) Определяется число Рейнольдса при $Q_{\text{наиб}}$:

$$Re = 4 \cdot Q_{\text{наиб}} / (3600 \cdot \pi \cdot DN \cdot \nu_{\text{Тр}}) \quad (1.2)$$

3) Определяется $\zeta_{\text{пп}}$:

$$\zeta_{\text{пп}} = 401,83 \cdot Re^{-0,1473} \quad (1.3)$$

3.3.23 Расходомер-счетчик способен выдерживать перегрузку по расходу равную $2Q_{\text{наиб}}$.

3.3.24 По устойчивости к воздействию окружающей среды:

– ПП расходомеров-счетчиков пылеводозащищённого исполнения со степенью защиты IP65 по ГОСТ 14254–2015;

– БИП расходомеров-счетчиков пылеводозащищённого исполнения со степенью защиты IP54 по ГОСТ 14254–2015.

Примечание:

¹⁷ При отсутствии УПП соответствующий коэффициент потерь $\zeta_{\text{уПП}}$ равен нулю.

Степень устойчивости к воздействию окружающей среды БИП в бескорпусном исполнении определяется степенью защиты шкафа (корпуса), в котором он установлен (не менее IP54).

- 3.3.25 По стойкости к механическим воздействиям расходомер-счетчик имеет виброустойчивое исполнение N2 по ГОСТ Р 52931-2008:
- частота синусоидальных вибраций: от 10 до 55 Гц;
 - амплитуда смещения для частоты ниже частоты перехода: 0,35 мм.
- 3.3.26 ПП имеют маркировку взрывозащиты 1Ex ib II CT4 Gb X, предназначены для применения во взрывоопасных зонах в соответствии с установленной маркировкой взрывозащиты, требованиями ТР ТС 012/2011, ГОСТ IEC 60079-14-2013, других нормативных документов, регламентирующих применения электрооборудования во взрывоопасных зонах, и настоящего руководства.
- 3.3.27 БИП имеют маркировку взрывозащиты [Ex ib Gb] IIC, предназначены для применения вне взрывоопасных зон в соответствии с установленной маркировкой взрывозащиты, требованиями ТР ТС 012/2011, ГОСТ IEC 60079-14-2013, других нормативных документов, регламентирующих применения электрооборудования вне взрывоопасных зон, и настоящего руководства.
- 3.3.28 Норма средней наработки на отказ расходомеров-счетчиков с учетом технического обслуживания составляет не менее 80 000 ч.
- Критерием отказа является несоответствие предела допускаемой основной относительной погрешности расходомера-счетчика требованиям п. 3.3.6, выход из строя одного из первичных преобразователей: объемного (массового) расхода, температуры или давления.
- 3.3.29 Средний срок службы: 15 лет.
- 3.3.30 Среднее время восстановления работоспособного состояния: не более 2 часов.
- 3.3.31 Ресурс литиевого элемента питания РИ для часов реального времени: 4 года. Замену элемента питания рекомендуется осуществлять при периодической проверке.
- 3.3.32 Предприятие-изготовитель гарантирует соответствие ИРВИС-Ультра требованиям технических условий ИРВС 9100.0000.00 ТУ7 при соблюдении условий транспортирования, хранения, монтажа и эксплуатации.

1.1.2 Комплектность.

Комплект поставки расходомера-счетчика представлен в таблице 6.

Таблица 6 – Комплектность

Наименование	Обозначение	Количество	Примечание
Расходомеры-счетчики ультразвуковые ИРВИС-Ультра в составе ¹⁾ :		1 шт.	
Первичный преобразователь	В зависимости от модификации	от 1 до 4 шт.	Количество первичных преобразователей определяется по заказу.
Блок интерфейса и питания	В зависимости от заказа	от 1 до 4 шт.	Поставляется по заказу
– Измерительные участки		от 1 до 4 шт.	Поставляется по заказу
– Устройство подготовки потока	В зависимости от модификации	от 1 до 4 шт.	Поставляется по заказу
ИРВИС-Извещатель		1 шт.	Поставляется по заказу
Расходомеры-счетчики ультразвуковые ИРВИС-Ультра. Паспорт	ИРВС 9100.0000.00 ПС7	1 экз.	–
Расходомеры-счетчики ультразвуковые ИРВИС-Ультра. Руководство по эксплуатации	ИРВС 9100.0000.00 РЭ7	1 экз.	Может поставляться в электронном виде
Шкаф КИП	В зависимости от исполнения	от 1 до 4 шт.	Поставляется по заказу
УБП	В зависимости от исполнения	1 шт.	Поставляется по заказу
Соединительный кабель	МКЭШ 5·0,5 ²⁾	10 м	–
	ГОСТ 10348-80	Более 10м	Поставляется по заказу.
Измерительный участок. Паспорт	ИРВС 0101.0000.00 ПС	1 экз.	Поставляется по заказу.
Комплект «Диспетчеризация ногами»		1 комплект.	–

¹⁾ По заказу в комплект поставки расходомеров-счетчиков могут входить дублирующие первичные преобразователи давления и температуры и первичные преобразователи давления и температуры для измерения давления и температуры окружающего воздуха.
При наличии в комплекте интегрированных первичных преобразователей давления и температуры отдельных свидетельств о их поверке не выпускается. Интегрированные первичные преобразователи давления и температуры не имеют индивидуальных паспортов.

²⁾ Марка кабеля может быть заменена на другую с аналогичными характеристиками

3.4 Работа

3.4.1 Принцип действия расходомера-счетчика основан на измерении разности времён прохождения импульсов ультразвуковых колебаний по направлению движения потока рабочего газа и против него. Учет знака разности времен прохождения ультразвуковых колебаний позволяет измерять расход, как в прямом, так в обратном направлениях, реверсивные потоки газа. Возбуждение импульсов производится ПЭП, установленными на измерительном участке трубопровода, в котором производится измерение расхода газа.

При наличии расхода измеряемой среды через ПП формируется сигнал пропорциональный объемному расходу при рабочих условиях.

ПЭП работают попеременно в режиме приемник-излучатель и обеспечивают излучение и прием ультразвуковых импульсов. Движение газа вызывает изменение времени полного распространения ультразвуковых сигналов по потоку и против него. Разность времени прямого и обратного прохождения ультразвуковых импульсов пропорциональна скорости движения рабочего газа. Градуировочная зависимость расходомера-счетчика, полученная в результате сличения с образцовым расходомером, позволяет по измеренной разности времени прохождения определять значение объемного расхода среды, в прямом и обратном направлениях.

В ПП сигналы ПЭП, ППД и ППТ обрабатываются в БПУ, где микроконтроллер МЭП по трем измеренным сигналам определяет текущий объемный (массовый) расход, объем, приведенные к стандартным условиям ($T = 293,15 \text{ К}$; $P = 101325 \text{ Па}$), (массу, энергосодержание измеряемой среды). По запросу, периодически поступающему от РИ, текущие данные в цифровом виде передаются через СК и БИЗ в РИ.

Для формирования архивов среднечасовых и среднесуточных значений параметров используется РИ. В РИ имеются часы реального времени (далее ЧРВ), с помощью которых осуществляется привязка данных по времени.

В случае наличия в комплектации расходомера-счетчика токового интерфейса, РИ в цифровом виде передает данные о текущих значениях параметров ТИ. ТИ преобразует цифровую посылку в нормализованные токовые сигналы 0...5 либо 4...20 мА.

Блок-схема расходомера-счетчика приведена в [приложении Д](#).

3.4.2 Методика выполнения измерений и алгоритм работы расходомера-счетчика.

3.4.2.1 Микроконтроллер МЭП, определив разность времен прохождения ультразвуковых импульсов по потоку рабочего газа и против него и получив градуировочную зависимость времени задержки от скорости потока, переходит к определению объемного расхода газа.

В расходомере-счетчике могут быть реализованы две конструктивные схемы распространения луча:

– V-образная схема, когда приемники/излучатели установлены на одной стороне измерительного канала ПП, а ультразвуковые колебания, прежде чем попасть на принимающий ПЭП, отражаются от противоположной стенки канала.

– Диагональная схема, когда приемники/излучатели установлены на разных сторонах измерительного канала ПП.

Конфигурация измерительного канала при V-образной схеме имеет специальную форму, которая позволяет снизить влияние дефектов профиля скорости от предыстории потока и расширить диапазон измеряемых расходов.

Измерительные схемы приведены на *рисунках 5, 6*.

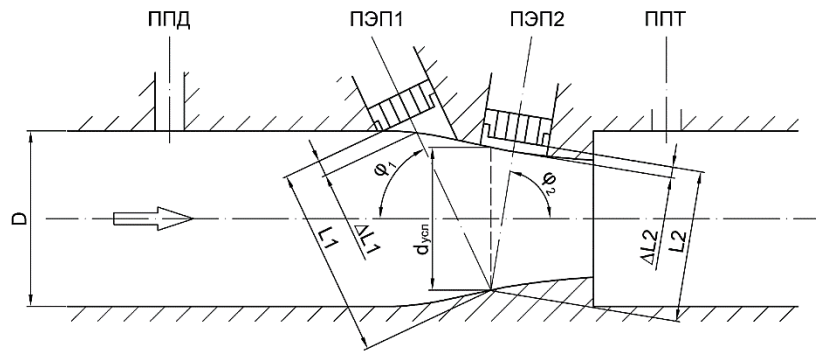


Рисунок 5 – V-образная измерительная схема расходомера-счетчика

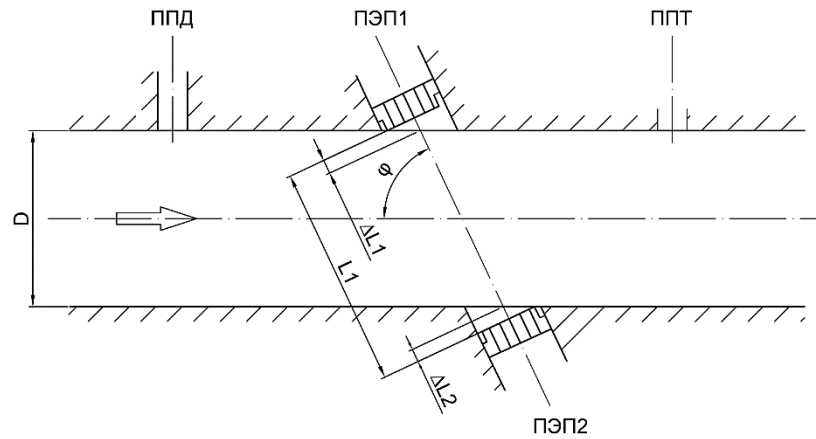


Рисунок 6 – Диагональная измерительная схема расходомера-счетчика

D – диаметр эксплуатационного трубопровода, м;

$d_{\text{усл}}$ – условный диаметр сечения приведения, м;

$L, L1, L2$ – путь луча ПЭП1 и ПЭП2 в потоке;

$\varphi, \varphi_1, \varphi_2$ – углы распространения лучей от ПЭП1 и ПЭП2;

$\Delta L1, \Delta L2$ – концевые поправки пути луча, связанные с погрешностью установки ПЭП.

3.4.2.2 Исходные соотношения

Для V-образной схемы

$$L_{\text{дл}} = L1 + L2$$

$$\Delta L = \Delta L1 + \Delta L2$$

$$\varphi_{\text{дл}} = 0,5 \cdot (\varphi_2 + \varphi_1)$$

$$\bar{d} = \frac{d_{\text{усл}}}{D}$$

Для диагональной схемы

$$L_{\text{дл}} = 2 \cdot L \quad (2)$$

$$\Delta L = \Delta L1 + \Delta L2 \quad (3)$$

$$\varphi_{\text{дл}} = \varphi \quad (4)$$

$$\bar{d} = 1 \quad (5)$$

$$w_r = \frac{L}{2 \cdot \cos \varphi} \cdot \frac{\tau_2 - \tau_1}{\left(\tau_1 - \frac{\Delta L}{a}\right) \cdot \left(\tau_2 - \frac{\Delta L}{a}\right)} \quad (6)$$

где: w_r – скорость движения рабочего газа в измерительном сечении, м/с;

τ_1, τ_2 – время прохождения ультразвукового сигнала в прямом и обратном направлении, соответственно, сек;

a – скорость звука в измеряемой среде, м/с.

φ – угол наклона ПЭП относительно оси ПП.

- 3.4.2.3 Для компенсации схемных алгоритмических и акустических задержек предварительно проводится юстировка измерительной схемы расходомера-счетчика. При $w_r = 0$ выясняют:

$$\Delta\tau_{\text{юст}} = \tau_2 - \tau_1 \quad (7)$$

$$\tau_{\text{ср}} = 0,5 \cdot (\tau_2 + \tau_1) \quad (8)$$

$$L_{\Sigma} = L + \Delta L = \tau_{\text{ср}} \cdot a \quad (9)$$

где: $\Delta\tau_{\text{юст}}$, – смещение времени прохождения колебаний по потоку и против потока при $w_r=0$;

$\tau_{\text{ср}}$ – среднее время прохождения колебаний при $w_r = 0$.

- 3.4.2.4 В процессе выполнения измерений реализуется уравнение расхода при рабочих условиях, приведенного к сечению D:

$$Q_{\text{ру}} = 3600 \cdot w_r \cdot \frac{\pi \cdot d_{\text{усл}}^2}{4} \cdot K_Q \cdot K_t \cdot K_{\varepsilon} \quad (10)$$

K_Q – коэффициент преобразования расходомера-счетчика.

K_Q является функцией модифицированного числа Рейнольдса:

$$Re_f = \frac{\rho \cdot w_r \cdot d_{\text{усл}}}{\eta} \quad (11)$$

где: ρ – плотность измеряемого газа;

η – динамическая вязкость измеряемого газа;

K_t – коэффициент, учитывающий температурное расширение материала ПП.

$$K_t = 1 + 3 \cdot \alpha_t \cdot (t - 20) \quad (12)$$

где: α_t – коэффициент линейного расширения материала ПП.

K_{ε} – коэффициент, учитывающий соотношение скоростей звука рабочего газа при поверке и измерениях.

$$K_{\varepsilon} = 1 - 0,5 \cdot (1 - d^{-4}) \cdot M^2 \quad (13)$$

$$M = \frac{w_r}{a} \quad (14)$$

где: M – число Маха.

- 3.4.2.5 Объем и масса измеряемой среды в общем случае вычисляется по формулам:

$$V = \int_{\tau} Q \cdot d\tau \quad (15)$$

$$M = \int_{\tau} m \cdot d\tau \quad (16)$$

$$Q_{\text{ру}} = w_r \cdot F_{\text{пп}} \quad (17)$$

где: V – объем рабочего газа при рабочих (стандартных) условиях, м^3 ;

Q – расход рабочего газа при рабочих (стандартных) условиях, $\text{м}^3/\text{ч}$;

M – масса измеряемой среды, кг;

m – массовый расход измеряемой среды, $\text{кг}/\text{ч}$;

$Q_{\text{ру}}$ – расход рабочего газа при рабочих условиях, $\text{м}^3/\text{ч}$;

$F_{\text{пп}}$ – площадь поперечного сечения ПП в измерительном сечении, м^2 ;

L – расстояние между ПЭП;

τ_1 , τ_2 – время прохождения ультразвукового сигнала в прямом и обратном направлении, соответственно, сек;

τ – время интегрирования.

В случае измерения объема рабочего газа, приведенного к стандартным условиям (массы, энергосодержания), используются формулы:

$$V_c = \int_{\tau} \frac{2,893 \cdot Q_{py} \cdot (P/T)}{K} \cdot d\tau \quad (18)$$

$$M = \frac{2,893 \cdot Q_{py} \cdot (P/T) \cdot \rho_{ст}}{K} \cdot d\tau \quad (19)$$

$$E_s = \frac{2,893 \cdot Q_{py} \cdot (P/T)}{K} \cdot H_c \cdot d\tau \quad (20)$$

где: P – абсолютное давление рабочего газа, кПа;

T – абсолютная температура рабочего газа, К;

Q_{py} – объемный расход рабочего газа при рабочих условиях, м³/ч;

$\rho_{ст}$ – плотность рабочего газа при стандартных условиях;

K – коэффициент сжимаемости рабочего газа;

H_c – удельная объемная теплота сгорания, Дж/м³.

Для природного газа коэффициент сжимаемости K вычисляется по методам, изложенным в ГОСТ 30319.2-2015 и ГОСТ 30319.3-2015¹⁸, для попутного нефтяного газа по ГСССД МР 113-2003, для других газов – в соответствии с нормативно-справочной документацией на эти газы, в том числе по ГСССД МР 107-98, ГСССД МР 118-2005, ГСССД МР 134-2007, ГСССД МР 135-2007, ГСССД 4-78, ГСССД 8-79, ГСССД 70-84, ГСССД 89-85, ГСССД 92-86, ГСССД 96-86, ГСССД 110-87, ГСССД 147-2008 и ГСССД 179-96.

3.4.2.6 Вычисление значений параметров осуществляется микроконтроллером МЭП по программе, размещенной в энергонезависимой памяти МЭП. По завершении обработки всех блоков, программа возвращается в начало.

3.4.3 При отключении напряжения питания, значения объема измеряемой среды, приведенного к стандартным условиям (массы, энергосодержания), и суммарного времени работы расходомера-счетчика, записанные в энергонезависимую память, сохраняются неограниченно долгое время.

3.4.4 Работа РИ.

При включении питания ИРВИС-Ультра на индикаторе БИП в верхней строке слева отображается тип регистратора и номер версии рабочей программы в данном экземпляре РИ, разделенные знаком «-».

В комплектации прибора возможно наличие от 1 до 4 ПП, каждый из которых через соответствующий БИЗ подключен к общей входной шине данных РИ. Вычисление текущих значений измеряемых параметров газа по сигналам с датчиков и накопленного объема газа, приведенного к стандартным условиям, ведется в каждом ПП автономно контроллером МЭП. Все ПП в комплектации прибора имеют индивидуальные неповторяющиеся адреса. Раз в секунду РИ производит циклический опрос четырех информационных каналов. При конфигурировании прибора производится подключение ПП к РИ: каждому информационному каналу назначается адрес соответствующего ПП, после чего начинается циклический опрос данных. Если в составе прибора менее четырех ПП, то возможно подключение одного ПП к нескольким информационным каналам РИ для дублирования архивов. Номер информационного канала не имеет привязки к конкретному аппаратному каналу связи. Запрос от РИ поступает через БИЗ и СК на все ПП одновременно, ответ приходит только от ПП, адрес которого содержался в запросе. Выбор команды «отключить ПП» при конфигурировании прибора не приводит к прекращению процесса опроса и ведения архивов какого-либо из подключенных ранее ПП, но указанному информационному каналу присваивается признак свободного, т.е. разрешается подключение к нему ПП с другим адресом. Вывод данных на индикацию и распечатка архивов с отключенного ПП не производится.

Примечание.

¹⁸ В диапазоне температур от минус 40 до минус 23 °С возможно вычисление коэффициента сжимаемости природного газа по ГСССД МР 118-2005.

Из данных, передаваемых ПП в ответах на запросы, РИ формирует и сохраняет в энергонезависимой памяти архив параметров и архив событий. Изменения в договорных константах и составе рабочей среды сохраняются в архиве констант. По каждому из четырех информационных каналов обеспечивается сохранение 1200 записей в посуточном архиве параметров, 2400 записей в почасовом архиве параметров, 24000 записей в архиве событий (с периодом 6 минут), 200 записей по вводу состава газа в архиве констант (12 компонентов и плотность), 50 записей по вводу договорных параметров в архиве констант.

Кроме четырех информационных каналов, к которым подключаются ПП, в РИ имеется возможность задействовать до пяти виртуальных каналов. Виртуальные каналы обеспечивают доступ пользователя к комбинациям суммарных и разностных расходов. Расчет расхода для каждого из виртуальных каналов определяется введенной пользователем формулой, в которой используются расходы, приведенные к стандартным условиям, полученные с ПП. По каждому из задействованных виртуальных каналов могут выводиться текущие данные по расходу на БИ и протоколы архива параметров на распечатку.

РИ имеет возможность подключения по интерфейсу RS-232/485 к COM-порту компьютера, или к портам RS-232, RS-485 иного устройства телеметрии: модема, промышленного контроллера, преобразователя интерфейса и т.п. При подключении выхода RS-485 РИ к порту RS-232 устройства телеметрии необходимо использовать преобразователь RS-485/232. В случае подключения к одному компьютеру нескольких расходомеров-счетчиков, должна использоваться сеть устройств, соединенных через интерфейс RS-485 либо через телефонную сеть и модемы, подключаемые к RS-232.

Регистратор РИ имеет два логических последовательных порта. Первый порт имеет два физических интерфейса: 9-контактный разъем RS-232 на передней панели и три клеммы RS-485 в нижней части блока, а также виртуальный COM-порт (разъем USB-B лицевой панели РИ), второй порт – два физических интерфейса: три клеммы RS-232 и три клеммы RS-485 в нижней части блока в нижней части блока.

Возможен одновременный опрос порта 1 и порта 2 двумя системами телеметрии. Если запросы двух систем телеметрии поданы одновременно на два разных выхода RS-232 и RS-485, подключенных к одному и тому же порту, ответы на запросы не будут выданы. Перед задействованием портов регистратора не требуется никаких настроек, кроме скорости связи для порта 1 и порта 2, которая задается из меню «Константы».

При подключении РИ к компьютеру или устройству телеметрии имеется возможность дистанционного считывания архивов и рабочих диапазонов по давлению, температуре, расходу. С компьютера можно изменить компонентный состав и плотность рабочей среды, название предприятия, значения отчетного часа, даты и времени. Для защиты от несанкционированного доступа к этим данным линия связи может быть защищена паролем, возможность изменения состава рабочей среды может быть заблокирована. В любом случае, факт изменения параметров фиксируется в архиве событий, а введенные значения – в архиве констант.

РИ имеет возможность вывода архивов для печати на принтере. Принтер обязательно должен быть DOS-совместимый, т.е. поддерживающий печать символов по кодовой таблице. В случае, если принтер не русифицирован, т.е. не поддерживает кодовую страницу 866 с кириллицей, следует распечатывать отчеты в режиме транслитерации по ГОСТ 7.79-2000. Основным способом подключения принтера к РИ является параллельный интерфейс CENTRONICS: 25-контактный разъем для подключения принтера расположен на передней панели РИ. Для подключения используется кабель из комплекта к принтеру. Имеется техническая возможность подключения удаленного принтера к порту 1 через интерфейс RS-232 или через интерфейс RS-485 и преобразователь RS-485/232.

Для сбора данных в электронном виде из РИ на компьютер при отсутствии технических средств связи предназначен комплект «Диспетчеризация ногами». Комплект «Диспетчеризация ногами» состоит из флэш-носителя, адаптера ПК и программного обеспечения. Флэш-носитель является аналогом твердотельных карт памяти (флэш-памяти), но с учетом условий эксплуатации выполнен в корпусе вилки 15-контактного разъема. Запись данных производится РИ автоматически при подключении флэш-носителя к ответному разъему, установленному на передней панели РИ. Флэш-носитель по выбору пользователя может применяться для переноса на компьютер двух

типов данных: либо архивов, накопленных в энергонезависимой памяти РИ, либо хронологических последовательностей «мгновенных» значений измеряемых параметров – трендов. Считывание архивов и трендов производится через адаптер ПК. Имеется две модификации адаптера: для подключения к COM-порту и для подключения к USB-порту компьютера. Для считывания на компьютер архивов из флэш-носителя или непосредственно из РИ предназначена программа «Ирвис-ТП. Коммерческий отчет (RiCom)», эта же программа применяется для считывания трендов из флэш-носителя.

Программы размещены на сайте ООО НПП «ИРВИС»: www.gorgaz.ru.

3.4.4.1 Отсчет времени.

При отключенном питании БИП, отсчет даты и времени производится по часам реального времени (ЧРВ), аппаратно реализованным в РИ. Источником питания для ЧРВ, на время отсутствия питания БИП, служит литиевый элемент. Срок его эксплуатации до замены определяется временем хранения расходомера-счетчика без включения сетевого питания, но не менее 4 лет. При включенном питании БИП отсчет времени производится по внутреннему таймеру РИ, в конце каждого часа производится синхронизация ЧРВ и таймера. При отказе ЧРВ отсчет времени также производится по внутреннему таймеру РИ. Для исключения нарушений структуры архивов при отказе ЧРВ или при переводе даты, времени, в РИ обеспечивается учет времени наработки (Тнар). Под временем наработки понимается суммарное время работы РИ (время, когда было включено питание). Отсчет Тнар ведется по внутреннему таймеру РИ независимо от ЧРВ. Отсчет Тнар начинается при первом включении расходомера-счетчика от нуля и далее ведется в цикле до максимальной величины 65535 часов (7,5 лет). При отключении питания накопленное значение Тнар сохраняется в памяти РИ неизменным. Периодический контроль Тнар по индикатору дает возможность выявить факты выключения расходомера-счетчика даже без распечатки архивов.

Сохранение данных в архиве РИ производится в соответствии с очередностью их поступления – в порядке возрастания времени наработки РИ с привязкой к календарной дате и времени. Распределение архивных записей по контрактным суткам определяется действующим значением контрактного часа (завершающего часа отчетных суток).

При вводе нового значения контрактного часа, текущие сутки завершаются по «старому» значению контрактного часа. Следующие сутки являются переходными, т.е. они начинаются по «старому» значению контрактного часа, но завершаются уже по «новому» значению. Длительность этих переходных суток может составлять от 1 часа до 47 часов при изменении значения контрактного часа с 23:00 на 00:00 и с 00:00 на 23:00 соответственно. В любом случае, даты начала и конца переходных отчетных суток есть даты двух следующих подряд календарных суток. Сутки, следующие за переходными завершаются и начинаются по «новому» значению контрактного часа и имеют длительность 24 часа. Исключение составляют лишь сутки с автопереводом часов на зимнее или летнее время, они имеют длительность 25 и 23 часа соответственно.

3.4.4.2 Ведение и печать архива событий.

В РИ постоянно ведется и обновляется архив событий за последние 100 суток по времени наработки. Запись в архив – циклическая, с заменой информации 101-суточной давности. Архив не имеет ограничения по количеству фиксируемых событий благодаря тому, что зарезервированы ячейки памяти для всех событий за каждый интервал 0,1 часа по Тнар.

В архиве событий сохраняются:

- значение Тнар и ЧРВ (дата, время) перед записью;
- 1 байт флагов событий, устанавливаемых МЭП;
- 2 байта флагов событий, устанавливаемых РИ.

Побитный состав флагов указан в протоколе связи с верхним уровнем (размещен на сайте ООО НПП «ИРВИС»: www.gorgaz.ru).

Архив событий может выводиться на принтер (см. также п. 2.3.11), на флэш-носитель из комплекта «Диспетчеризация ногами» или на компьютер. Вывод данных из архива

на печать или на компьютер осуществляется по запрашиваемым контрактным суткам. За начало и конец суток принимается контрактный час, значение которого задается в режиме «Константы». Привязка сообщений об отказах на индикаторе и в распечатке архива событий к конкретным отказам и способам их устранения приведена в п. 3.3.

3.4.4.3 Ведение и печать архива параметров.

При заполнении почасового архива параметров в энергонезависимой памяти РИ сохраняются данные за каждый час (по ЧРВ) отчетного периода 100 суток. Сохранение параметров происходит при выключении питания и при смене часа по ЧРВ. В архиве параметров сохраняются с привязкой к дате и времени записи следующие данные:

- по значениям накопительных счетчиков:
- счетчика объема при стандартных условиях;
- счетчика объема при рабочих условиях;
- счетчика времени наработки;
- по значениям, накопленным за текущий час (по ЧРВ):
- среднего давления газа;
- средней температуры газа;
- признаков событий итоговых за час;
- счетчика времени нештатной ситуации, препятствующей измерению расхода (Тнс1)
- счетчика объема при нештатной ситуации второго типа (Vнс2) – это объем газа, для которого приведение к стандартным условиям выполнялось не по измеренным значениям, а по договорным константам давления или температуры – при выходе из строя канала измерения давления или температуры.

Значение объема при стандартных условиях V , записываемое в архив, определяется последним принятым с МЭП значением V .

Накопленный объем при рабочих условиях $V_{ру}$ вычисляется РИ в конце каждого часа (по ЧРВ или при выключении расходомера-счетчика) на основе разницы объемов при стандартных условиях на конец и начало данного часа, среднечасовых значений температуры, давления и коэффициента сжимаемости.

Среднечасовые величины температуры $T_{ср}$ и давления $P_{ср}$ вычисляются как средние величины, действовавшие в период от предыдущей до очередной записи в архив.

Очередная запись посуточного архива параметров формируется при установлении факта начала следующих отчетных суток, т.е. при установлении факта превышения текущего значения часа в сравнении с действующим значением контрактного часа. Проверка производится при каждом включении питания и при каждой смене часа по ЧРВ. В записи сохраняются значения параметров на момент конца отчетных суток:

- счетчика объема при стандартных условиях: накопительного и за сутки;
- счетчика объема при рабочих условиях: накопительного и за сутки;
- счетчика времени наработки;
- счетчика времени во включенном состоянии за сутки;
- контрактного часа;
- среднего давления газа ($P_{ср с}$);
- средней температуры газа ($t_{ср с}$);
- признаков событий итоговых за сутки;
- счетчика времени нештатной ситуации, препятствующей измерению расхода (Тнс1)
- счетчика времени нештатной ситуации, препятствующей заполнению архива (Тнс0)
- счетчика объема подсчитанного при выходе из строя канала измерения давления или температуры (Vнс2)
- счетчика объема подсчитанного при выходе из строя канала измерения расхода (Vнс)

- количество и адреса записей, добавленных за сутки в архив констант «Свойства рабочей среды»;
- количество и адреса записей, добавленных за сутки в архив констант «Договорные параметры»;
- количество и адреса записей, добавленных за сутки в почасовой архив параметров;
- количество и адреса записей, добавленных за сутки в архив событий.

При формировании записи в посуточный архив параметров может быть обработано как меньше, так и больше 24 записей из почасового архива. Это связано с прекращением заполнения архива при отключении питания, увеличении или уменьшении времени в отчетных сутках из-за переустановки даты и времени, с изменением значения контрактного часа в течении данных суток.

Итоговые параметры за отчетные сутки рассчитываются по формулам:

$$\tau_{\text{вкл}} = \sum (T_{\text{нар}i} - T_{\text{нар}i-1}), \text{ ч}; \quad (21)$$

$$t_{\text{ср}}^c = \sum (t_{\text{ср}i} \cdot (T_{\text{нар}i} - T_{\text{нар}i-1})) / \tau_{\text{вкл}}, \text{ }^\circ\text{C}; \quad (22)$$

$$P_{\text{ср}}^c = \sum (P_{\text{ср}i} \cdot (T_{\text{нар}i} - T_{\text{нар}i-1})) / \tau_{\text{вкл}}, \text{ кПа}; \quad (23)$$

$$Q_{\text{ру}}^c = \sum (V_{\text{ру}i} - V_{\text{ру}i-1}), \text{ м}^3 \text{ при р. у./сутки}; \quad (24)$$

$$Q^c = \sum (V_i - V_{i-1}), \text{ м}^3 \text{ при с. у./сутки}; \quad (25)$$

$$m^c = \sum (M_i - M_{i-1}), \text{ кг/сутки}; \quad (26)$$

$$T_{\text{НС0}} = 24 + N_{\text{сут кон}} - N_{\text{сут нач}} - T_{\text{вкл}}, \text{ мин}; \quad (27)$$

$$T_{\text{НС}} = T_{\text{НС0}} + T_{\text{НС1}}, \text{ ч}; \quad (28)$$

$$T_{\text{НС1}} = \sum T_{\text{НС1}i}, \text{ мин}; \quad (29)$$

$$V_{\text{НС}} = T_{\text{НС}} \cdot Q_{\text{дог кон}} + V_{\text{НС2}}, \text{ м}^3 \text{ при с. у.}; \quad (30)$$

$$V_{\text{НС2}} = \sum V_{\text{НС2}i}, \text{ м}^3 \text{ при с. у.} \quad (31)$$

где: $i, i-1$ – индексы текущей и предыдущей записей в архив параметров в пределах отчетных суток;

нач, кон – индексы архивного параметра по состоянию на начало и конец отчетных суток;

$T_{\text{вкл}}$ – время во включенном состоянии;

$T_{\text{нар}}$ – время наработки;

$t_{\text{ср}}^c$ и $P_{\text{ср}}^c$ – среднесуточные температура и давление;

Q^c и $Q_{\text{ру}}^c$ – расход измеряемой среды за сутки при стандартных условиях и при рабочих условиях;

V и $V_{\text{ру}}$ – накопленный объем измеряемой среды при стандартных условиях и при рабочих условиях;

m^c – массовый расход за сутки;

M – накопленная масса измеряемой среды;

$T_{\text{НС0}}, T_{\text{НС1}}$ – время нештатных ситуаций, отнесенных к типам НС0 и НС1;

$N_{сут}$ – действующее значение контрактного часа;

$Q_{дог}$ – значение договорного расхода;

$T_{нс}$ – время нештатных ситуаций суммарное за сутки;

$V_{нс}$ – объем при с.у., рассчитанный за время нештатных ситуаций, суммарный за сутки;

$V_{нс2}$ – объем при с.у., рассчитанный за время нештатных ситуаций, связанных с выходом из строя каналов измерения давления или температуры.

Архив параметров может выводиться на принтер, на флэш-носитель из комплекта «Диспетчеризация ногами» или на компьютер. Вывод данных из архива на печать или на компьютер осуществляется по запрашиваемым отчетным суткам. За начало и конец суток принимается контрактный час. При выводе архива параметров на принтер возможно выбрать форму представления данных: отчет за сутки (по часам), за период (по суткам с подведением итога), за месяц (по суткам с подведением итога), подробнее см. п. 2.3.11. Отчет за сутки печатается на основе почасового архива параметров, отчет за период и за месяц печатаются на основе посуточного архива параметров. Краткая итоговая информация по нештатным ситуациям присутствует в отчетах за сутки, за период и за месяц. Детальная информация по нештатным ситуациям для целей диагностики функционирования прибора присутствует в распечатках архива событий.

3.4.4.4 Обмен данными с верхним уровнем.

Для считывания архивов и текущих значений, проверки функционирования РИ и линии связи предназначена программа «Ирвис-ТП. Коммерческий отчет (RiCom)» (файл RiCom.exe), размещенная на сайте ООО НПП «ИРВИС»: www.gorgaz.ru. Для автоматического считывания архивов и текущих значений по заданному расписанию, сохранения баз данных и распечатки отчетных ведомостей на компьютере предназначено программное обеспечение «ИРВИС-ТП. Диспетчер». Заказчиком может быть разработано собственное программное обеспечение для верхнего уровня сети расходомеров-счетчиков ИРВИС-Ультра. Для получения данных программа Заказчика может использовать OPC-сервер, разработки ООО НПП «ИРВИС».

Обмен данными РИ в сети верхнего уровня организован на основе применения протокола обмена MODBUS (размещен на сайте ООО НПП «ИРВИС»: www.gorgaz.ru).

Устройством MASTER является компьютер, а устройством SLAVE является РИ. Данные передаются в режиме RTU, скорость по умолчанию 4800 бит/сек., 8 бит, 1 стоповый, без контроля четности, контрольная сумма CRC16, управления потоком нет.

Адрес устройства в сети верхнего уровня («код запроса») устанавливается с клавиатуры БИП в режиме «Константы» (значение по умолчанию – «XYZ», где: YZ – две последние цифры заводского номера БИП; X = 1, если Y = 0; X = 0, если Y ≠ 0).

С клавиатуры БИП в режиме «Константы» устанавливаются также значение пароля для доступа к расходомеру-счетчику по сети (значение по умолчанию – «0x0000»), скорость обмена для последовательного порта 1 (по умолчанию 4800 бит/сек), скорость обмена для порта 2 (по умолчанию 4800 бит/сек).

В случае несоответствия запрашиваемых либо передаваемых данных требованиям протокола РИ отвечает сообщением с кодом ошибки и модифицированным номером функции в соответствии с описанием протокола MODBUS.

3.4.5 Обеспечение взрывобезопасности.

3.4.5.1 Взрывобезопасность обеспечивается искробезопасными цепями.

3.4.5.2 Искробезопасность электрических цепей ПП расходомера-счетчика достигается за счет ограничения напряжения и тока в его электрических цепях до искробезопасных значений, гальванической развязки цепей питания и выходных цепей интерфейса, а также ограничением длины СК (не более 400 м) и его маркой. Ограничение напряжения и тока в электрических цепях ПП обеспечивается применением в БИП барьера искрозащиты.

Гальваническое разделение цепей питания осуществляется силовым трансформатором, удовлетворяющим требованиям ГОСТ 31610.0-2019.

Гальваническое разделение выходных цепей интерфейса осуществляется оптронной развязкой.

Монтаж электрических цепей расходомера-счетчика выполнен в соответствии с ГОСТ ГОСТ 31610.0-2019.

Искробезопасные цепи в БИЗ-4 выведены на индивидуальный клеммник. У клеммной колодки установлена табличка с надписями: «Искробезопасные цепи», U_0 : 18 В, I_0 : 140 мА, L_0 : 0,3 мГн, C_0 : 0,15 мкФ.

3.5 Маркирование и пломбирование

3.5.1 На ПП прикреплена табличка, изготовленная методом лазерной гравировки¹⁹, на которую нанесены:

- товарный знак предприятия-изготовителя;
- знак утверждения типа;
- наименование, порядковый номер ПП по системе нумерации предприятия-изготовителя;
- значение наименьшего и наибольшего расхода измеряемой среды;
- значение наименьшего и наибольшего давлений (избыточных) измеряемой среды;
- знак «Евразийское соответствие»;
- степень защиты от проникновения воды и пыли IP65;
- маркировка взрывозащиты 1Ex ib IIC T4 Gb X;
- наименование органа по сертификации и номер сертификата соответствия требованиям ТР ТС 012/2011
- надпись: «Ta = -40...+60 °С» или «Ta = -40...+70 °С»;
- надпись «Сделано в России»;
- год изготовления.

3.5.2 На лицевой поверхности БИП (для бескорпусного исполнения – на боковой поверхности БИЗ) крепится табличка²⁰, изготовленная методом лазерной гравировки¹⁸, на которую нанесены:

- товарный знак предприятия-изготовителя;
- знак утверждения типа;
- наименование, порядковый номер БИП по системе нумерации предприятия-изготовителя;
- знак «Евразийское соответствие»;
- степень защиты от проникновения воды и пыли IP54;
- маркировка взрывозащиты [Ex ib Gb] IIC;
- наименование органа по сертификации и номер сертификата соответствия требованиям ТР ТС 012/2011;
- надпись «Сделано в России»;
- год изготовления.

3.5.3 На БИЗ крепится табличка, изготовленная методом лазерной гравировки¹⁸, на которую нанесены:

- наименование и товарный знак предприятия-изготовителя;
- условное обозначение версии «БИЗ»;
- напряжение, В, частота, Гц, род и значение тока питания входных цепей;
- надпись: «Искробезопасные цепи», U_0 : 18 В, I_0 : 140 мА, L_0 : 0,3 мГн, C_0 : 0,15 мкФ.

3.5.4 На корпусе ПП нанесена стрелка, указывающая направление потока.

Примечания:

¹⁹ Допускается изготовление табличек другим способом, обеспечивающим их четкое и ясное изображение в течение всего срока службы.

²⁰ Для корпусного исполнения табличка крепится на крышке БИП.

- 3.5.5 На корпусе ПП нанесен знак заземления по ГОСТ 21130-75.
- 3.5.6 При выходе из производства (или ремонта) на предприятии-изготовителе, а также после проведения периодической поверки расходомер-счетчик пломбируется в следующих местах:
- ПП – крышка БПУ в двух местах; крышки ПЭП (только для ПП DN150 – DN400) в двух местах на каждой крышке; прижимные гайки ПЭП (одна пломба завода-изготовителя на каждую пару ПЭП).
- БИП – защитная планка БИП (для корпусного исполнения);
- 3.5.7 После окончания пуско-наладочных работ ПП и БИП должны быть опломбированы в следующих предусмотренных для этой цели местах:
- ПП – фланцевые соединения с эксплуатационным трубопроводом – в двух местах на каждом фланце;
 - клеммник – в двух местах;
 - БИП – крышка БИП (для корпусного исполнения); контактные системы и разъемы коммуникационного кабеля (для бескорпусного исполнения).
- 3.5.8 Маркировка транспортной тары должна соответствовать ГОСТ 14192-96, чертежам предприятия-изготовителя, иметь основные, дополнительные и информационные надписи, условное обозначение упакованного расходомера-счетчика, а также манипуляционные знаки: «Осторожно, хрупкое», «Верх, не кантовать», «Боится сырости».
- ## 3.6 Упаковка
- 3.6.1 Расходомер-счетчик, изготовленный предприятием-изготовителем, принятый ОТК предприятия-изготовителя, подвергается упаковке согласно ТУ предприятия-изготовителя.

4 Использование по назначению

4.1 Эксплуатационные ограничения

4.1.1 Измеряемая среда:

– природный газ по ГОСТ 5542-2014, попутный нефтяной газ по ГОСТ Р 8.615-2005, водород, гелий, ацетилен, другие горючие газы, воздух, инертные газы, при температуре от минус 40 до плюс 60 °С, абсолютном давлении от 0,05 до 16 МПа (в зависимости от диапазона измерения примененного первичного преобразователя давления и исполнения ПП).

4.1.2 Методика определения диапазонов измеряемых расходов приведена в [приложении А](#) настоящего документа.

4.1.3 Параметры электрического питания:

– напряжение переменного тока: 220_{-33}^{+22} В;
– частота: 50 ± 2 Гц.

4.1.4 Параметры электрического питания при использовании элементов питания:

– напряжение постоянного тока 3,6 (7,2) В;
– срок службы элементов питания не менее 3 лет.

4.1.5 Длина СК не более 400 м.

4.1.6 Условия эксплуатации:

1) температура: ПП – от минус 40 до плюс 60 °С;
БИП – от минус 10 до плюс 45 °С²¹;
2) влажность: не более 95 ± 3 % при температуре 35 °С;
3) атмосферное давление: от 84 до 106,7 кПа.

4.1.7 По стойкости к механическим воздействиям расходомер-счетчик имеет виброустойчивое исполнение N2 по ГОСТ Р 52931-2008:

– частота синусоидальных вибраций от 10 до 55 Гц;
– амплитуда смещения для частоты ниже частоты перехода 0,35 мм.

4.2 Подготовка к использованию

4.2.1 Провести внешний осмотр расходомера-счетчика и проверить правильность комплектации.

4.2.1.1 Монтаж расходомера-счетчика должен производиться монтажными организациями в соответствии с их нормами и инструкциями при наличии соответствующей лицензии.

При монтаже расходомера-счетчика необходимо руководствоваться ИРВС 9100.0000.00 РЭ7, Правилами эксплуатации электроустановок потребителей (ПЭЭП), ПУЭ и другими документами, действующими в данной отрасли промышленности. При измерении во взрывоопасных средах, в частности природного газа, необходимо соблюдать требования ГОСТ 31610.0-2019, ГОСТ 30852.10-2002 и «Правила безопасности в газовом хозяйстве».

4.2.1.2 Место установки расходомера-счетчика должно быть выбрано так, чтобы предохранить его от ударов, а также от производственной вибрации (близость прессов, молотов и т.д.).

4.2.1.3 При установке первичного преобразователя вне помещения, над ним должна быть установлена защита, исключающая прямое попадание на ПП атмосферных осадков ([рисунок Г.4](#) приложения Г). Расположение ПП в пространстве – произвольное. СК перед кабельным вводом ПП должен иметь местный перегиб таким образом, чтобы исключить стекание капельной жидкости по поверхности СК в клеммную колодку.

Примечание:

²¹ По специальному заказу возможно исполнение БИП – от минус 40 до плюс 45 °С.

- 4.2.1.4 Рабочий газ должен быть предварительно очищен и осушен в соответствии с действующими для данного оборудования нормами. Природный газ должен соответствовать требованиям ГОСТ 5542–2014.

Предпочтительной следует считать установку ПП после фильтра.

Не допускается конденсация компонентов рабочего газа на элементах проточного тракта ПП, в том числе на переходных режимах потребляющего оборудования (выход на рабочий режим и останов потребления).

- 4.2.1.5 Схема присоединения расходомера-счетчика в трубопровод показана в [приложении Г](#).

- 4.2.1.6 При монтаже необходимо обратить особое внимание на правильность установки ПП (стрелка на корпусе ПП должна совпадать с направлением потока), состояние уплотнительных колец и отсутствие утечки рабочего газа. Длины прямолинейных участков трубопровода до и после ПП должны быть не менее чем указанные в [таблице Г.1](#) приложения Г.

Фактический (измеренный) внутренний диаметр этих участков должен быть равным внутреннему диаметру присоединительных фланцев ПП с допуском отклонением от -2 % до +2,5 %. Измерение внутреннего диаметра прямых участков проводить в четырех плоскостях, расположенных под углом 45° относительно друг друга. При этом шероховатость внутренней поверхности труб прямолинейных участков должна быть не хуже, чем у новых труб в состоянии поставки с завода-изготовителя.



Допускается применение конфигураций трубопроводов, отличающихся от указанных в [таблице Г.1](#) приложения Г при условии совместной поверки канала объемного расхода расходомеров-счетчиков на поверочной установке.

Марки материала труб этих участков, а также предельное давление, на которое они могут использоваться, должны выбираться с учетом рабочего и испытательного давления эксплуатационного трубопровода.

Наличие или отсутствие устройства подготовки потока (УПП) и измерительных участков оговаривается при заказе на поставку расходомера-счетчика.

- 4.2.1.7 Для реализации требований дублирования средств измерений на узлах учета газа допускается последовательная установка двух ПП в соответствии с вариантом «п»²² [таблицы Г.1](#) приложения Г.

- 4.2.2 Меры безопасности при монтаже расходомера-счетчика.

- 4.2.2.1 Источниками опасности при монтаже и наладке ИРВИС-Ультра является электрический ток и рабочий газ, находящийся под давлением.

- 4.2.2.2 Расходомер-счетчик должен эксплуатироваться в системах с рабочим давлением, указанным в паспорте на расходомер-счетчик.

- 4.2.2.3 Перед началом монтажных работ обеспечить полную отсечку поступления рабочего газа в эксплуатационный трубопровод (далее – ЭТ) на участке «врезки».

- 4.2.2.4 При монтаже ПП не допускается нанесение ударов по фланцам и корпусу ПП металлическими предметами.

- 4.2.2.5 При затяжке фланцевых соединений использовать только стандартные гаечные ключи без применения «усилителей».

- 4.2.2.6 Все работы по монтажу и демонтажу необходимо выполнять при отключенном напряжении питания.

- 4.2.3 Монтаж ПП ИРВИС-Ультра на ЭТ.

- 4.2.3.1 В зоне размещения ПП вырезать участок ЭТ длиной равной $L_{вр}$ ([таблица Г.2](#) приложения Г).

- 4.2.3.2 Замерить фактический внутренний диаметр ЭТ, сняв в зоне замера сварочные наплывы.

Примечание:

²² Для обеспечения корректной работы расходомеров-счетчиков необходима их совместная градуировка и поверка на поверочной установке (выполняется на заводе-изготовителе).

- 4.2.3.3 Изготовить прямые участки длиной М и N необходимой длины в зависимости от DN, варианта «врезки» ([таблица Г.2](#) приложения Г) и соответствия внутреннего диаметра по п. 4.2.1.6. Внутреннюю поверхность участков при наличии окалины и ржавчины очистить механическим способом, протереть ветошью, смоченной бензином и продуть сжатым воздухом.
- 4.2.3.4 В зависимости от варианта «врезки» обработать торцы труб А, В, С, D ([рисунок Г.1](#), [рисунок Г.2](#) приложения Г), обеспечив при этом:
- неперпендикулярность плоскости торца трубы к оси трубы не более 1 мм.
 - неплоскостность торца не более 1 мм.
- 4.2.3.5 Зачистить до «чистого металла» наружные поверхности труб на длине 20 мм от торцов А, В, С, D.
- 4.2.3.6 Выполнить посадку ответных фланцев на торцы труб С и D соответствующих вариантов, отцентрировав их по наружному диаметру трубопровода. При посадке фланцев обеспечить неперпендикулярность фланцев не более 0,2 мм на длине 100 мм, внутренний зазор Тф при этом минимизировать. Фланцы приварить.
- 4.2.3.7 Снять кромочные фаски под сварку по торцам А, В соответствующих вариантов.
- 4.2.3.8 Произвести предварительную сборку участка «врезки» с использованием прямых участков, имитатора/имитаторов ПП, УПП и ответных фланцев (в зависимости от варианта врезки).
- При сборке участков обеспечить совпадение стрелки на корпусе УПП с фактическим направлением потока.



Запрещается вести монтаж участка «врезки» с использованием ПП. Для этой цели необходимо изготовить или заказать имитатор ПП с соответствующими габаритными и присоединительными размерами.

- 4.2.3.9 Используя, при необходимости, ручные подъемные механизмы смонтированный участок «врезки» установить в ЭТ. Выполнить болтовое соединение с УПП с ответным фланцами С и D для соответствующих вариантов.
- 4.2.3.10 Выполнить сварку по торцам А и В для соответствующих вариантов.
- 4.2.3.11 В соответствии с требованиями ГОСТ 8.611–2013 обеспечить возможность контроля загрязненности УПП марок «Турбулизатор-У» и «Турбулизатор-Шг» путем врезки штуцеров для измерения потерь давления²³ в соответствии с [рисунком Г.3](#) приложения Г. Штуцеры заглушить.
- 4.2.3.12 Подать давление рабочего газа или воздуха в участок «врезки» и произвести продувку участка с целью окончательной очистки внутренней поверхности от механических частиц.



Продувку проводить только с имитатором! Запрещается проводить продувку с установленным ПП в ЭТ!

- 4.2.3.13 Произвести полную отсечку рабочего газа на участке «врезки» и утилизацию рабочего газа из этого участка.
- 4.2.3.14 Демонтировать имитатор.
- 4.2.3.15 Проконтролировать визуально состояние уплотнительных колец ПП. При наличии трещин и раковин на поверхности кольца, кольца заменить.
- При монтаже использовать уплотнительные кольца из комплекта поставки расходомера-счетчика. При отсутствии комплектных уплотнительных колец допускается использовать кольца с геометрическими и качественными характеристиками, аналогичными комплектным.

Примечание:

²³ Штуцеры для измерения потерь давления на УПП марок «Турбулизатор-У» и «Турбулизатор-Шг» входят в комплект поставки ИУ и ввариваются в ЭТ монтажной организацией при выполнении работ по монтажу узла учета.



Использование уплотнительных колец, выступающих внутрь ЭТ, недопустимо!

- 4.2.3.16 Установить уплотнительные кольца на ответные фланцы и произвести монтаж ПП. При монтаже ПП обеспечить совпадение стрелки на корпусе ПП с фактическим направлением потока.



Подготовку ПП расходомера-счетчика к измерению газообразного кислорода по ГОСТ 12.2.052-81 проводит Заказчик непосредственно перед установкой в ЭТ.

- 4.2.3.17 Для контроля несанкционированного снятия ПП с ЭТ выполнить пломбировку в соответствии с [рисунком Г.1](#) приложения Г.
- 4.2.3.18 После монтажа ПП участок «врезки» опрессовать при испытательном давлении согласно СП 68.1333.2017, провести контроль утечки рабочего газа. При наличии утечки определить причину и устранить. Провести повторные испытания.
- 4.2.3.19 В случае необходимости установки контрольных манометра и термометра, «врезка» штуцеров производится в соответствии с [рисунком Г.3](#) приложения Г.
- 4.2.4 Монтаж и подключение БИП.
- 4.2.4.1 БИП устанавливается только в отапливаемом помещении на вертикальной поверхности (стене) на DIN-рейку, входящую в комплект поставки. Расстояние от ПП до БИП не более 400 м. Подключить СК и выполнить монтаж соединений согласно схемам [приложения Д](#).
- СК между ПП и БИП прокладывать цельным, без сращиваний. Если сращивания избежать нельзя, соединение выполняется неразъемным, с применением специальных муфт, с проверкой изоляции жил и экрана напряжением 500 В переменного тока.
- 4.2.4.2 Подключение ПЭВМ к ИРВИС-Ультра с использованием интерфейса RS-232/485 вести согласно схеме [приложения Д](#).
- При подключении к ПЭВМ нескольких расходомеров-счетчиков по интерфейсу RS-485 установить переключатели (поз. Б) в положение «OFF» кроме крайнего в цепи ([рисунок Д.8](#) приложения Д).
- 4.2.4.3 Установить защитное заземление на зажимы ПП согласно [рисунку Д.3](#) приложения Д.
- 4.2.4.4 Подключить питание 220 В/50 Гц к расходомеру-счетчику согласно [рисунку Д.2](#) приложения Д. Напряжение питания на БИ должно подаваться через автомат защиты с током срабатывания не менее 2А.
- 4.2.4.5 Шкафы БПВ и ИРВИС-УБП (при наличии их в комплекте поставки) установить их на вертикальной поверхности (стене) в непосредственной близости от БИП. Подключение вести согласно схемам [приложения Д](#).
- 4.2.4.6 По окончании монтажных работ составляется акт измерений узла учета на базе ИРВИС-Ультра. Рекомендуемая форма акта приведена в [приложении Е](#).
- 4.2.4.7 Провести проверку узла учета на соответствие ГОСТ 8.611-2013. По результатам проверки составить акт по форме приложения Б ГОСТ 8.611-2013.
- 4.2.5 Проверка функционирования расходомера-счетчика.
- 4.2.5.1 Подать рабочее давление в эксплуатационный трубопровод, провести проверку на функционирование расходомера-счетчика.
- 4.2.5.2 Провести проверку отсутствия изменения показаний счетчика объема при отсутствии расхода газа через ПП. Проверку проводить, либо не устанавливая ПП в трубопровод (заглушив входное и выходное отверстие), либо с установленным в трубопровод ПП без протока рабочего газа. На индикаторе БИП должно появляться сообщение

«Внимание! Нет расхода», при переключении в режим индикации расхода - значение «0,0».

- 4.2.5.3 Провести проверку канала измерения расхода в режиме наличия расхода газа через ПП. Значение расхода при рабочих и стандартных условиях на индикаторе БИП должны иметь ненулевые значения.
- 4.2.5.4 Провести пробное снятие архивных данных из РИ непосредственной распечаткой отчетов на принтере, подключенном к разъему РИ «Принтер», либо передачей архивных данных на ПЭВМ через проводную связь, радиомодем, и с помощью переносного флэш-носителя информации (из комплекта «Диспетчеризация ногами»).
- 4.2.5.5 Периферийная аппаратура (принтер, контроллер системы телеметрии и т.п.) подключается и опробуется в соответствии со своей технической документацией. Значения данных проверяются по индикации на передней панели БИП. При необходимости проверки вывода данных через последовательный порт по интерфейсу RS-232 или RS-485 на компьютер или устройство телеметрии следует произвести считывание текущих значений из РИ на компьютер с помощью программы «Ирвис-ТП. Коммерческий отчет», размещенной на сайте ООО НПП «ИРВИС»: www.gorgaz.ru.
- 4.2.6 Заключительные положения.
- 4.2.6.1 По окончании наладочных работ произвести пломбирование расходомера-счетчика в предусмотренных для этого местах.
- 4.2.6.2 В паспорт расходомера-счетчика внести соответствующие записи о первоначальных показаниях счетчиков, времени наработки, датах проведения работ и исполнителях.
- 4.2.6.3 По окончании работ составляются протокол выполнения пусконаладочных работ и акт приемки в эксплуатацию узла учета на базе ИРВИС-Ультра. Рекомендуемые формы документов приведены в [приложении Е](#).

4.3 Порядок использования

- 4.3.1 Перед началом работы внимательно изучить настоящее руководство по эксплуатации. При эксплуатации расходомера-счетчика необходимо руководствоваться настоящим РЭ, Правилами эксплуатации электроустановок потребителей (ПЭЭП), ПУЭ и другими документами, действующими в данной отрасли промышленности.
- 4.3.2 В трубопроводе должны быть обеспечены режимы течения рабочего газа:
- по условиям стационарности – пульсации расхода с частотой не более 380 Гц, амплитудой не более 50 % от среднего значения;
 - по условиям акустической помехи – звуковые колебания с частотой не более 20 кГц интенсивностью не более 120 дБ.
- 4.3.2.1 Основными источниками пульсаций являются:
- поршневые перекачивающие нагнетатели или двигатели;
 - неисправные ротационные счетчики газа;
 - изношенные клапаны или плохо настроенные регуляторы давления;
 - скопление конденсата в газопроводах или газа в водопроводах, образование пробок;
 - автоматический слив конденсата или удаление шлаков из сепараторов;
 - тройники, заглушенные участки газопроводов, образующие "свистки";
 - срыв вихрей с различного рода неровностей, (швов, уступов, углов, не полностью закрытой запорной арматуры);
 - критические перепады на соплах, диафрагмах, задвижках, расположенных перед ПП, приводящие к формированию сверхзвуковых струй;
 - симметричное разветвление газопровода с близкими значениями гидравлического сопротивления ветвей.
- 4.3.2.2 Для борьбы с пульсациями принимают следующие меры:
- по возможности устраняют источники пульсаций;

- по возможности удаляют расходомер-счетчик от оставшихся источников пульсаций;
- устанавливают перед расходомером-счетчиком УПП «Турбулизатор-Шг»;
- при прохождении потока по трубопроводу, частично или полностью заполненному жидкостью (конденсатом), предусматривают устройство для удаления этой жидкости;
- располагают расходомер-счетчик до (по направлению течения среды) редуцирующих систем газораспределительных станций;
- избегают прямоугольных колен и "карманов" (заглушенных отводов), в которых могут возникать стоячие волны;
- избегают изгибов ЭТ непосредственно перед измерительными участками;
- зачищают сварные швы в измерительных участках, а уступы делают минимально возможными;
- в качестве запорной арматуры используют равнопроходные шаровые краны;
- в процессе измерений запорную арматуру полностью открывают;
- применяют балластные емкости, гидравлические (акустические) фильтры в ЭТ.

4.3.3 Показания расходомера-счетчика необходимо снимать не реже 1 раза в месяц. При этом израсходованный объем рабочего газа, и время наработки расходомера-счетчика за истекший период определяются как разность снятого и предыдущего значений.

Если снятое значение счетчика объема меньше предыдущего (произошло переполнение), прибавить к снятому значению 100.000.000 и произвести вычисление.

4.3.4 Снятие архивных данных из РИ может осуществляться непосредственной распечаткой отчетов на принтере, подключенном к разъему БИП «Принтер» (25-контактный LPT), либо передачей архивных данных на компьютер через проводную связь, радиомодем, или с помощью переносного флэш-носителя информации (из комплекта «Диспетчеризация ногами»).



Во избежание выхода из строя источника питания и индикатора БИП порядок подключения принтера к разъему LPT-порта должен быть следующим: вначале подключить кабель связи принтера с РИ, затем подключить питающее напряжение к принтеру.

4.3.5 Индикатор служит для оперативного контроля параметров измеряемой среды, индикации времени наработки, аварийных сигналов и отображения пользовательского меню. Переключение режимов индикации осуществляется РИ по нажатию кнопок «Режим» и «Ввод» на лицевой панели БИП в соответствии с п. 2.3.11 настоящего документа.

В режиме индикации текущих параметров измеряемой среды на индикаторе отображаются название, размерность и значение измеряемого параметра.

Значение накопленного объема (массы) измеряемой среды индицируется $1 \text{ м}^3 \text{ (кг)}^{24}$.

Значение времени наработки индицируется в часах с дискретностью 0,1 часа.

Значение объемного (массового) расхода измеряемой среды при стандартных условиях индицируется с дискретностью $0,1 \text{ м}^3/\text{ч (кг/ч)}^{24}$.

Значение объемного расхода измеряемой среды при рабочих условиях индицируется с дискретностью $0,1 \text{ м}^3/\text{ч}$.

Значение абсолютного давления измеряемой среды индицируется в кПа с дискретностью 0,1 кПа.

Значение температуры измеряемой среды индицируется в °С с дискретностью 0,1 °С. При отрицательных температурах на индикаторе появляется знак "-". При положительных температурах – знак отсутствует.

Примечание:

²⁴ Функция измерения расходомером-счетчиком массы и массового расхода среды реализуется по заказу (для отображения текущих значений параметров измеряемой среды в единицах измерения массы и массового расхода необходимо нажать кнопку выбор ПП).

В случае отсутствия расхода измеряемой среды через ПП на индикаторе появляется сообщение «Внимание! Нет расхода».

- 4.3.6 В расходомере-счетчике реализована возможность изменения вида рабочего газа.
- При выпуске из производства рабочая (измеряемая) среда указывается в паспорте на расходомер-счетчик и соответствует Опросному листу при заказе. Выбор однокомпонентного рабочего газа может осуществляться из следующего списка: азот, воздух, аргон, диоксид углерода, водяной пар, ацетилен, аммиак, водород. Для природного метансодержащего газа по методу может осуществляться корректировка содержания диоксида углерода, азота и плотности при стандартных условиях (ГОСТ 30319.2-2015) или компонентного состава природного газа (ГОСТ 30319.3-2015).
- Функция выбора видов рабочего газа и свойств природного газа может быть заблокирована или активирована с в меню «Константы» по согласованию с поставщиком газа. Активация возможна в двух вариантах: либо одновременно функции выбора вида однокомпонентного газа и изменения свойств природного газа, либо только функция изменения свойств природного газа.
- 4.3.7 В расходомере-счетчике реализована система самодиагностики, позволяющая обнаружить различные события, которые влияют на достоверность измерения, сигнализировать об этом оператору, задействовать иной метод расчетов в соответствии с заранее введенными договорными параметрами. Для удобства краткого представления в отчетах все обнаруживаемые события разделены на пять типов. Три типа охватывают нештатные ситуации (НС0...НС2), изменение констант обозначается как нештатная ситуация (НС3) для упрощения обнаружения несанкционированных изменений. Пятый тип включает события, не препятствующие измерениям, но значимые при контроле работы газопотребляющего оборудования. Причины нештатных событий и способы устранения подробно рассмотрены в п. 3.3. Соответствие событий и типов нештатных ситуаций приведено в таблице 7

Таблица 7 – Нештатные ситуации

Тип нештатной ситуации	События
НС0 «нет заполнения архива»	«Отключение питания» – отключено питание РИ; «Перевод даты/времени» – пропуск в архиве из-за перевода часов вперед
НС1 «учет газа невозможен»	«Нет данных» – на РИ не поступают данные от ПП; «Отказ датчика Q» – отказ ПЭП; «Отказ датчика Q» + «FQ выше допуска» – отказ микросхемы памяти в МЭП; «Плохой сигнал Q» – нештатный вид сигнала с ПЭП.
НС2 «учет газа по константам»	«P вне допуска» – давление или сигнал с ППД вне допуска; «T вне допуска» – температура или сигнал с ППТ вне допуска; «P вне допуска»+«T вне допуска» – отказ модуля обработки данных с ППТ и ППД в МЭП; «Q ниже допуска» – расход ниже значения $Q_{\text{наим}}$.
НС3 «изменение констант»	«Вода в датчике Q» – признак включения режима поверки; «Изменение констант» – ввод новых значений договорных констант, состава измеряемой среды, сброс архива, изменение условий учета газа при действии события «Плохой сигнал Q».
События, не препятствующие измерениям	«Отказ часов» – переход РИ на эмуляцию ЧРВ; «Анализ сигнала Q» – обнаружена допустимая пульсация расхода; «Q выше допуска» – измеряемый мгновенный расход выше $Q_{\text{наиб}}$; «Нет расхода» – расход отсутствует или ниже предела чувствительности.

4.3.8 Расчет объема при нештатных ситуациях типа НС0 производится при завершении отчетных суток умножением действующего в этот момент значения договорного расхода на суммарное время простоя за данные отчетные сутки, результат сохраняется в счетчике $V_{\text{нс}}$. Пропуск 1 часа при автоматическом переводе часов на «зимнее» время не рассматривается как НС0.

4.3.9 В случае возникновения нештатных ситуаций типа НС1 включается счетчик времени нештатной ситуации $T_{\text{нс1}}$. Расчет объема при нештатных ситуациях типа НС1 производится при завершении отчетных суток умножением действующего в этот момент значения договорного расхода на суммарное время $T_{\text{нс1}}$ за данные отчетные сутки, результат сохраняется в счетчике $V_{\text{нс}}$.

В том случае, если РИ зафиксировано событие «Нет данных», но ПП функционирует автономно, в БПУ продолжается учет газа штатным счетчиком объема. При восстановлении линии связи, БПУ передает обновленное значение объема на РИ, который за период отказа ведет учет по $V_{\text{нс}}$. В этой ситуации заинтересованные стороны должны прийти к соглашению, по которому архивному параметру вести расчет потребленного газа за время нештатного события – по V или по $V_{\text{нс}}$, чтобы исключить удвоение потребленного объема газа.

4.3.10 Учет газа по константам при нештатных ситуациях типа НС2 производится двумя различными способами:

В первом случае, если зафиксировано событие «P вне допуска» (либо «T вне допуска»), происходит подстановка соответствующего договорного значения, заданного константой $R_{\text{дог}}$ ($T_{\text{дог}}$). По договорному значению давления (температуры) рассчитывается и выводится на индикацию текущее значение расхода, по которому ведется учет газа специальным счетчиком объема $V_{\text{нс2}}$. Штатный счетчик объема (измеряемого с заявленной точностью) при этом остановлен.

Во втором случае, если зафиксировано событие «Q ниже допуска», текущее значение расхода принимается равным $Q_{\text{наим}}$ (см. [приложение А](#)), учет газа ведется штатным счетчиком объема, специальный счетчик объема $V_{\text{нс2}}$ остановлен.

4.3.11 Режимы управления и индикации.

В исходном состоянии в верхней строке индицируется текущий номер информационного канала (номер выбранного ПП) дата и время, в нижней – накопленный объем газа, приведенный к стандартным условиям. Через 5 минут после отпускания кнопок из любого режима, индикация также возвращается в исходное состояние. Исключение составляет режим «Внимание!», из которого автоматически переход не происходит, а также режим «Установки - Входная частота», из которого переход происходит через 30 минут.

Режимы пользовательского меню представлены ниже в виде блок-схемы, в позициях которой условно изображен двухстрочный 16-разрядный индикатор. Слева от блок-схемы каждого из режимов приведена краткая характеристика режима, справа

указаны выходы из данного режима. Примеры даны для случая измеряемой среды – «природный газ».

Условные обозначения: обычный шрифт – фиксированная информация для данного режима, жирный шрифт – изменяемая информация (дана в примерах, на месте цифр могут быть цифры, на месте букв – буквы, на месте знака «+» может стоять «+» или «-»).

Заголовки режимов (режимы индикации верхнего уровня пользовательского меню) обозначены жирной рамкой. Режимы, вход в которые возможен только при соответствующих событиях, обозначены пунктирной рамкой.

При нажатии кнопки «Режим» в любом режиме верхнего уровня и некоторых режимах нижнего уровня происходит переход к заголовку следующего режима. Цикл перебора режимов – замкнутый. При нажатии кнопки «Ввод» происходит переход из заголовка режима к первому режиму нижнего уровня, либо циклический перебор режимов нижнего уровня. В режимах нижнего уровня «Печать ...», «Установки», «Константы» кнопка «Режим» используется для выбора альтернативных вариантов или установки значения параметров.

Кнопка «Выбор ПП» используется:

- в многоканальном исполнении расходомеров-счетчиков задействована для выбора информационного канала (номера ПП) в тех режимах, где имеется возможность просмотра, распечатки данных и ввода констант, относящихся к каждому из подключенных ПП.

- в расходомерах-счетчиках, настроенных на измерение массы и массового расхода среды, служит для переключения режимов отображения текущих значений параметров измеряемой среды в единицах измерения массы и массового расхода.

- для переадресации распечатываемого отчета с параллельного порта на первый последовательный порт – для этого кнопка должна удерживаться нажатой при вводе даты конца отчета.

Образцы распечаток отчетов и комментарии к ним приведены в данном разделе после блок-схемы режимов индикации.

Ввод названия предприятия для печати на отчетах осуществляется с компьютера или с клавиатуры БИП из режима «Константы» путем последовательного выбора из таблицы нужного символа для каждого из 136 заполняемых знакомест. Первые 62 знакоместа будут напечатаны в протоколе после пробела за словом «Предприятие», остальные – в следующей строке. Исходно название предприятия состоит из пробелов (на индикаторе отображаются знаком «подчеркивание»). При вводе названия предприятия в нижней строке индикатора индицируется очередное заполняемое знакоместо (над курсором) и соседние с ним 15 знакомест. В верхней строке слева индицируется надпись «Символ N» и порядковый номер заполняемого знакоместа, справа – следующие подряд 3 символа по кодовой таблице. Перебор символов таблицы осуществляется кнопкой «Режим», ввод выбранного символа (первого слева) из таблицы в заполняемое знакоместо – кнопкой «Ввод». Пробелы отображаются символом «подчеркивание». Завершение набора происходит после заполнения всех 137 знакомест либо при удержании кнопки «Ввод» в течение 5 секунд.

Отчетные сутки считаются завершенными по достижению контрактного часа. Значение контрактного часа может выбираться в диапазоне от 00:00 до 23:00. При значении контрактного часа 00:00 отчетные сутки совпадают с астрономическими. Архив, накопленный при ошибочно выбранном значении контрактного часа и прочих договорных параметрах, вводимых в режиме «Константы» невозможно автоматически преобразовать, исправив ошибку. Следует осуществлять ввод договорных констант перед началом коммерческой эксплуатации прибора.

В регистраторе РИ предусмотрена блокировка входа в меню «Константы», включаемая переключателем «Вход в меню «Константы». Таким образом, обеспечивается невозможность изменения договорных констант без разрушения пломбы на замке крышки БИП.

Переключатель находится в нижней части блока РИ. Переключатель имеет два положения: «ON – Заблокирован» и «OFF – Защита паролем». Переключение не требует выключения питания расходомера счетчика. В положении переключателя «ON –

Заблокирован» производится принудительный выход в меню «Константы» и сброс действующего пароля на вход в меню «Константы» к исходному значению «022345».

Принцип блокировки входа в меню «Константы» следующий:

Если переключатель находится в положении «ON –Заблокирован», то вход в режим «Константы» невозможен при любом набранном значении пароля.

Если переключатель находится в положении «OFF – Защита паролем», то вход в меню «Константы» происходит после ввода действующего значения пароля.

Действующим значением пароля является «022345» в случае, если переключатель был переведен из положения «ON – Заблокирован» в положение «OFF – Защита паролем», или если расходомер счетчик используется с заводскими настройками по умолчанию. В случае, если производился ввод нового значения пароля (из меню «Константы») и после этого переключатель не устанавливался в положение «ON – Заблокирован», то действующим значением будет последнее введенное значение пароля.

Конфигурирование информационных каналов РИ производится до начала эксплуатации прибора. При комплектной поставке БИП и ПП эта операция выполняется изготовителем.

Для одноканального исполнения прибора привязка адреса ПП осуществляется автоматически при включении питания, диалоги подключения и отключения ПП в меню «Константы» не отображаются.

Для многоканального исполнения прибора привязка адресов ПП к номерам информационных каналов (подключение ПП) выполняется с помощью программы «Ирвис-ТП. Коммерческий отчет (RiCom)» (файл RiCom.exe), размещенной на сайте ООО НПП «ИРВИС»: www.gorgaz.ru, либо с клавиатуры БИ из меню «Установки». При управлении подключением ПП с клавиатуры БИ после выбора номера свободного информационного канала и его ввода производится поиск неподключенного ПП путем опроса всех незадействованных адресов ПП. В случае, если ввод номера канала осуществлен при нажатой кнопке «Выбор ПП», производится опрос всех возможных адресов, это дает возможность подключить один и тот же ПП к двум разным информационным каналам. При поступлении ответа от ПП индицируется его заводской номер и запрашивается подтверждение пользователя на подключение. При выполнении команды «отключить ПП» указанному информационному каналу присваивается признак свободного, т.е. разрешается подключение к нему другого ПП. При этом блокируется вывод данных на БИ с соответствующего «отключенного» ПП, но циклический опрос и ведение архивов по данному информационному каналу продолжается.

При наличии в комплекте поставки УБП с АВП 2 доступна диагностика состояния аккумуляторной батареи через меню «Установки».

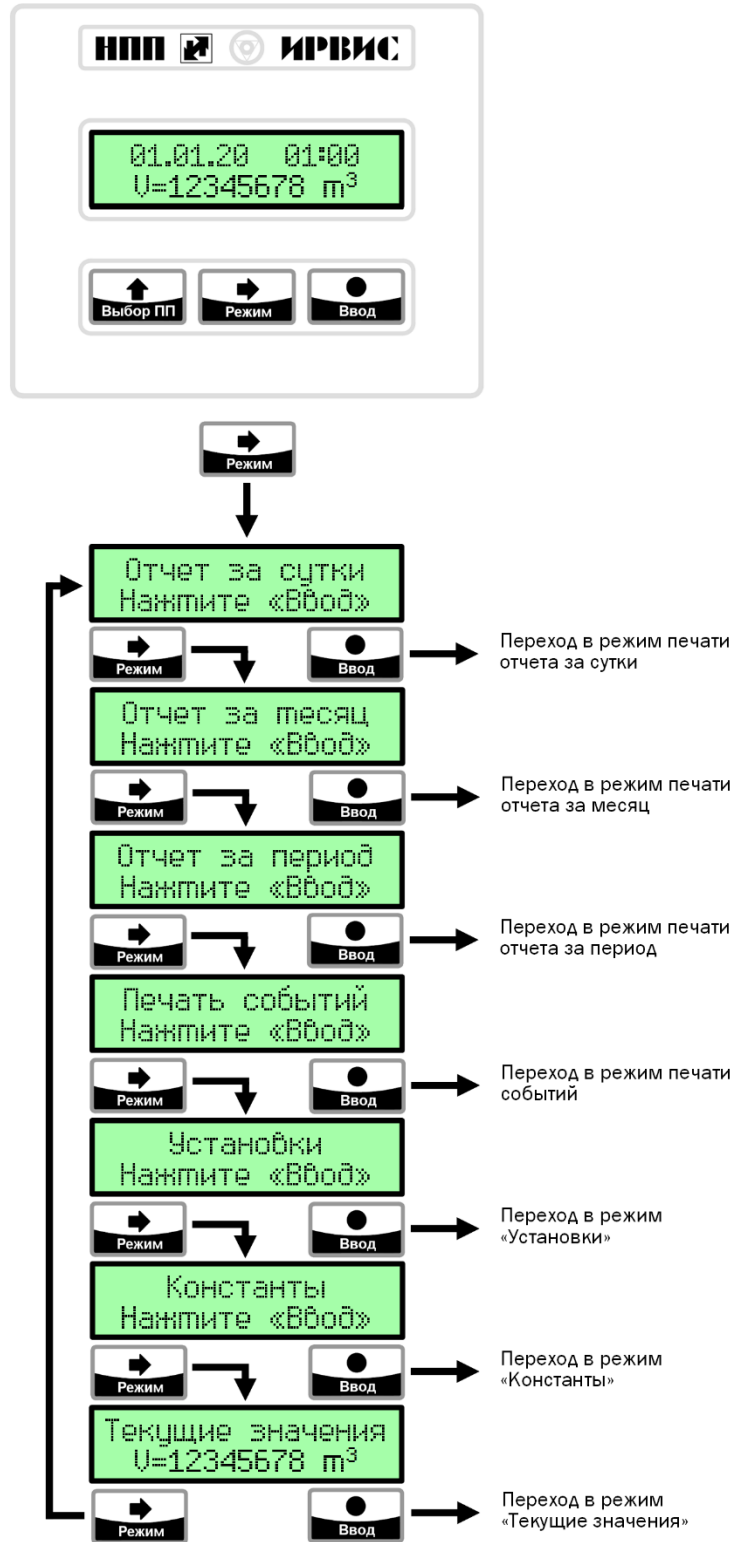


Рисунок 7 – Режимы индикации главного меню РИ

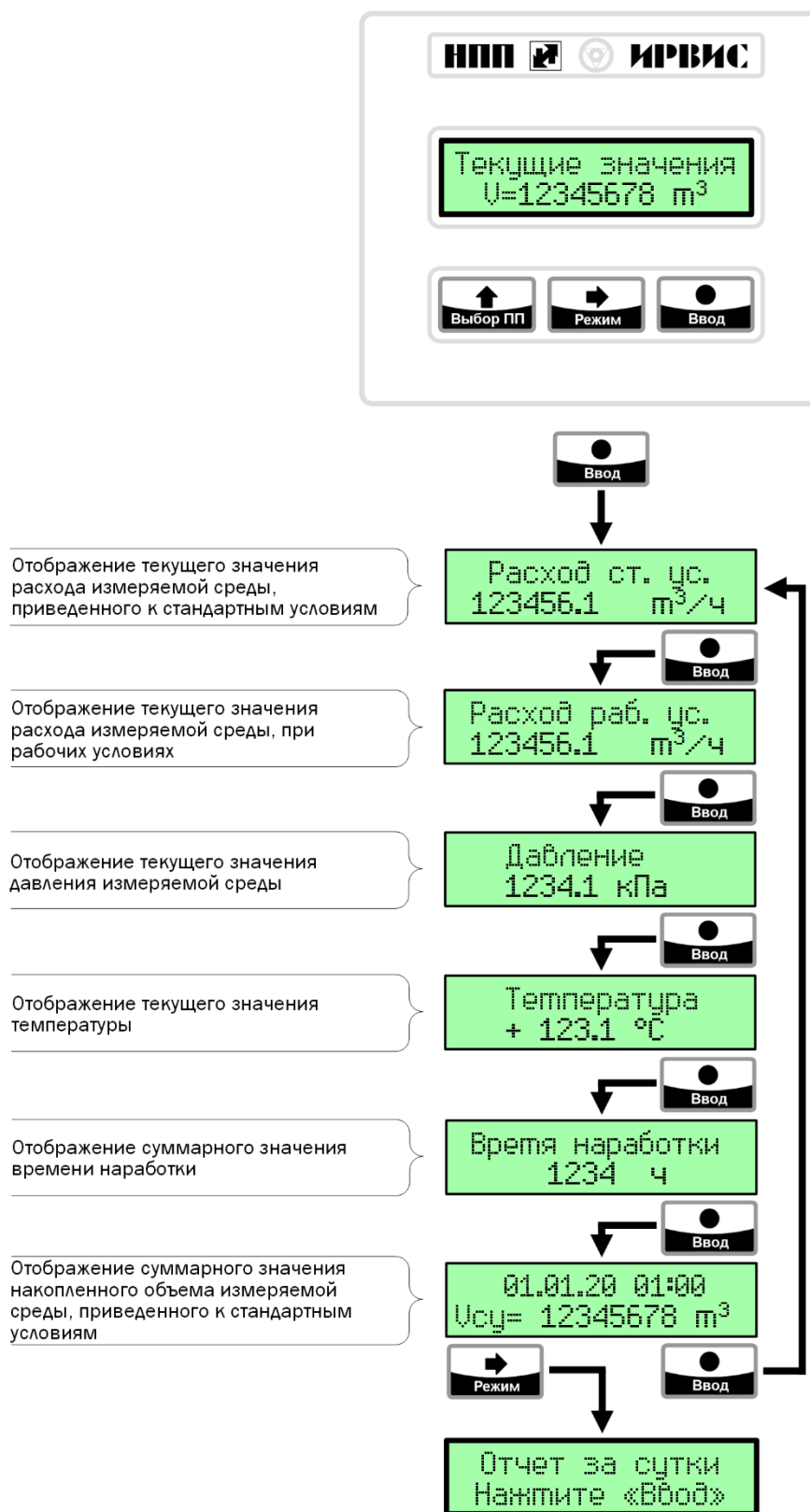


Рисунок 8 – Режимы индикации меню РИ «Текущие значения»

Автоматический переход к индикации режима нижнего уровня «V=.....» (минуя заголовок «Текущие значения») происходит при включении питания РИ, а также из любого режима через 5 минут после отпускания кнопок (кроме режима «Внимание!» откуда автоматический переход не происходит и режимов «Установки - Входная частота», откуда автоматический переход происходит через 30 минут).

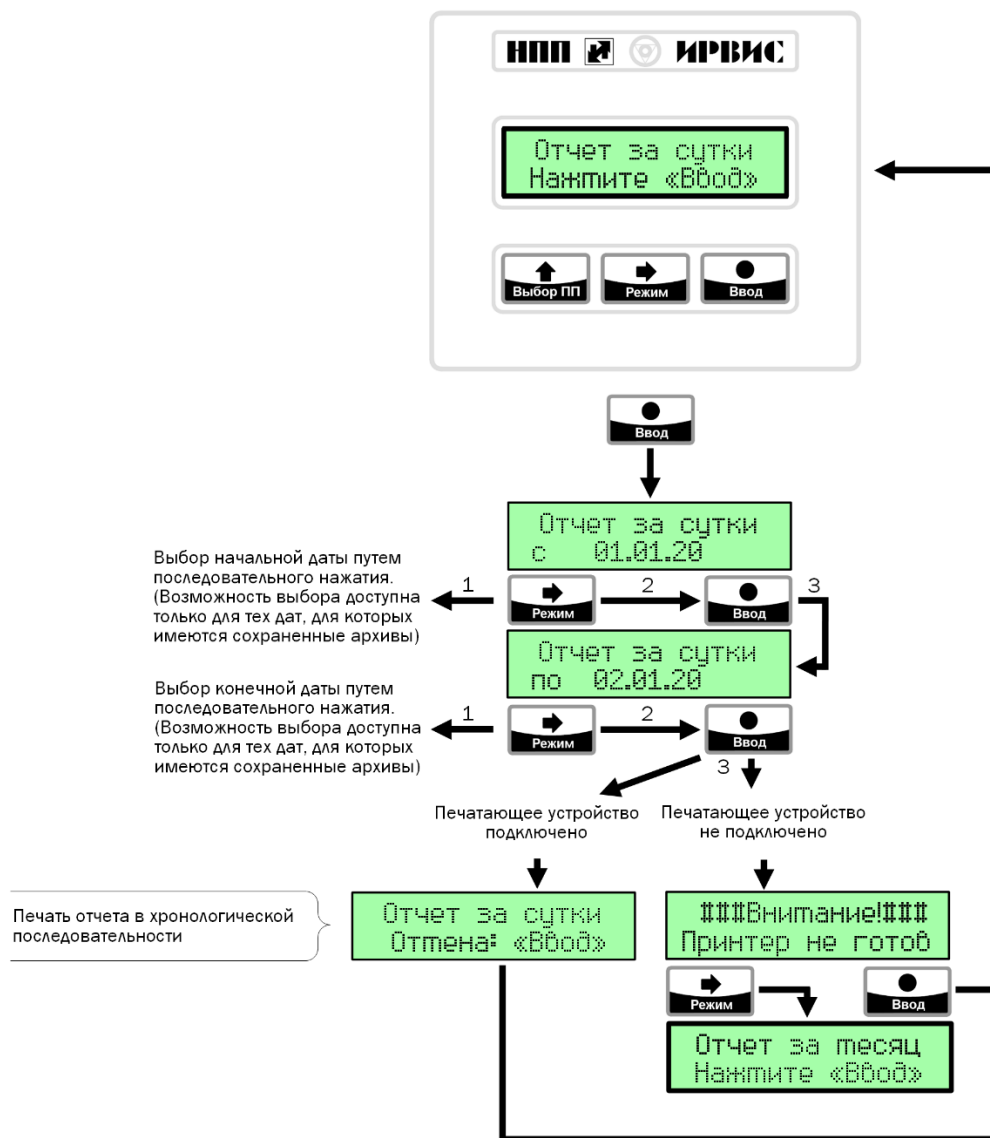


Рисунок 9 – Режимы индикации меню РИ «Отчет за сутки»



Все режимы печати: «Отчет за сутки», «Отчет за месяц», «Отчет за период», «Печать событий» управляются одинаково.

Печать отчета осуществляется за выбранный период в хронологической последовательности. Выбор начала и конца распечатываемого периода осуществляется из тех дат, за которые в архиве присутствуют данные (когда на расходомер-счетчик подавалось питание). Подробнее о содержании отчетов см. ниже.

Для выхода из режима печати необходимо либо отпустить кнопки и выждать 5 минут (для перехода в режим «Текущие значения. V=...»), либо запустить печать при выключенном принтере и при индикации сообщения «Принтер не готов» нажать кнопку «Режим» для перехода в заголовок следующего режима.

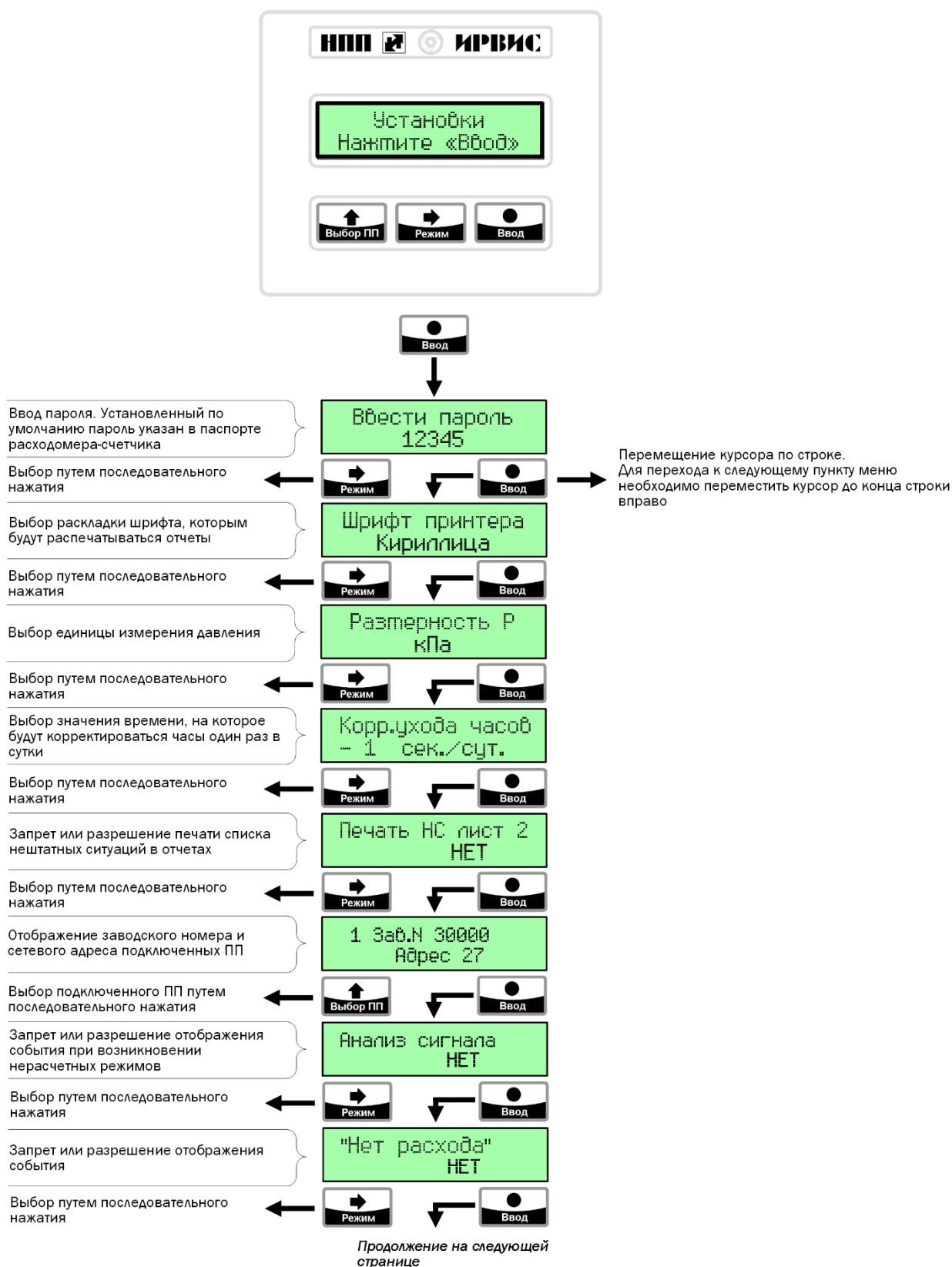


Рисунок 10 – Режимы индикации меню РИ «Установки»

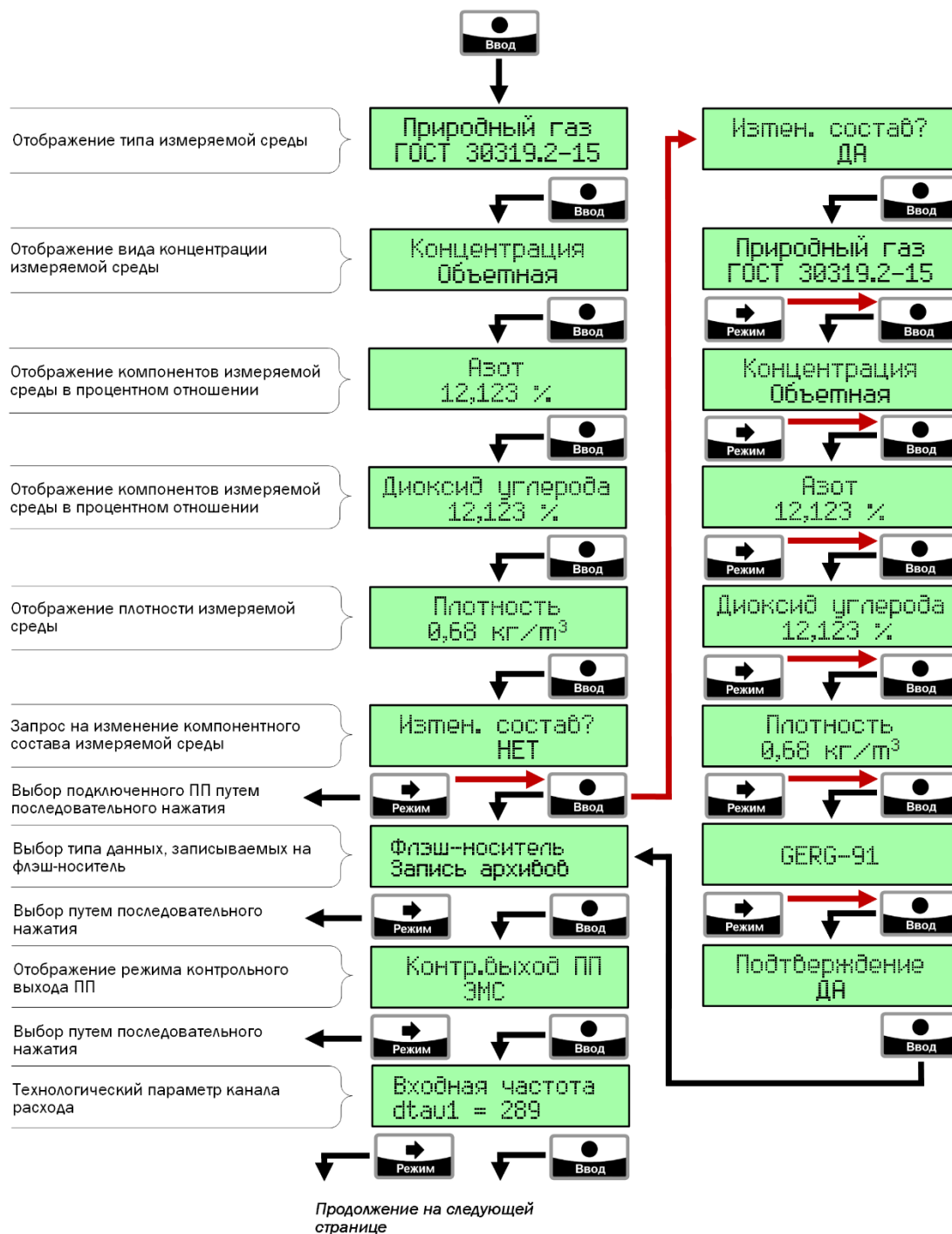


Рисунок 11 – Режимы индикации меню РИ «Установки» (продолжение)



Возможность выбора измеряемой среды с клавиатуры ВПП, ввод значений компонентного состава и плотности может быть заблокирован по соглашению с поставщиком газа. Компонентный состав и метод расчета коэффициента сжимаемости определяется выбранным типом рабочей среды.



Для успешного сохранения измененного состава измеряемой среды первичный преобразователь должен быть обязательно подключен!

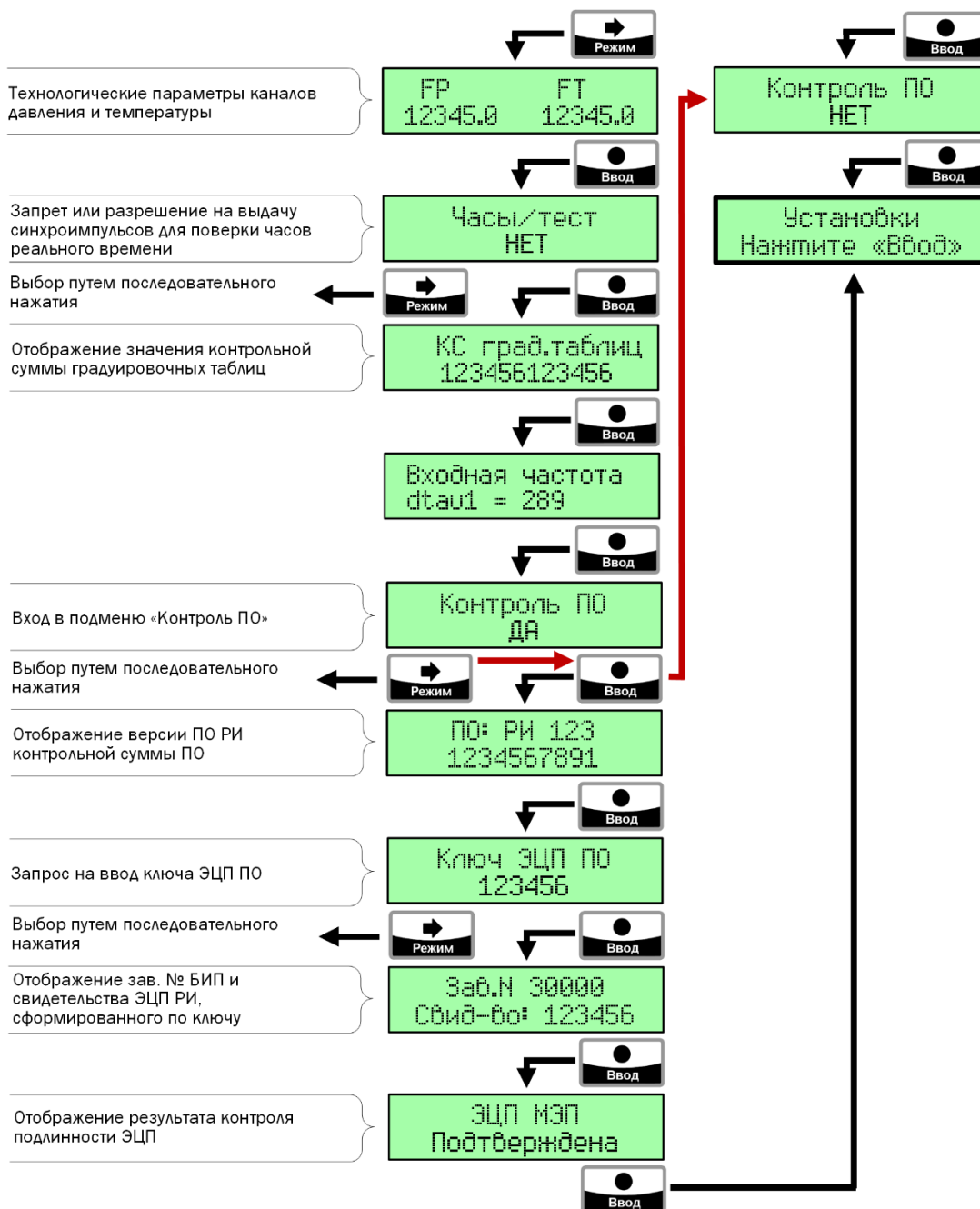


Рисунок 12 – Режимы индикации меню РИ «Установки» (окончание)

Типы данных, записываемых на флэш-носитель:

- «запись архивов»;
- «запись трендов» (запись текущих значений);
- «запись ОЗУ» (запись текущих значений и параметров сигнала расхода).

При выборе типа данных «Запись трендов» предоставляется возможность настройки периода записи текущих значений на флэш-носитель из ряда: 1, 2, 4, 8..2048 секунд и способа записи трендов на флэш-носитель: «по кругу» – без ограничения времени либо «одноразовая» – до исчерпания объема памяти флэш-носителя.



Ввод ключа ЭЦП для контроля подлинности ПО РИ допускается НЕ БОЛЕЕ 1 раза за час!

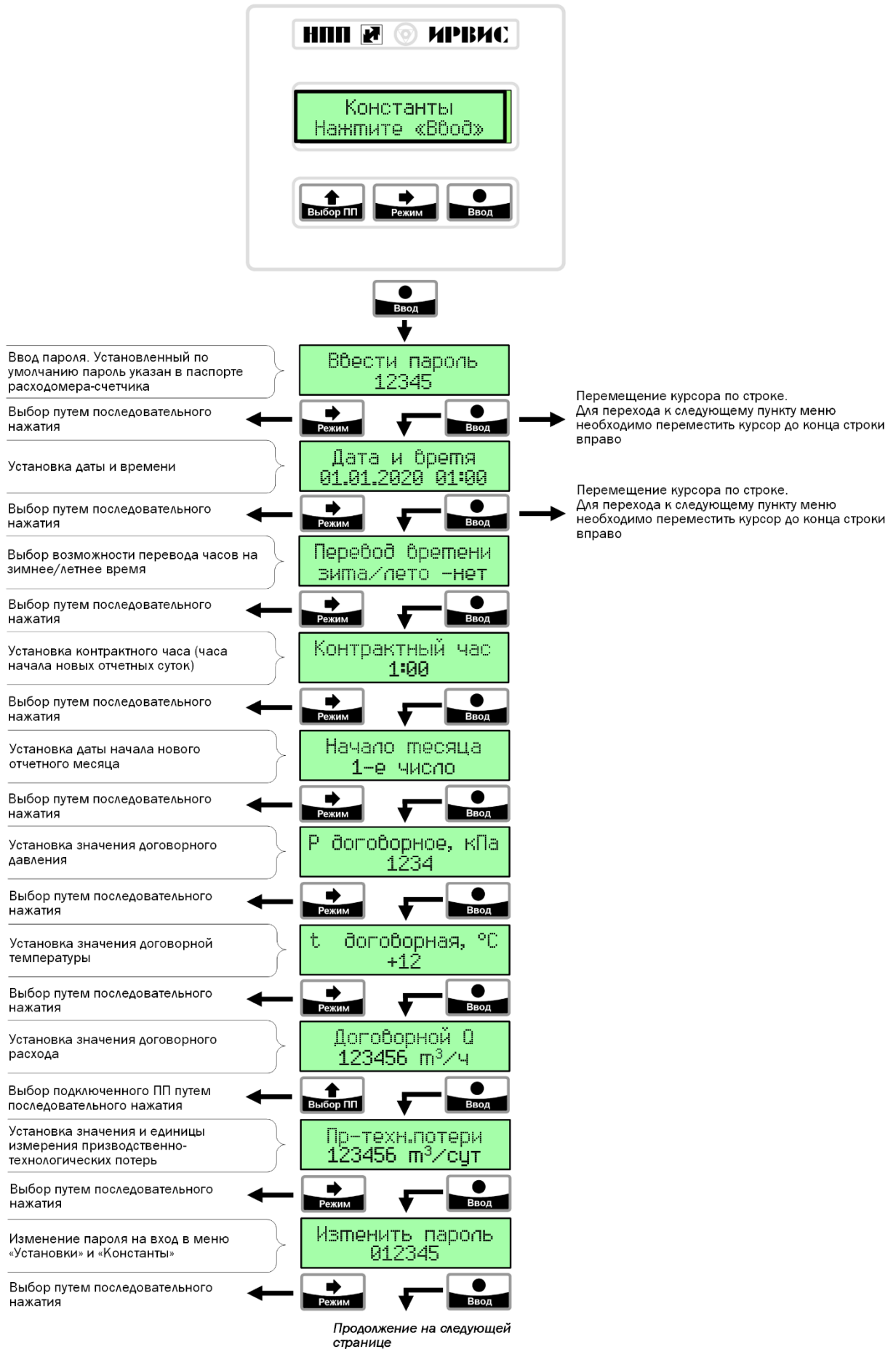


Рисунок 13 – Режимы индикации меню РИ «Константы»

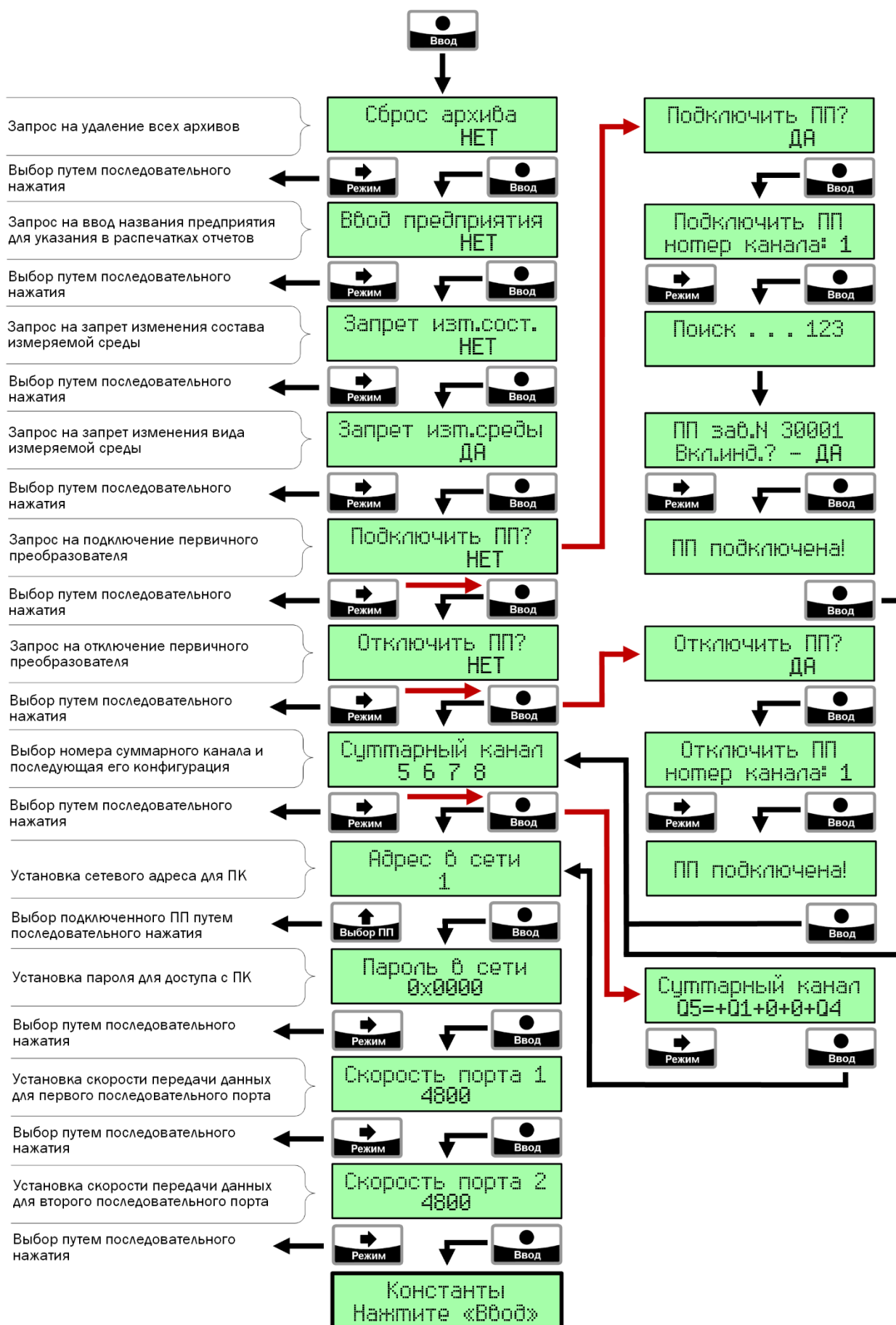


Рисунок 14 – Режимы индикации меню РИ «Константы» (окончание)



При выборе «ДА» в пункте меню «Запрет изм. сост.» блокируется изменение состава и плотности газа с клавиатуры ВИП из режима «Установки».

Адрес в сети необходимо изменить только при наличии сети из нескольких расходомеров-счетчиков, подключенных по RS-485.

Для многоканального исполнения прибора перед запуском диалога подключения ПП требуется соединить ПП и БИЗ с помощью СК. В случае, если поиск ПП запускается при удерживаемой кнопке «Выбор ПП», опрашиваются все возможные адреса, в т.ч. и уже подключенных ПП. В противном случае – подключенные ПП пропускаются. Поиск производится в порядке возрастания адреса. Каждый из четырех каналов может подключаться только к одному ПП.

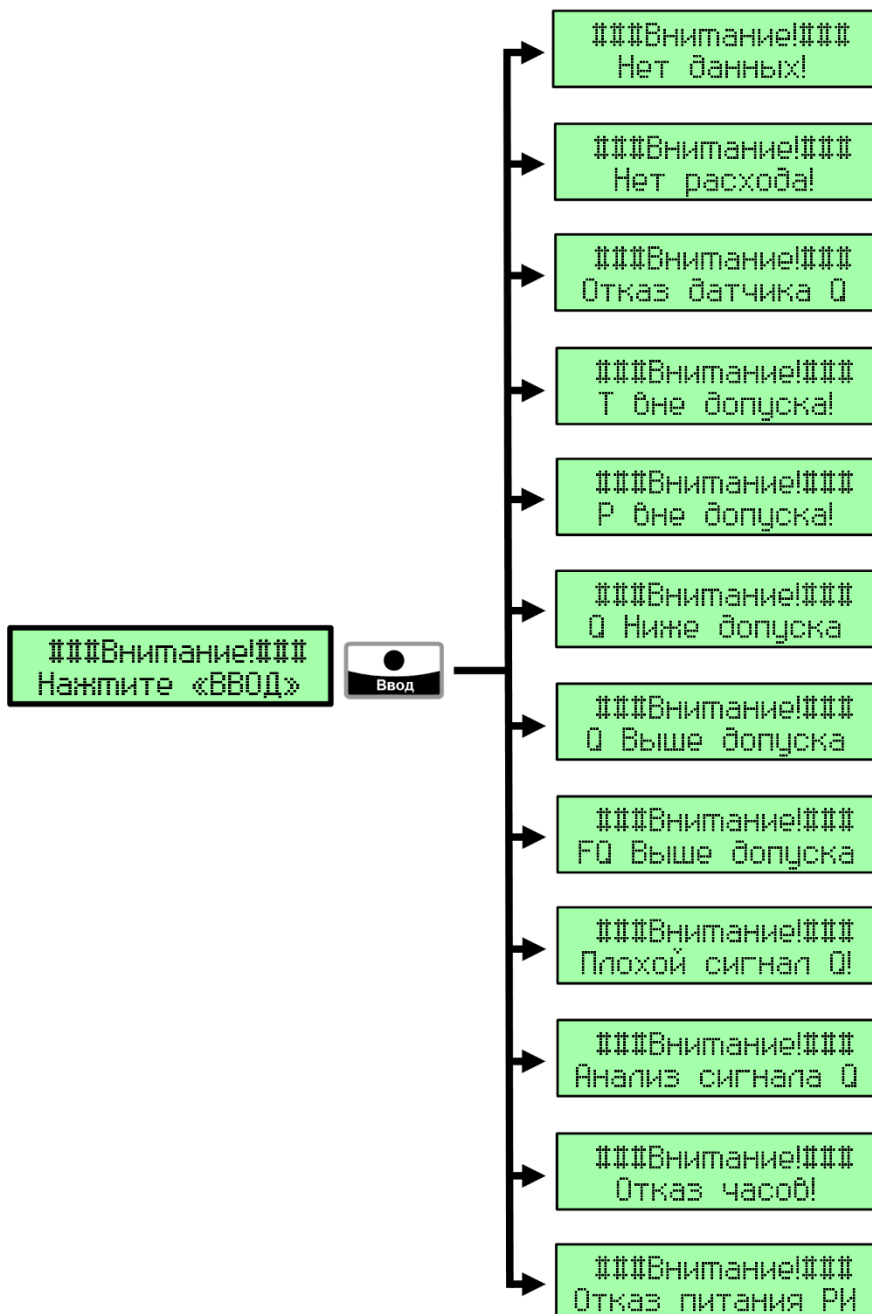


Рисунок 15 – Режимы индикации «Внимание»



При переборе кнопкой «Ввод» индицируются только те из приведенных здесь возможных сообщений, которые соответствуют действующим в данное время событиям.

Пояснения по сообщениям см. в таблице 7.

Примеры отчетов, распечатываемых расходомером-счетчиком ИРВИС-Ультра

1. Суточные отчеты

Архив параметров за сутки по одному из четырех ПП

-1-

ОТЧЕТ за СУТКИ (10.04.19 07:00 - 11.04.19 07:00)
распечатан 12.04.19 в 08:52

Предприятие

Счетчик газа ИРВИС-Ультра N 30000; рег. РИ-7-990; адр. 105, 19200/19200 бит/с
ПП1 N 30000; типоразмер ПП, мм 50; путь луча, мм 90.26;
диапазон измер.расходов Qнаим..Qнаиб, м3/ч:(0.5..230.0)*(Рабс/Ратм);
диапазон градуировки датчика абсолютного давления, МПа 0.090..1.600;
диапазон градуировки датчика температуры, град.С -40..+50.
Контрольная сумма градуировочных таблиц Р, Т, Q:128101040170
Действующие установки констант на начало отчетного периода:
Измеряемая среда: природный газ; метод расчета К: ГОСТ 30319.2-2015.
Состав: N2,% 1.26; CO2,% 0.54; Плотность, кг/м3 0.69.
Договорные параметры: Рдог., кПа 500; Тдог., град.С + 15;
Q дог.= 2000 м3/ч; Контрактный час 7:00; Начало месяца 25-е число;
Отчетный период завершен, Тнар 65534.9.. 6.8
Показания накопительных счетчиков
на момент начала отчетного периода: V=9999899 м3; Vру
=9999899 м3
на момент конца отчетного периода: V= 1749 м3; Vру= 184 м3

N	Дата и время	tср ч	Pср ч	Vру час	Vчас	V	Тнар	Тнс1	НС
	отчета	град.С	кПа	м3	м3	м3	ч	сек	0123
01	10.04.19 08:00	+ 18.1	1000	10	100	9999999	65535.9	0	2
02	10.04.19 09:00	+ 10.1	1200	24	50	49	0.9	0	2
03	10.04.19 10:00*	+ 20.1	1000	50	500	549	1.5	0	3
04	10.04.19 11:00							0	0
05	10.04.19 12:00							0	0
06	10.04.19 13:00*	+ 20.1	1000	0	0	549	2.1	2160	1
07	10.04.19 14:00*	+ 20.1	1000	50	500	1049	3.1	1440	1
08	10.04.19 15:00*	+ 20.1	1000	10	100	1149	3.9	0	0
09	10.04.19 16:00							0	0
10	10.04.19 17:00							0	0
11	10.04.19 18:00							0	0
12	10.04.19 19:00							0	0
13	10.04.19 20:00							0	0
14	10.04.19 21:00							0	0
15	10.04.19 22:00							0	0
16	10.04.19 23:00							0	0
17	11.04.19 00:00							0	0
18	11.04.19 01:00							0	0
19	11.04.19 02:00							0	0
20	11.04.19 03:00							0	0
21	11.04.19 04:00							0	0
22	11.04.19 05:00*	0.0	0.0	0	0	1149	4.8	1800	1
23	11.04.19 06:00*	+ 20.0	0.900	11	100	1249	5.8	0	0
24	11.04.19 07:00	+ 20.1	1.000	50	500	1749	6.8	0	0

ИТОГ ЗА СУТКИ 10.04.19 07:00 - 11.04.19 07:00

ИТОГ	tср с	Pср с	Vру сут	Vсут	Vнс сут	Тнс	Тнс1	Тнс0	Vнс2
м3	град.С	кПа	м3	м3	м3	сек	сек	сек	м3
19862	+ 19.5	752	205	1850	19062	64800	5400	59400	12

PIN-код 9814 7402500011600001

Представитель потребителя газа

Представитель поставщика газа

ОТЧЕТ за СУТКИ (10.04.19 07:00 - 11.04.19 07:00)
распечатан 12.04.19 в 08:52

Предприятие

Счетчик газа ИРВИС-Ультра N 30000; рег. РИ-7-990; адр. 105, 19200/19200 бит/с
Нештатные ситуации ПП1 N 30000

типа НС1 - учет газа невозможен - длительность 5400 сек

Тнс1 в таблице по часам обусловлено событиями:

Отказ датчика Q

Нет данных

типа НС0 – нет заполнения архива - длительность 59400 сек

обусловлено событиями:

выключение питания

перевод часов вперед

типа НС2 - учет газа по константам

T вне допуска

Q ниже допуска

типа НС3 - изменение констант зафиксировано

Изменение от 10.04.19. В 9:15 при Тнар.= 1.2 ч. введено:

Среда : природный газ

диоксид углерода: 0.060 %

азот : 0.780 %

Плотность : 0.681 кг/м3

Изменение от 10.04.19. В 9:15 при Тнар.= 1.2 ч. введено:

Q дог.= 1000 м3/ч

Изменение от 10.04.19. В 9:15 при Тнар.= 1.2 ч. введено:

При «Плохом сигнале Q» объем вычислять по Тнс, Qдог

PIN-код 9814 7402500011600001

Представитель потребителя газа

Представитель поставщика газа

Примечание:

В данном примере показано, что счетчики времени наработки и объема одновременно подошли к концу цикла в первом часе отчетных суток (чтобы были видны их максимальные значения). Продолжительность событий в примере показана кратная часу для упрощения расчетов.

Для иллюстрации реакции расходомера-счетчика на различные нештатные события приведена распечатка суточного отчета со следующими событиями:

7:24-7:30 - «T вне допуска» (НС2), Vнс2=12 м3 – учтены при подстановке Tдог=15°C;

8:10-8:20 - «Q ниже допуска» (НС2), учет ведется штатным счетчиком объема при подстановке Qнаим;

9:15 - «изменение констант» (НС3) ввод состава газа и изменение договорных условий;

12:24-13:24 - «Отказ датчика Q» (НС1), общая продолжительность (0,6+0,4) часа

4:30-5:00 - «Нет данных» (НС1), продолжительность 0,5 часа

5:36-5:54 - «Нет расхода» - выключение подачи газа (не отображается как НС);

9:36-12:24 - выключение питания (НС0), общая продолжительность 2,8 часа;

14:48-4:30 - несанкционированный перевод часов вперед, появляется перерыв в архиве – период времени, когда учет газа не производился (НС0), общей продолжительностью 13,7 часа

Суммарный объем при нештатных ситуациях Vнс сут подсчитывается как сумма Vнс1, Vнс0 и Vнс2, при этом договорной расход выбирается действующий по состоянию на конец суток: Q дог.= 1000 м3/ч;

$V_{нс\text{ сут}} = [(2,8+13,7)*1000] + [(0,6+0,4+ 0,5)*1000] + 12 = 18012 \text{ м}^3$

Т.о. итоговый объем за сутки = Vсут + Vнс=1850+ 18012= 19862 м3

Комментарии к примеру отчета за сутки по одному из четырех ПП

1 В заголовке имеются даты начала и конца отчетных суток. Здесь же дата и время печати.

2 Раздел «Предприятие» состоит из двух строк текстовых переменных, задаваемых пользователем с компьютера с помощью программы «Ирвис-ТП. Коммерческий отчет (RiCom)», либо с клавиатуры БИП в режиме «Константы». Исходно в этом разделе на печать выводится только слово «предприятие», остальное – пробелы. Пробелы могут быть изменены на любой текст, например адрес, номер абонентского счета, характеристика узла учета и т.д. Ввод символов производится в режиме «Константы» путем подбора символов. Возможно от руки вписать название предприятия в свободное поле распечатанного отчета.

3 Раздел «Счетчик газа ИРВИС-Ультра N 30000; рег. РИ-7-990; адр. 105, 19200/19200 бит/с» – выводятся марка счетчика, заводской номер счетчика (по номеру БИП), тип и номер версии РИ, сетевой адрес, скорость обмена первого и второго последовательного порта.

4 Раздел «ПП1 N 30000...» Печатается номер информационного канала РИ (только для многоканального исполнения) и заводской номер подключенного к нему ПП. Диаметры ПП и тела обтекания, диапазон измеряемых расходов, диапазон градуировки датчика абсолютного давления и датчика температуры, состав измеряемой среды считываются из энергонезависимой памяти МЭП при каждом включении питания. Для обнаружения изменения градуировочных таблиц датчиков служит значение «Контрольная сумма градуировочных таблиц Р, Т, Q». В нем указаны значения контрольной суммы по каждой таблице (три группы по 4 цифры), в межповерочный интервал эти числа изменяться не должны.

5 В разделе «Действующие установки констант на начало отчетного периода:» печатаются значения, сохраненные в архиве констант и относящиеся к моменту начала контрактных суток. Эти значения, определяющие свойства рабочей среды и способ расчета объема газа на время нештатных ситуаций (см пп. 2.3.7–2.3.10), должны быть согласованы с поставщиком газа. В случае, если данные за требуемый период уже исключены из архива констант вследствие переполнения или сброса архива, в соответствующей позиции печатается знак «*».

6 В случае распечатки завершенных отчетных суток печатается надпись: «Отчетный период завершен» а также время наработки, показания накопительных счетчиков объема газа при стандартных и при рабочих условиях (V и $V_{ру}$) на момент начала и на момент конца отчетного периода. В случае, если печатается отчет за текущие отчетные сутки (текущее время не достигло контрактного часа), печатается только надпись: «Контрактные сутки не завершены».

7 В разделе почасовых параметров строки имеют порядковый номер и датировку. В соответствующих колонках помещены: средняя за час температура ($t_{ср ч}$), среднее за час давление газа ($P_{ср ч}$), значение объема газа при рабочих условиях, прошедшего за час через ПП ($V_{ру час}$ - часовой расход при раб. усл.), значение объема газа, приведенного к стандартным условиям, прошедшего за час через ПП ($V_{час}$ - часовой расход при ст. усл.), значение накопительного счетчика объема газа при стандартных условиях (V), значение счетчиков времени наработки $T_{нар}$ и времени действия нештатных ситуаций типа НС1 ($T_{нс1}$) по состоянию на конец каждого часа. В последнем столбце «НС» таблицы почасовых параметров указывается тип нештатной ситуации, действовавшей в данный час (см. пп. 2.3.7–2.3.10). Если в столбце «НС» некоторой строки отчета отмечено наличие НС типов «0» или «1», то непосредственно после даты и времени печатается символ «*» с целью выделения тех архивных записей, когда осуществлялась подстановка договорных значений расхода. Пустые строки, соответствующие периоду, когда заполнение архива не производилось маркируются типом нештатной ситуации «НС0», символ «*» не печатается. В случае, если при изменении контрактного часа или при автопереводе часов на «зимнее» время фактического пропуска в заполнении архива не было в таблице могут присутствовать пустые часовые строки с типом нештатной ситуации «НС0» не учитываемые при подсчете $T_{нс0}$.

8 В разделе «ИТОГ ЗА СУТКИ» приведены среднесуточные значения $P_{ср}$, $t_{ср}$, значение объема газа при рабочих условиях, прошедшего за отчетные сутки через ПП ($V_{ру сут}$ - суточный расход при раб. усл.), значение объема газа, приведенного к стандартным условиям, прошедшего за отчетные сутки через ПП ($V_{сут}$ - суточный расход при ст. усл.), значение объема при нештатных ситуациях $V_{нс}$ за отчетные сутки, суммарная длительность нештатных ситуаций за сутки (общая – $T_{нс}$ и по типам: $T_{нс1}$, $T_{нс0}$), значение объема, рассчитанного за сутки при подстановке договорных значений температуры или давления $V_{нс2}$. В колонке «ИТОГ» помещено итоговое за сутки значение – результат сложения суточного объема газа, штатно измеренного с заявленной точностью и объема при нештатных ситуациях, подсчитанного при подстановке договорных значений.

9 PIN-код состоит из двух частей, разделенных пробелом, одна из которых - код, формируемый из почасовых значений по правилам, задаваемым паролем поставщика. PIN-код служит для проверки подлинности протокола.

10 В конце каждого листа распечатки имеются места для подписей поставщика и потребителя газа.

11 После распечатки первого листа суточного отчета, на печать выводятся листы с перечнем нештатных ситуаций происшедших за данные отчетные сутки. В случае отсутствия в архиве признаков событий типов НС0, НС1 взамен «- длительность ... сек» и «зафиксированы:» печатается «- не происходило». При наличии в данные отчетные сутки событий типа НС3 распечатываются соответствующие записи архива констант с указанием даты, времени изменения и вновь введенного значения констант.

Архив параметров за сутки по одному из пяти суммарных каналов:

-1-

ОТЧЕТ за СУТКИ (10.04.19 07:00 - 11.04.19 07:00)
распечатан 12.04.19 в 08:52

Предприятие

Счетчик газа ИРВИС-Ультра N 30000; рег. РИ-7-990; адр. 105, 19200/19200 бит/с
Суммарный канал 5; расчетная формула: Qпп1+Qпп2-Qпп3+Qпп4
ПП1 N 30000, ПП2 N 30001, ПП3 N 30002, ПП4 N 30003

N	Дата и время отчета	Vчас5 м3	Vчас1 м3	Vчас2 м3	Vчас3 м3	Vчас4 м3	Tнар ч	НС 0123
01	10.04.19 08:00	2790	132	2509	352	501	1199,9	1
02	10.04.19 09:00	1798	240	1050	0	508	1200,7	3
03	10.04.19 10:00							0
04	10.04.19 11:00							0
05	10.04.19 12:00							0
06	10.04.19 13:00							0
07	10.04.19 14:00							0
08	10.04.19 15:00							0
09	10.04.19 16:00							0
10	10.04.19 17:00							0
11	10.04.19 18:00							0
12	10.04.19 19:00							0
13	10.04.19 20:00							0
14	10.04.19 21:00							0
15	10.04.19 22:00							0
16	10.04.19 23:00							0
17	11.04.19 00:00							0
18	11.04.19 01:00							0
19	11.04.19 02:00							0
20	11.04.19 03:00							0
21	11.04.19 04:00							0
22	11.04.19 05:00							0
23	11.04.19 06:00							0
24	11.04.19 07:00							0

ИТОГ ЗА СУТКИ 10.04.19 07:00 - 11.04.19 07:00

Суммарный канал 5	Vсут	Vнс сут	Tнс	Tнс1	Tнс0	Vнс2
	м3	м3	сек	сек	сек	м3
	4588	43560	83640	1560	82080	0

PIN-код 9814 7402500011600001

Представитель потребителя газа

Представитель поставщика газа

Примечание:

В данном примере показано, суммарный канал N5 сконфигурирован на выполнение суммирования расходов (часовых объемов), приведенных к стандартным условиям, по формуле: «Qпп1+Qпп2-Qпп3+Qпп4».

Для иллюстрации приведена распечатка суточного отчета со следующими событиями:

7:04-7:30 - «нет данных» - обрыв кабеля к ПП1 (НС1)

8:25 - «изменение констант» (НС3) ввод состава газа в ПП3

8:48 - выключение питания прибора(НС0) заметно по пропуску часовых данных

Комментарии к примеру отчета за сутки по одному из пяти суммарных каналов

1 Заголовок и раздел «Предприятие» аналогичны отчету за сутки по одному из ПП.

2 Указан номер суммарного канала, его формула, номера каналов с подключенными ПП. Слагаемыми (в т.ч. и с отрицательным знаком) в задаваемой формуле могут служить расходы (часовые объемы), измеренные каждым из четырех каналов с подключенными ПП.

3 В таблице почасовых значений приведено значение суммы и слагаемых за каждый час. Наличие нештатных ситуаций различных типов по какому-либо из ПП отображается в колонке «НС».

4 В разделе «ИТОГ ЗА СУТКИ» приведены значения объема, рассчитанного по формуле, суммарные по всем указанным ПП значения объема Vнс сут и Vнс2, а также длительности нештатных ситуаций.

2. Отчеты за период

Архив параметров за месяц по одному из четырех ПП

-1-

ОТЧЕТ за июль 2019 г. (25.06.19 7:00 - 25.07.19 7:00)

распечатан 24.08.19 в 9:46

Предприятие

Счетчик газа ИРВИС-Ультра N 30000; рег. РИ-7-990; адр. 105, 19200/19200 бит/с

ПП1 N 30000; типоразмер ПП, мм 50; путь луча, мм 90.26;

диапазон измер.расходов Qнаим..Qнаиб, м3/ч:(0.5..230.0)*(Рабс/Ратм);

диапазон градуировки датчика абсолютного давления, МПа 0.090..1.600;

диапазон градуировки датчика температуры, град.С -40..+50.

Контрольная сумма градуировочных таблиц Р, Т, Q:128101040170

Действующие установки констант на начало отчетного периода:

Измеряемая среда: природный газ; метод расчета К: ГОСТ 30319.2-2015.

Состав: N2,% 1.26; CO2,% 0.54; Плотность, кг/м3 0.69.

Договорные параметры: Рдог., кПа 500; Тдог., град.С + 15;

Q дог.= 1000 м3/ч; Контрактный час 7:00; Начало месяца 25-е число;

Вычисление объема при сообщении "Плохой сигнал Q" : вычислять по Тнс, Qдог,

Отчетный период завершен, Тнар 896.9.. 1277.0

Показания накопительных счетчиков

на момент начала отчетного периода: V=9919771 м3; Vру=9991456 м3

на момент конца отчетного периода: V=18983 м3; Vру= 1713 м3

N	нач.	Дата и время	тср с	Рср с	Vру сут	Vсут	V	Тнар	НС					
		с/сут		град.С		МПа		м3		м3		ч.		НС
1	25.06-26.06.19	07:00	+ 22.5	1.034	610	6574	9926345	910.9						
2	26.06-27.06.19	07:00	+ 22.0	1.208	668	6787	9933132	934.9						
3	27.06-28.06.19	07:00	+ 20.7	1.010	634	6577	9939709	958.9						
4	28.06-29.06.19	07:00	+ 20.2	1.102	668	6456	9946165	982.9						
5	29.06-30.06.19	07:00	+ 21.5	1.218	686	6545	9952710	1006.9						
6	30.06-01.07.19	07:00	+ 20.6	1.040	578	5987	9958697	1030.9						
7	01.07-02.07.19	07:00	+ 21.1	1.200	567	5897	9964594	1054.9						
8	02.07-03.07.19	07:00	+ 20.7	1.108	459	5234	9969828	1078.9	3					
9	03.07-04.07.19	07:00	+ 23.1	1.043	456	5453	9975281	1102.9						
10	04.07-05.07.19	07:00	+ 20.5	1.108	586	5876	9981157	1126.9						
11	05.07-06.07.19	07:00	+ 25.1	1.113	588	6012	9987169	1150.9						
12	06.07-07.07.19	07:00	+ 20.4	1.124	654	6678	9993847	1174.9						
13	07.07-08.07.19	07:00	+ 20.3	1.098	632	6052	9999899	1198.9						
14	08.07-09.07.19	07:00*	+ 19.5	0.752	132	1760	1659	1207.1	1					
15	09.07-10.07.19	07:00*	+ 21.3	1.234	254	2634	4293	1219.1	0					
16	10.07-11.07.19	07:00							0					
17	11.07-12.07.19	07:00							0					
18	12.07-13.07.19	07:00							0					
19	13.07-14.07.19	07:00							0					
20	14.07-15.07.19	07:00							0					
21	15.07-16.07.19	07:00							0					
22	16.07-17.07.19	07:00							0					
23	17.07-18.07.19	07:00							0					
24	18.07-19.07.19	07:00							0					
25	19.07-20.07.19	07:00							0					
26	20.07-21.07.19	07:00							0					
27	21.07-22.07.19	07:00							0					
28	22.07-23.07.19	07:00*	+ 22.1	1.102	189	2031	6324	1229.0	0					
29	23.07-24.07.19	07:00	+ 20.5	1.210	510	6425	12749	1253.0						
30	24.07-25.07.19	07:00	+ 23.2	1.145	627	6234	18983	1277.0						

ИТОГ ЗА за июль 2019 г. (25.06.19 7:00 - 25.07.19 7:00)

| ИТОГ | Vру 30 | V 30 | Vнс 30 | Vпп 30 | Тнс | Тнс1 | Тнс0 | Vнс2 |

| м3 | м3 | м3 | м3 | м3 | мин | мин | мин | мин |

429529 10257 99212 330317 60 19819 25 19794 0

PIN-код 9814 7402500011600001

Представитель потребителя газа

Представитель поставщика газа

Примечание:

Для иллюстрации приведена распечатка отчета за месяц со следующими событиями:

02.07.19 9: 05 - « Изменение констант» (НС3) - ввод состава газа;

08.07.19 10:20-10:45 - «Плохой сигнал Q» (НС1, т.к. действует договорное условие:

при сообщении "Плохой сигнал Q" : вычислять по Тнс, Qдог);

09.07.19 -22.07.09 - «выключение питания» (НС0); Тнс0=19794 мин.

Комментарии к примеру отчета за период по одному из четырех ПП

1 Месячный отчет и отчет за период, задаваемый пользователем, формируются на основе посуточного архива параметров, который охватывает 1200 суток по времени наработки прибора.

2 Месячный отчет формируется только после завершения контрактного месяца, т.е. не ранее наступления контрактного часа даты условного начала месяца. Можно сформировать месячный отчет по любому интервалу дат из посуточного архива параметров в соответствии с действующим в момент печати значением «начало месяца».

3 Отчет за период может охватывать любой период, выбранный пользователем в диалоге режима «Отч. за период». Текущие, не завершённые отчетные сутки, в распечатываемый период не включаются.

4 В заголовке отчета за месяц имеется название месяца, дата и время начала и конца контрактного месяца, дата и время печати. В заголовке отчета за период надпись «Отчет за период», дата и время начала и конца периода, дата и время печати. Далее форма распечатки аналогична месячному отчету.

5 Разделы, описывающие место установки счетчика газа, его тип, характеристики и действующие установки констант аналогичны приведенным в отчете за сутки. При выборе интервала распечатываемых дат следует учитывать, что таблица с суточными значениями параметров распечатывается в соответствии с календарным порядком, вне зависимости, имелось ли в данный период заполнение архива.

6 В разделе «ИТОГ ...» приведены значения объема газа при рабочих условиях ($V_{ру\ n}$) и приведенного к стандартным условиям (V_n), прошедшего за период через ПП; значение объема при нештатных ситуациях ($V_{нс\ n}$); производственно-технологических потерь газа ($V_{птп\ n}$), рассчитанных по заданному суточному нормативу; суммарная длительность нештатных ситуаций за период (общая – $T_{нс}$ и по типам: $T_{нс1}$, $T_{нс0}$), значение объема, рассчитанного при подстановке договорных значений температуры или давления за период ($V_{нс2}$). Индексом «n» при обозначениях параметров итога за период служит длительность отчетного периода, выраженная в сутках. В колонке «ИТОГ» помещено итоговое за отчетный период значение – результат сложения объема газа, штатно измеренного с заявленной точностью и объема при нештатных ситуациях, подсчитанного при подстановке договорных значений.

7 После распечатки первого листа отчета, на печать выводятся листы с перечнем нештатных ситуаций и значениями введенных констант за отчетный период аналогично приведенным в отчете за сутки.

Архив событий за период по одному из четырех ПП

-1-						
АРХИВ СОБЫТИЙ за 10.04.19 07:00 - 11.04.19 07:00						
распечатан 12.04.19 в 08:52						
Предприятие						
Счетчик газа ИРВИС-Ультра N 30000; рег. РИ-7-990; адр. 105, 19200/19200 бит/с						
ПП1 N 30000; типоразмер ПП, мм 50; путь луча, мм 90.26;						
БИП, ПП1 N 30000 События	Период действия		Длительность ч	Тнар		
	начало Дата и время	конец Дата и время		начало ч	конец ч	
Отключение питания	10.04.19 09:36	10.04.19 12:24	2.79	1.5	1.6	
Изменение даты/времени	10.04.19 14:48	11.04.19 04:30	0.00	3.9	4.0	
Отказ часов	Не происходило					
Q ниже допуска	10.04.19 08:10	10.04.19 08:20	0.20	0.1	0.3	
Q выше допуска	Не происходило					
FQ выше допуска	Не происходило					
Вода в датчике Q	Не происходило					
Отказ датчика Q	10.04.19 12:24	10.04.19 13:24	1.00	1.1	2.1	
Нет расхода	11.04.19 05:36	11.04.19 05:54	0.30	5.2	5.5	
Плохой сигнал Q	Не происходило					
Анализ сигнала Q	Не происходило					
T вне допуска	10.04.19 07:24	10.04.19 07:30	0.10	65535.4	65535.5	
P вне допуска	Не происходило					
Нет данных	11.04.19 04:30	11.04.19 05:00	0.50	4.3	4.8	
Изменение констант	10.04.19 09:15	10.04.19 09:21	0.00	1.2	1.3	
PIN CODE = 0038 3502500011600001						
Представитель потребителя газа			Представитель поставщика газа			

Примечание:

Приведена распечатка архива событий, соответствующая примеру отчета за сутки.

Комментарии к примеру распечатки архива событий

1 В заголовке имеются даты и время границ распечатываемого периода, дата и время печати. Отчет формируется на основе данных, имеющихся в архиве событий по каждому шестиминутному интервалу за последние 100 суток времени наработки.

2 Разделы, описывающие место установки счетчика газа и его тип аналогичны приведенным в отчете за сутки. Далее, в первой колонке таблицы приведен список всех типов событий, обнаруживаемых системой самодиагностики. Остальные колонки содержат сведения о фактически происшедших в отчетный период событиях данного типа с указанием их начала, конца, длительности и привязки начала и конца события к времени наработки регистратора. Если начало или конец события произошли не в распечатываемый период, то в поле «Тнар.нач» либо «Тнар.кон.» печатается знак «*». В случае, если в отчетный период не зафиксировано ни одного события некоторого типа, то напротив него печатается «не происходило».

3 Если событие некоторого типа происходило в распечатываемый период более 10 раз, то после 10 строк списка печатается многоточие, печатаются остальные события в порядке, приведенном в примере, а далее выдается полный список, когда наблюдалось событие данного типа.

4 В конце каждого листа распечатки имеются PIN-код и места для подписей поставщика и потребителя газа.

5 Техническое обслуживание и текущий ремонт

5.1 Меры безопасности

- 5.1.1 По способу защиты человека от поражения электрическим током расходомер-счетчик относится к классу 01 по ГОСТ 12.2.007.0-75.
- 5.1.2 При монтаже, эксплуатации и демонтаже расходомера-счетчика необходимо соблюдать меры предосторожности в соответствии с требованиями правил техники безопасности, которые установлены на данном объекте.
- 5.1.3 Все работы по монтажу, демонтажу и восстановительном ремонте расходомера-счетчика необходимо выполнять при отключенном питании и отсутствии давления измеряемой среды в технологическом трубопроводе.
- 5.1.4 Во время эксплуатации расходомера-счетчика необходимо использовать защитное заземление, подключаемое к зажимам ПП согласно [рисунку Д.3](#) приложения Д.
- 5.1.5 Технический персонал, обслуживающий расходомер-счетчик, должен быть ознакомлен с соответствующими инструкциями по технике безопасности.
- 5.1.6 Эксплуатация расходомера счетчика должна производиться согласно ГОСТ 12.2.007.0-75 и ГОСТ 12.3.019-80 и другим нормативным документам, регламентирующим применение электрооборудования.

5.2 Техническое обслуживание и ремонт

- 5.2.1 Для обеспечения работоспособности расходомера-счетчика и дополнительных устройств, входящих в состав измерительного участка (при их наличии), в течение всего срока эксплуатации необходимо проводить периодические осмотры с целью определения их технического состояния.
- 5.2.2 Сроки, периодичность и объем осмотров устанавливаются ответственной службой эксплуатирующей организации (п.7.2.8 ГОСТ 8.611–2013).
- 5.2.3 Если по результатам осмотра установлено, что техническое состояние расходомера-счетчика и дополнительных устройств (при их наличии) не обеспечивает их корректное функционирование, необходимо проведение профилактических работ²⁵.
- 5.2.4 Профилактические работы включают контроль электрических сигналов, промывку деталей проточной части расходомера-счетчика и дополнительных устройств (при наличии), замена уплотнительных колец т.д.
- 5.2.5 Осмотр внешнего состояния расходомера-счетчика производится при отключенном напряжении питания. Проверяется состояние кабелей, надежность крепления разъемов кабелей, наличие отложений на ПЭП и стенках проходного сечения ПП.
- 5.2.6 При наличии заметных отложений на поверхности деталей проточной части они протираются мягкой тканью, смоченной ацетоном или техническим спиртом.
- 5.2.7 При наличии в составе измерительного участка УПП – устройства подготовки потока (формирователя потока), контроль его технического состояния осуществляется согласно п. 9.4.2 ГОСТ 8.611–2013:
- по перепаду давления
- Критериями загрязнения УПП в процессе эксплуатации, при достижении которых необходима промывка, являются:
- увеличение перепада давления на 10%, по сравнению со значением, рассчитанным по п. 1.3.19
- 5.2.8 Ремонт расходомера-счетчика должен производиться в соответствии с гл. 3.4 ПЭЭП.
- 5.2.9 В случае превышения сетевого напряжения более 270 В при включении расходомера-счетчика сгорают плавкие предохранители. Для восстановления работоспособности расходомера-счетчика необходимо заменить вышедшие из строя плавкие предохранители.

Примечание:

²⁵ Профилактические работы при периодической поверке ИРВИС-Ультра проводятся в обязательном порядке.

- 5.2.10 Гарантийному ремонту не подлежат расходомеры-счетчики при наличии механических повреждений и несанкционированном нарушении пломбировки предприятия-изготовителя.
- 5.2.11 Гарантийные обязательства: 12 месяцев со дня ввода в эксплуатацию, но не более 18 месяцев со дня выпуска при соблюдении условий транспортирования, хранения и эксплуатации.

5.3 Возможные неисправности и методы их устранения

5.3.1 Настоящая версия расходомера-счетчика снабжена развитой системой самодиагностики.

5.3.2 Неисправности расходомера-счетчика, способ их определения и методы их устранения приведены в таблице 8. В таблицу включены также ответы на наиболее часто встречающиеся вопросы и ошибки, возникающие при использовании расходомера-счетчика. Такие пункты неисправностями не являются и помечены в таблице звездочками. Двумя звездочками в таблице помечены неисправности, при устранении которых внеочередная поверка расходомера-счетчика не проводится.

Таблица 8 – Возможные неисправности и методы устранения

Наименование неисправности, внешнее проявление, дополнительные признаки	Вероятная причина	Метод устранения ¹⁾
1. Не выводится информация на индикатор. Подсветка индикатора отсутствует.	1*. Отсутствует напряжение питания. 2**. Вышли из строя плавкие предохранители. 3**. Вышел из строя БПС или АВП. 4**. Отсоединен разъем БИ или КК.	1. Проверить наличие напряжения питания на клеммной колодке БПС «220 В» или на контактах «БП+» и «БП-» АВП. 2. Заменить плавкие предохранители. 3. Заменить БПС или АВП. 4. Подключить разъем БИ или КК.
2. Не выводится информация на индикатор. Подсветка индикатора функционирует	1*. Сбой микроконтроллера индикатора. 2**. Повреждение индикатора. 3**. Повреждение РИ.	1. Произвести перезапуск прибора путем кратковременного (не менее 10 сек) отключения от сети либо выждать 1 час для инициализации индикатора. 2. Заменить индикатор. 3. Заменить РИ.
3. На индикатор прибора выводится сообщение «Внимание! Нет расхода».	1.*Отсутствует расход газа через ПП.	1. Проверить наличие расхода рабочего газа через ПП.
4. На индикатор выводится сообщение «Внимание! Нет данных» (более 3 минут).	От ПП не поступают данные на РИ: 1**. Обрыв или замыкание в кабеле между ПП и БИП. 2**. Вышел из строя БИЗ или РИ. 3. Вышел из строя МЭП.	1. Произвести перезапуск прибора путем кратковременного (но не менее 10 сек) отключения от сети. 2. Проверить контакт в клеммах, устранить обрыв или замыкание в кабеле. 3. Произвести замену РИ или БИЗ. 4. Произвести ремонт или замену МЭП.
5. На индикатор прибора выводится сообщение «Внимание! Отказ часов».	1*. Дребезг контактов при включении питания. 1**. Отказ элемента питания ЧРВ. 2**. Вышла из строя микросхема ЧРВ.	1. Выставить текущие дату и время из меню «Константы». 2. Заменить элемент питания ЧРВ. 3. Заменить РИ.
6. На индикатор выводится сообщение «Внимание! Т вне допуска».	1.*Расходомер-счетчик работает вне аттестованного диапазона температур. 2. Вышел из строя ППТ. 3. Вышел из строя модуль обработки данных с ППТ и ППД в МЭП. 4**. Обрыв или замыкание в цепи «ППТ – МЭП».	Произвести перезапуск прибора путем кратковременного (не менее 10 сек) отключения от сети. 1. Изменить условия эксплуатации. 2. Заменить ППТ. 3. Произвести ремонт или замену МЭП 4. Проверить отсутствие обрыва или замыкания в цепи «ППТ – МЭП».
7. На индикатор выводится сообщение «Внимание! Р вне допуска».	1*. Расходомер-счетчик работает вне аттестованного диапазона давлений. 2. Вышел из строя ППД. 3. Вышел из строя модуль обработки данных с ППТ и ППД в МЭП. 4**. Обрыв или замыкание в цепи «ППД – МЭП».	Произвести перезапуск прибора путем кратковременного (не менее 10 сек) отключения от сети. 1. Изменить условия эксплуатации. 2. Заменить ППД. 3. Произвести ремонт или замену МЭП 4. Проверить отсутствие обрыва или замыкания в цепи «ППД – МЭП».
9. На индикатор попеременно выводятся сообщения «Внимание! FQ выше допуска» и «Внимание! Отказ датчика Q» (т.е. эти два события действуют одновременно).	1. Вышел из строя МЭП.	1. Заменить МЭП.
10. На индикатор выводится сообщение «Внимание! Q ниже/выше допуска» или «Внимание! FQ выше допуска».	1*. Расход ниже/выше $Q_{наим}/Q_{наиб}$, указанного в паспорте на прибор. 2*. Негерметично закрыта входная задвижка при отсутствии потребления газа. 3**. Неправильно выполнено заземление или подключение СК. 4. Вышел из строя МЭП.	1. Изменить условия эксплуатации. 2. Произвести перезапуск прибора путем кратковременного (не менее 10 сек.) отключения от сети. 3. Закрыть входную задвижку при отсутствии потребления газа. 4. Выполнить заземление и подключение СК в соответствии с РЭ. 5. Произвести ремонт МЭП и поверку ПП.

Окончание таблицы 8

Наименование неисправности, внешнее проявление, дополнительные признаки	Вероятная причина	Метод устранения ¹⁾
11. На индикатор выводится сообщение «Внимание! Отказ датчика Q!».	1. Вышел из строя ПЭП. 2. Вышел из строя МЭП.	1. Произвести ремонт и поверку. 2. Заменить МЭП.
12. На индикатор выводится сообщение «Внимание! Плохой сигнал Q»	1*. Попадание предметов, частиц или капель, размером 3 - 4 мм на торец или на отражающую поверхность ПЭП. 2*. Акустическая помеха, возникающая в результате дросселирования газа по потоку перед счетчиком и вызывающая более чем двукратный перепад давления. 3. Вышли из строя ПЭП.	1. Демонтировать ПП, устранить загрязнения. Установить ПП в соответствии с п. 2.2 на штатные уплотнительные кольца. Устранить загрязнения ПЭП. Проверить правильность установки ПП на соответствие направлению потока (по стрелке на корпусе ПП). 2. Обеспечить мгновенное изменение расхода в секундных масштабах времени (напр. отремонтировать либо настроить регулятор давления для работы без пульсаций). Возможно применения специального глушителя (связаться с тех. поддержкой). 3. Заменить ПЭП.
13. При печати архивов цифры печатаются верно, а вместо букв непонятные символы.	1*. Кодировка букв в данном принтере не совпадает с установленной в РИ. Возможно, данный принтер не поддерживает печать русских букв в текстовом режиме.	1. В режиме «Установки» установить «Шрифт принтера» «Латиница», либо добиться читаемости распечаток настроив кодировку принтера на страницу «866» в соответствии с ТД на принтер.
14. В почасовой распечатке имеются строки с одинаковыми значениями времени отчета (дата, час, минуты), но с различными значениями времени наработки Тнар.	1*. Была проведена корректировка часов реального времени, после перевода часов назад возникнут записи в архиве с одинаковыми значениями часа. Проверить по архиву событий, были ли переустановки времени или даты.	Неисправностью не является. Примечание: счетчик объема при дублировании даты и времени отчета продолжает постоянный накопительный отсчет.
15. В почасовой распечатке имеются строки с одинаковым значением часа, но отличающиеся минутами по времени отчета.	1*. Строки со значением минут 00 заполняются при изменении часа при штатном режиме работы РИ (напр. строка со временем отчета 16:00 заполняется информацией, осредняемой с 15:00 по 16:00). Строки со значением минут не равным 00 заполняются в момент выключения прибора и остаются в архиве, если включение не произойдет до следующего изменения часа по ЧРВ.	Неисправностью не является.
16. В распечатке архива событий в графе «Начало события» либо «Конец события» напечатано значение Тнар и символ «*» - «звездочка».	1*. Начало либо окончание действия данного события находятся за пределами распечатываемого интервала (например, событие продолжает действовать в момент печати).	Неисправностью не является.
17. На индикатор выводится сообщение «Внимание! Анализ сигнала Q».	1*. Регулятор давления либо режим потребления газа создают нестационарный расход с параметрами не препятствующими его измерению (см. п. 2.3.2). 2*. Имеет место обратный расход (реверсивное течение газа через ПП).	1. Неисправностью не является. Сообщение выдается для предупреждения, что при изменении частоты или амплитуды пульсации расхода его измерение может стать невозможным, желательно устранить пульсации настройкой регулятора давления. 2. Проверить правильность установки ПП на соответствие направлению потока (по стрелке на корпусе ПП).
Примечание: ¹⁾ Диагностика, описание и методы устранения некоторых неполадок, возникающих при эксплуатации расходомера-счетчика, также приведены в инструкции ИИ1002-256 ред. 2 «ИРВИС-РС4-Ультра. Диагностика «на месте» при нештатной работе прибора учета газа», размещенной на сайте ООО НПП «ИРВИС»: www.gorgaz.ru .		

5.3.3

В течение гарантийного срока эксплуатации устранение всех вышеперечисленных неисправностей должно производиться при непосредственном участии пусконаладочной организации.

Работы, выполняемые по рекламациям, поступившим на приборы с нарушенными пломбами предприятия-изготовителя или пусконаладочной организации, рассматриваются как внеплановый ремонт. Такие работы не входят в стоимость гарантийного или сервисного обслуживания и оплачиваются отдельно.

5.4 Поверка

- 5.4.1 Первичная поверка ПП и БИП расходомера-счетчика проводится при выпуске из производства и после ремонта.
- 5.4.2 Поверка расходомера-счетчика проводится согласно ТД «Расходомеры-счетчики ультразвуковые ИРВИС-Ультра. Методика поверки. МП 1538-13-2023».
- 5.4.3 Межповерочный интервал – 3 года.

6 Транспортирование и хранение

- 6.1.1 Условия транспортирования расходомеров-счетчиков в упаковке должны соответствовать условиям хранения согласно ГОСТ 15150-69 (раздел 5).
- 6.1.2 Транспортирование расходомеров-счетчиков в упаковке предприятия-изготовителя может проводиться любым видом транспорта в соответствии с правилами перевозки грузов для этого вида транспорта. Срок пребывания в условиях транспортирования не более 3 месяцев.
- Во время погрузочно-разгрузочных работ и транспортирования упакованные расходомеры-счетчики не должны подвергаться резким ударам и воздействию атмосферных осадков.
- 6.1.3 Расходомеры-счетчики в упакованном виде должны храниться при соблюдении условий хранения по ГОСТ 15150–69, группа условий хранения 1.

7 Методики измерений

- 7.1.1 ГОСТ 8.611 2013. ГСИ. Расход и количество газа. Методика (метод) измерений с помощью ультразвуковых преобразователей расхода.
- 7.1.2 ФР.1.29.2011.11472. ГСИ. Объемный расход и объем газа. Методика измерений расходомерами-счетчиками ультразвуковыми ИРВИС-РС4-Ультра.
- 7.1.3 ФР.1.29.2019.35983. Инструкция «Государственная система обеспечения единства измерений. Объем природного газа. Методика измерений с помощью ультразвуковых расходомеров-счетчиков ИРВИС РС4М-Ультра и ИРВИС-Ультра на входных узлах измерений АГНКС».
- 7.1.4 ФР.1.29.2023.46270. Инструкция «Государственная система обеспечения единства измерений. Объемный расход и объем природного газа. Методика измерений на узле учета природного газа ПАО АНК «Башнефть» «Башнефть-Уфанефтехим».

Приложение А
Диапазоны измеряемых расходов
ИРВИС-Ультра-Пп
(справочное)

Природный газ и воздух являются сжимаемыми газообразными средами, обладающими своей вязкостью, вследствие чего, диапазоны их расходов сложным образом зависят от параметров их состояния: давления, температуры и компонентного состава. В таблицах значения расходов приведены для температуры +20 °С (для природного газа таблицы рассчитаны для следующего состава: метан 96,5%, азот 0,3 %, диоксид углерода 0,6 %, этан 1,8 %, пропан 0,45%, и-бутан 0,1 %, н-бутан 0,1 %, и-пентан 0,05 %, н-пентан 0,03 %, н-гексан 0,07 %). Таким образом, приведенные в таблицах значения расходов являются ориентировочными и предназначены для предварительного выбора расходомера-счетчика в зависимости от номинального диаметра.

Для точного определения диапазона расходов необходимо использовать методику, приведенную в данном приложении или программное обеспечение «Расчет погрешности», размещенное на сайте ООО НПП «ИРВИС»: www.gorgaz.ru.

Таблица А.1 – Диапазоны расходов природного газа по ГОСТ 30319.3-2015 при **рабочих условиях**

Р, МПа абс.	DN50							DN80					
	G25		100-270		G25-270		G25	100	270				
	Q _{пор} ^{ру} М ³ /ч	Q _{наим} ^{ру} М ³ /ч	Q _{пор} ^{ру} М ³ /ч	Q _{наим} ^{ру} М ³ /ч	Q _{пер} ^{ру} М ³ /ч	Q _{наиб} ^{ру} М ³ /ч	Q _{наиб} ^{ру} М ³ /ч	Q _{наиб} ^{ру} М ³ /ч	Q _{пор} ^{ру} М ³ /ч	Q _{наим} ^{ру} М ³ /ч	Q _{пер} ^{ру} М ³ /ч	Q _{наиб} ^{ру} М ³ /ч	
0,1005			0,39	0,5	8,85	39,2	99,6	271	0,51	1,26	14,5	796	
0,2			0,39	0,5	4,44	39,2	99,5	271	0,5	1,26	7,3	795	
0,3			0,39	0,5	2,96	39,1	99,4	270	0,5	1,26	4,87	795	
0,4			0,39	0,5	2,22	39,1	99,3	270	0,5	1,26	3,65	794	
0,5			0,39	0,5	1,77	39	99,2	270	0,5	1,26	3,29	793	
0,6			0,39	0,5	1,48	39	99,1	270	0,5	1,26	3,29	793	
0,7			0,39	0,5	1,3	39	99,1	269	0,5	1,26	3,29	792	
0,8			0,39	0,5	1,3	38,9	99	269	0,5	1,26	3,29	791	
0,9			0,39	0,5	1,3	38,9	98,9	269	0,5	1,25	3,29	791	
1,0			0,39	0,5	1,3	38,9	98,8	269	0,5	1,25	3,29	790	
1,1			0,39	0,5	1,3	38,8	98,7	269	0,5	1,25	3,29	789	
1,2			0,39	0,49	1,3	38,8	98,6	268	0,5	1,25	3,29	789	
1,3			0,39	0,49	1,3	38,8	98,6	268	0,49	1,25	3,29	788	
1,4			0,39	0,49	1,3	38,8	98,5	268	0,49	1,25	3,29	787	
1,5			0,39	0,49	1,3	38,7	98,4	268	0,49	1,25	3,29	787	
1,6			0,38	0,49	1,3	38,7	98,3	267	0,49	1,25	3,29	786	
1,7			0,38	0,49	1,3	38,7	98,2	267	0,49	1,25	3,29	785	
2,5			0,38	0,49	1,3	38,4	97,6	266	0,49	1,24	3,29	781	
4	0,1		0,37	0,49	1,3	38,1	96,7	263	0,48	1,23	3,29	773	
6	0,1		0,37	0,48	1,3	37,8	96,1	261	0,47	1,22	3,29	768	
10	0,11		0,38	0,49	1,3	38,3	97,2	264	0,48	1,23	3,29	777	
16	0,13	0,13	0,46	0,54	1,3	42,2	107	292	0,59	1,36	3,29	858	

Продолжение таблицы А.1

Р, МПа абс.	DN100 (двухлучевой)				DN150				DN200			
	Q _{пор} ^{ру} М ³ /ч	Q _{наим} ^{ру} М ³ /ч	Q _{пер} ^{ру} М ³ /ч	Q _{наиб} ^{ру} М ³ /ч	Q _{пор} ^{ру} , М ³ /ч	Q _{наим} ^{ру} М ³ /ч	Q _{пер} ^{ру} М ³ /ч	Q _{наиб} ^{ру} М ³ /ч	Q _{пор} ^{ру} М ³ /ч	Q _{наим} ^{ру} М ³ /ч	Q _{пер} ^{ру} , М ³ /ч	Q _{наиб} ^{ру} М ³ /ч
0,1005	0,76	1,97	18,1	1242	4,44	12,7	53,1	3214	7,89	19	70,8	5713
0,2	0,76	1,97	9,11	1240	4,43	12,7	26,7	3211	7,88	19	35,5	5708
0,3	0,76	1,97	6,07	1239	4,42	12,7	19,1	3208	7,87	18,9	33,9	5703
0,4	0,76	1,97	5,15	1238	4,42	12,7	19,1	3205	7,85	18,9	33,9	5698
0,5	0,75	1,97	5,15	1237	4,41	12,6	19,1	3203	7,84	18,9	33,9	5693
0,6	0,75	1,96	5,15	1236	4,4	12,6	19,1	3200	7,82	18,9	33,9	5688
0,7	0,75	1,96	5,15	1235	4,39	12,6	19,1	3197	7,81	18,9	33,9	5683
0,8	0,75	1,96	5,15	1234	4,39	12,6	19,1	3194	7,8	18,9	33,9	5678
0,9	0,75	1,96	5,15	1233	4,38	12,6	19,1	3191	7,78	18,8	33,9	5673
1,0	0,75	1,96	5,15	1232	4,37	12,6	19,1	3189	7,77	18,8	33,9	5668
1,1	0,75	1,96	5,15	1231	4,36	12,6	19,1	3186	7,76	18,8	33,9	5664
1,2	0,75	1,95	5,15	1230	4,36	12,6	19,1	3183	7,74	18,8	33,9	5659
1,3	0,74	1,95	5,15	1229	4,35	12,6	19,1	3181	7,73	18,8	33,9	5654
1,4	0,74	1,95	5,15	1228	4,34	12,5	19,1	3178	7,72	18,8	33,9	5650
1,5	0,74	1,95	5,15	1227	4,33	12,5	19,1	3176	7,71	18,7	33,9	5645
1,6	0,74	1,95	5,15	1226	4,33	12,5	19,1	3173	7,69	18,7	33,9	5640
1,7	0,74	1,95	5,15	1225	4,32	12,5	19,1	3171	7,68	18,7	33,9	5636
2,5	0,73	1,93	5,15	1217	4,27	12,4	19,1	3152	7,59	18,6	33,9	5602
4	0,72	1,92	5,15	1206	4,19	12,3	19,1	3122	7,45	18,4	33,9	5551
6	0,71	1,9	5,15	1198	4,13	12,2	19,1	3100	7,35	18,3	33,9	5511
10	0,72	1,93	5,15	1212	4,23	12,4	19,1	3138	7,52	18,5	33,9	5578
16	0,88	2,13	5,15	1338	5,16	13,7	19,1	3465	9,17	20,5	33,9	6159

Окончание таблицы А.1

Р, МПа абс.	DN300				DN400			
	Q _{пор'} М ³ /ч	Q _{наим'} М ³ /ч	Q _{пер'} М ³ /ч	Q _{наиб'} М ³ /ч	Q _{пор'} М ³ /ч	Q _{наим'} М ³ /ч	Q _{пер'} М ³ /ч	Q _{наиб'} М ³ /ч
0,1005	17,8	26,5	106	12854	31,6	37,8	142	17680
0,2	17,7	26,4	53,3	12842	31,5	37,8	83,5	17664
0,3	17,7	26,4	46,9	12831	31,5	37,8	83,5	17648
0,4	17,7	26,4	46,9	12819	31,4	37,7	83,5	17633
0,5	17,6	26,4	46,9	12808	31,4	37,7	83,5	17617
0,6	17,6	26,4	46,9	12797	31,3	37,7	83,5	17602
0,7	17,6	26,3	46,9	12786	31,2	37,6	83,5	17586
0,8	17,5	26,3	46,9	12775	31,2	37,6	83,5	17571
0,9	17,5	26,3	46,9	12764	31,1	37,6	83,5	17556
1,0	17,5	26,3	46,9	12753	31,1	37,5	83,5	17541
1,1	17,5	26,2	46,9	12742	31	37,5	83,5	17526
1,2	17,4	26,2	46,9	12731	31	37,5	83,5	17512
1,3	17,4	26,2	46,9	12721	30,9	37,5	83,5	17497
1,4	17,4	26,2	46,9	12710	30,9	37,4	83,5	17483
1,5	17,3	26,2	46,9	12700	30,8	37,4	83,5	17469
1,6	17,3	26,1	46,9	12690	30,8	37,4	83,5	17455
1,7	17,3	26,1	46,9	12680	30,7	37,3	83,5	17441
2,5	17,1	26	46,9	12604	30,4	37,1	83,5	17337
4	16,8	25,7	46,9	12488	29,8	36,8	83,5	17177
6	16,5	25,5	46,9	12399	29,4	36,5	83,5	17055
10	16,9	25,8	46,9	12549	30,1	36,9	83,5	17260
16	20,6	28,5	46,9	13856	36,7	40,8	83,5	19059

Таблица А.2 – Диапазоны расходов природного газа по ГОСТ 30319.3-2015 при стандартных условиях

Р, МПа абс.	DN50								DN80			
	G25		100-270		G25-270	G25	100	270	DN80			
	Q _{пор'} М ³ /ч	Q _{наим'} М ³ /ч	Q _{пор'} М ³ /ч	Q _{наим'} М ³ /ч	Q _{пер'} М ³ /ч	Q _{наиб'} М ³ /ч	Q _{наиб'} М ³ /ч	Q _{наиб'} М ³ /ч	Q _{пор'} М ³ /ч	Q _{наим'} М ³ /ч	Q _{пер'} М ³ /ч	Q _{наиб'} М ³ /ч
0,1005	0,11	0,12	0,39	0,5	8,77	38,9	98,8	269	0,5	1,25	14,4	790
0,2	0,22	0,24	0,78	0,99	8,78	77,4	197	535	1	2,5	14,4	1573
0,3	0,33	0,36	1,17	1,48	8,8	116	295	804	1,5	3,75	14,5	2362
0,4	0,44	0,49	1,56	1,98	8,81	155	394	1073	2	5	14,5	3153
0,5	0,55	0,61	1,95	2,48	8,82	194	494	1343	2,5	6,26	16,4	3946
0,6	0,66	0,73	2,34	2,97	8,83	233	593	1613	3	7,52	19,7	4741
0,7	0,77	0,85	2,73	3,47	9,12	273	693	1884	3,5	8,78	23	5537
0,8	0,88	0,98	3,12	3,97	10,4	312	792	2155	4	10	26,4	6336
0,9	0,99	1,1	3,51	4,48	11,8	351	893	2428	4,5	11,3	29,7	7136
1,0	1,1	1,22	3,9	4,98	13,1	391	993	2701	5	12,6	33,1	7938
1,1	1,21	1,35	4,3	5,48	14,4	430	1093	2974	5,5	13,9	36,5	8742
1,2	1,32	1,47	4,69	5,99	15,8	470	1194	3248	6	15,1	39,9	9548
1,3	1,43	1,59	5,08	6,5	17,1	510	1295	3523	6,5	16,4	43,3	10356
1,4	1,54	1,72	5,47	7	18,5	550	1397	3799	7,01	17,7	46,7	11167
1,5	1,65	1,84	5,87	7,51	19,9	590	1498	4075	7,51	19	50,2	11979
1,6	1,76	1,97	6,26	8,03	21,2	630	1600	4352	8,02	20,3	53,6	12793
1,7	1,87	2,1	6,66	8,54	22,6	670	1702	4630	8,52	21,6	57,1	13610
2,5	2,77	3,11	9,83	12,7	33,8	995	2529	6880	12,6	32,1	85,3	20223
4	4,48	5,09	15,9	20,7	55,7	1627	4135	11248	20,4	52,4	141	33061
6	6,9	7,89	24,5	32,2	87,1	2524	6413	17444	31,4	81,3	220	51273
10	12,6	14,3	45	58,3	156	4573	11621	31609	57,6	147	394	92912
16	26	26,6	92,3	108	262	8498	21594	58737	118	274	663	172649

Продолжение таблицы А.2

Р, МПа абс.	DN100 (двухлучевой)				DN150				DN200			
	Q ^{су} _{пор'} М ³ /ч	Q ^{су} _{наим'} М ³ /ч	Q ^{су} _{пер'} М ³ /ч	Q ^{су} _{наиб'} М ³ /ч	Q ^{су} _{пор'} М ³ /ч	Q ^{су} _{наим'} М ³ /ч	Q ^{су} _{пер'} М ³ /ч	Q ^{су} _{наиб'} М ³ /ч	Q ^{су} _{пор'} М ³ /ч	Q ^{су} _{наим'} М ³ /ч	Q ^{су} _{пер'} М ³ /ч	Q ^{су} _{наиб'} М ³ /ч
0,1005	0,75	1,96	18	1231	4,4	12,6	52,7	3188	7,83	18,8	70,2	5667
0,2	1,5	3,9	18	2453	8,77	25,1	52,7	6351	15,6	37,5	70,3	11289
0,3	2,25	5,86	18	3684	13,2	37,6	56,7	9537	23,4	56,3	101	16953
0,4	3	7,82	20,4	4917	17,5	50,2	75,8	12730	31,2	75,1	135	22629
0,5	3,75	9,78	25,6	6154	21,9	62,9	94,9	15930	39	94	169	28318
0,6	4,5	11,7	30,8	7393	26,3	75,5	114	19138	46,8	113	203	34020
0,7	5,26	13,7	36	8635	30,7	88,2	133	22353	54,6	132	237	39736
0,8	6,01	15,7	41,2	9880	35,1	101	153	25576	62,4	151	272	45465
0,9	6,76	17,7	46,4	11128	39,5	114	172	28807	70,3	170	306	51207
1,0	7,52	19,7	51,7	12379	43,9	126	192	32045	78,1	189	341	56964
1,1	8,27	21,7	57	13633	48,3	139	211	35291	85,9	208	376	62735
1,2	9,03	23,7	62,3	14890	52,7	152	231	38546	93,8	228	411	68520
1,3	9,78	25,7	67,6	16150	57,2	165	251	41808	102	247	446	74319
1,4	10,5	27,7	73	17414	61,6	178	271	45079	109	266	481	80133
1,5	11,3	29,7	78,4	18680	66	191	291	48358	117	285	517	85962
1,6	12,1	31,7	83,8	19950	70,4	204	311	51646	125	305	552	91807
1,7	12,8	33,7	89,2	21224	74,9	217	331	54942	133	324	588	97666
2,5	18,9	50,1	133	31537	111	322	494	81640	197	482	879	145125
4	30,7	81,9	220	51557	179	527	816	133466	318	788	1450	237252
6	47,2	127	344	79957	276	817	1274	206986	490	1222	2265	367943
10	86,6	230	615	144888	506	1480	2281	375076	899	2214	4056	666744
16	178	428	1035	269232	1038	2751	3839	696966	1845	4114	6826	1238945

Окончание таблицы А.2

Р, МПа абс.	DN300				DN400			
	Q ^{су} _{пор'} М ³ /ч	Q ^{су} _{наим'} М ³ /ч	Q ^{су} _{пер'} М ³ /ч	Q ^{су} _{наиб'} М ³ /ч	Q ^{су} _{пор'} М ³ /ч	Q ^{су} _{наим'} М ³ /ч	Q ^{су} _{пер'} М ³ /ч	Q ^{су} _{наиб'} М ³ /ч
0,1005	17,6	26,3	105	12749	31,3	37,5	140	17536
0,2	35,1	52,3	105	25399	62,3	74,8	165	34936
0,3	52,6	78,6	140	38141	93,5	112	248	52461
0,4	70,2	105	186	50911	125	150	331	70027
0,5	87,7	131	234	63710	156	188	415	87632
0,6	105	158	281	76539	187	225	499	105278
0,7	123	184	328	89398	218	263	584	122965
0,8	140	211	376	102287	250	301	668	140693
0,9	158	237	424	115207	281	339	753	158464
1,0	176	264	472	128158	312	377	839	176278
1,1	193	291	520	141141	344	416	925	194136
1,2	211	317	568	154156	375	454	1011	212038
1,3	229	344	617	167203	407	492	1097	229984
1,4	246	371	666	180284	438	531	1184	247977
1,5	264	398	715	193398	469	569	1271	266015
1,6	282	425	764	206547	501	608	1359	284101
1,7	300	453	814	219730	532	647	1446	302234
2,5	442	672	1216	326504	787	961	2162	449099
4	717	1099	2007	533771	1274	1572	3568	734189
6	1103	1705	3134	827801	1962	2437	5572	1138622
10	2024	3089	5612	1500046	3598	4417	9977	2063280
16	4152	5741	9445	2787387	7381	8207	16791	3833990

Таблица 1.3– Диапазоны расходов воздуха при **рабочих условиях**

Р, МПа абс.	DN50							DN80				
	G25		100-270		G25-270	G25	100	270	DN80			
	Q _{пор'} М ³ /ч	Q _{наим'} М ³ /ч	Q _{пор'} М ³ /ч	Q _{наим'} М ³ /ч	Q _{пер'} М ³ /ч	Q _{наиб'} М ³ /ч	Q _{наиб'} М ³ /ч	Q _{наиб'} М ³ /ч	Q _{пор'} ,М ³ /ч	Q _{наим'} М ³ /ч	Q _{пер'} М ³ /ч	Q _{наиб'} М ³ /ч
0,1	0,07	0,1	0,25	0,4	8,68	31,0	78,9	214	0,32	1,00	14,3	630
0,2					4,34						7,14	
0,3					2,89						4,76	
0,4					2,17						3,57	
0,5					1,74						3,29	
0,6					1,45						3,29	
0,7					1,3						3,29	
0,8					1,3						3,29	
0,9					1,3						3,29	
1,0					1,3						3,29	
1,1					1,3						3,29	
1,2					1,3						3,29	
1,3					1,3						3,29	
1,4					1,3						3,29	
1,5					1,3						3,29	
1,6					1,3						3,29	
1,7	1,3	3,29										
2,5	1,3	3,29										
4	1,3	3,29										
6	1,3	3,29										
10	1,3	3,29										
16	1,3	3,29										

Продолжение таблицы А.3

Р, МПа абс.	DN100				DN150				DN200			
	Q _{пор'} М ³ /ч	Q _{наим'} М ³ /ч	Q _{пер'} М ³ /ч	Q _{наиб'} М ³ /ч	Q _{пор'} М ³ /ч	Q _{наим'} М ³ /ч	Q _{пер'} М ³ /ч	Q _{наиб'} М ³ /ч	Q _{пор'} М ³ /ч	Q _{наим'} М ³ /ч	Q _{пер'} М ³ /ч	Q _{наиб'} М ³ /ч
0,1	0,48	1,56	17,8	983	2,78	10,0	52,1	2545	4,95	15,0	69,4	4524
0,2			8,9				26,0					
0,3			5,94				19,1					
0,4			5,15				19,1					
0,5			5,15				19,1					
0,6			5,15				19,1					
0,7			5,15				19,1					
0,8			5,15				19,1					
0,9			5,15				19,1					
1,0			5,15				19,1					
1,1			5,15				19,1					
1,2			5,15				19,1					
1,3			5,15				19,1					
1,4			5,15				19,1					
1,5			5,15				19,1					
1,6			5,15				19,1					
1,7	5,15	19,1										
2,5	5,15	19,1										
4	5,15	19,1										
6	5,15	19,1										
10	5,15	19,1										
16	5,15	19,1										

Окончание таблицы А.3

Р, МПа абс.	DN300				DN400			
	Q _{пор'} М ³ /ч	Q _{наим'} М ³ /ч	Q _{пер'} М ³ /ч	Q _{наиб'} М ³ /ч	Q _{пор'} М ³ /ч	Q _{наим'} М ³ /ч	Q _{пер'} М ³ /ч	Q _{наиб'} М ³ /ч
0,1	11,1	21,0	104	10178	19,8	30,0	139	14000
0,2			52,1				83,5	
0,3			46,9				83,5	
0,4			46,9				83,5	
0,5			46,9				83,5	
0,6			46,9				83,5	
0,7			46,9				83,5	
0,8			46,9				83,5	
0,9			46,9				83,5	
1,0			46,9				83,5	
1,1			46,9				83,5	
1,2			46,9				83,5	
1,3			46,9				83,5	
1,4			46,9				83,5	
1,5			46,9				83,5	
1,6			46,9				83,5	
1,7			46,9				83,5	
2,5	46,9	83,5						
4	46,9	83,5						
6	46,9	83,5						
10	46,9	83,5						
16	46,9	83,5						

Таблица А.4– Диапазоны расходов воздуха при стандартных условиях

Р, МПа абс.	DN50								DN80			
	G25		100-270		G25-270	G25	100	270				
	Q _{пор'} М ³ /ч	Q _{наим'} М ³ /ч	Q _{пор'} М ³ /ч	Q _{наим'} М ³ /ч	Q _{пер'} М ³ /ч	Q _{наиб'} М ³ /ч	Q _{наиб'} М ³ /ч	Q _{наиб'} М ³ /ч	Q _{пор'} М ³ /ч	Q _{наим'} М ³ /ч	Q _{пер'} М ³ /ч	Q _{наиб'} М ³ /ч
0,1	0,07	0,1	0,24	0,39	8,57	30,6	77,9	212	0,31	0,99	14,1	622
0,2	0,14	0,19	0,49	0,78	8,57	61,3	156	424	0,63	1,98	14,1	1245
0,3	0,21	0,29	0,73	1,17	8,58	92	234	636	0,94	2,96	14,1	1869
0,4	0,28	0,38	0,98	1,56	8,59	123	312	848	1,25	3,95	14,1	2493
0,5	0,34	0,48	1,22	1,96	8,59	153	390	1060	1,57	4,94	16,3	3117
0,6	0,41	0,58	1,47	2,35	8,6	184	468	1273	1,88	5,93	19,5	3741
0,7	0,48	0,67	1,71	2,74	9,03	215	546	1486	2,19	6,93	22,8	4367
0,8	0,55	0,77	1,96	3,13	10,3	246	624	1698	2,51	7,92	26,1	4992
0,9	0,62	0,86	2,21	3,52	11,6	277	703	1911	2,82	8,91	29,3	5618
1,0	0,69	0,96	2,45	3,92	12,9	307	781	2124	3,14	9,9	32,6	6244
1,1	0,76	1,06	2,7	4,31	14,2	338	859	2337	3,45	10,9	35,9	6871
1,2	0,83	1,15	2,94	4,7	15,5	369	938	2551	3,77	11,9	39,2	7498
1,3	0,9	1,25	3,19	5,1	16,8	400	1016	2764	4,08	12,9	42,4	8125
1,4	0,97	1,35	3,44	5,49	18,1	431	1095	2978	4,4	13,9	45,7	8753
1,5	1,04	1,44	3,68	5,89	19,4	462	1173	3192	4,71	14,9	49	9381
1,6	1,11	1,54	3,93	6,28	20,7	493	1252	3406	5,03	15,9	52,3	10010
1,7	1,17	1,64	4,18	6,67	22	524	1331	3620	5,35	16,9	55,6	10639
2,5	1,73	2,41	6,16	9,84	32,4	772	1962	5337	7,88	24,9	81,9	15687
4	2,78	3,88	9,9	15,8	52,2	1242	3155	8581	12,7	40	132	25222
6	4,2	5,86	15	23,9	78,8	1875	4763	12956	19,1	60,4	199	38083
10	7,1	9,9	25,3	40,3	133	3166	8045	21883	32,3	102	336	64322
16	11,6	16,2	41,2	65,9	217	5170	13136	35730	52,8	167	549	105024

Продолжение таблицы А.4

Р, МПа абс.	DN100 (двухлучевой)				DN150				DN200			
	Q _{пор} ^{су} М ³ /ч	Q _{наим} ^{су} М ³ /ч	Q _{пер} ^{су} М ³ /ч	Q _{наиб} ^{су} М ³ /ч	Q _{пор} ^{су} М ³ /ч	Q _{наим} ^{су} М ³ /ч	Q _{пер} ^{су} М ³ /ч	Q _{наиб} ^{су} М ³ /ч	Q _{пор} ^{су} М ³ /ч	Q _{наим} ^{су} М ³ /ч	Q _{пер} ^{су} М ³ /ч	Q _{наиб} ^{су} М ³ /ч
0,1	0,47	1,54	17,6	971	2,75	9,92	51,4	2513	4,89	14,8	68,6	4467
0,2	0,94	3,09	17,6	1942	5,5	19,8	51,4	5028	9,78	29,7	68,6	8937
0,3	1,41	4,63	17,6	2914	8,25	29,8	56,6	7544	14,7	44,5	101	13410
0,4	1,88	6,18	20,3	3887	11	39,7	75,5	10062	19,6	59,4	134	17887
0,5	2,36	7,72	25,4	4860	13,8	49,7	94,4	12582	24,5	74,3	168	22366
0,6	2,83	9,27	30,5	5834	16,5	59,6	113	15104	29,4	89,2	201	26849
0,7	3,3	10,8	35,6	6809	19,3	69,6	132	17627	34,3	104	235	31335
0,8	3,77	12,4	40,7	7785	22	79,5	151	20152	39,2	119	269	35823
0,9	4,25	13,9	45,9	8761	24,8	89,5	170	22679	44,1	134	302	40314
1,0	4,72	15,5	51	9737	27,6	99,5	189	25207	49	149	336	44808
1,1	5,19	17	56,1	10714	30,3	109	208	27737	53,9	164	370	49305
1,2	5,67	18,6	61,2	11692	33,1	119	227	30268	58,9	179	404	53805
1,3	6,14	20,1	66,3	12671	35,9	129	246	32801	63,8	194	437	58308
1,4	6,61	21,7	71,4	13650	38,7	139	265	35336	68,7	209	471	62813
1,5	7,09	23,3	76,6	14630	41,4	149	284	37872	73,7	224	505	67322
1,6	7,56	24,8	81,7	15610	44,2	159	303	40410	78,6	239	539	71833
1,7	8,04	26,4	86,8	16591	47	170	322	42949	83,5	254	573	76348
2,5	11,9	38,9	128	24462	69,3	250	475	63326	123	374	844	112570
4	19,1	62,5	206	39332	111	402	764	101820	198	601	1357	180998
6	28,8	94,4	311	59388	168	607	1153	153739	299	908	2050	273290
10	48,6	159	525	100305	284	1025	1947	259661	505	1533	3462	461581
16	79,4	260	857	163777	464	1673	3179	423972	825	2503	5652	753663

Окончание таблицы А.4

Р, МПа абс.	DN300				DN400			
	Q _{пор} ^{су} М ³ /ч	Q _{наим} ^{су} М ³ /ч	Q _{пер} ^{су} М ³ /ч	Q _{наиб} ^{су} М ³ /ч	Q _{пор} ^{су} М ³ /ч	Q _{наим} ^{су} М ³ /ч	Q _{пер} ^{су} М ³ /ч	Q _{наиб} ^{су} М ³ /ч
0,1	11	20,7	103	10049	19,5	29,6	137	13823
0,2	22	41,4	103	20107	39,1	59,2	165	27656
0,3	33	62,1	139	30171	58,7	88,8	247	41499
0,4	44	82,9	186	40242	78,3	118	330	55351
0,5	55,1	104	232	50320	97,9	148	413	69213
0,6	66,1	124	279	60405	118	178	495	83085
0,7	77,1	145	325	70497	137	208	578	96967
0,8	88,2	166	372	80596	157	237	661	110858
0,9	99,2	187	418	90700	176	267	744	124755
1,0	110	208	465	100810	196	297	827	138662
1,1	121	228	512	110927	216	327	910	152578
1,2	132	249	558	121051	235	356	993	166503
1,3	144	270	605	131181	255	386	1076	180437
1,4	155	291	652	141318	275	416	1159	194380
1,5	166	312	699	151461	295	446	1242	208332
1,6	177	333	745	161611	314	476	1325	222293
1,7	188	354	792	171768	334	506	1409	236263
2,5	277	522	1168	253260	493	746	2077	348353
4	446	839	1878	407210	792	1199	3339	560108
6	673	1266	2836	614849	1196	1810	5042	845711
10	1136	2139	4790	1038467	2020	3058	8516	1428388
16	1855	3492	7821	1695596	3298	4993	13904	2332255

где: Q_{пор} – порог чувствительности расходомера-счетчика;
Q_{наим} – наименьшее значение измеряемого расхода;
Q_{пер} – значение переходного расхода;
Q_{наиб} – наибольшее значение измеряемого расхода;
Р – абсолютное давление измеряемой среды, МПа.

Методика определения диапазонов измеряемых расходов для ИРВИС-Ультра-Пп

В связи с тем, что диапазоны измеряемых расходов ИРВИС-Ультра зависят от таких параметров измеряемого газа как его состав, температура и, в меньшей степени, от давления, то для точного подбора расходомера-счетчика не могут использоваться табличные значения расходов. Ниже приводится алгоритм расчета диапазонов расходов.

Значения наименьшего $Q_{\text{наим}}$ и наибольшего $Q_{\text{наиб}}$ измеряемых расходов ИРВИС-Ультра при рабочих условиях рассчитываются по формуле:

$$Q_{\text{наим(наиб)}} = 3600 \cdot F \cdot a_{\text{г}} \cdot M_{\text{наим(наиб)}}, \text{ м}^3/\text{ч} \quad (\text{A.1})$$

где: $a_{\text{г}}$ – скорость звука в измеряемом газе, рассчитанная по ГОСТ 30319.2(3)–2015, м/с;

F – площадь проходного сечения ИРВИС-Ультра, рассчитанная по номинальному диаметру DN, м²;

$M_{\text{наим(наиб)}}$ – числа Маха, соответствующие значениям наименьшего и наибольшего измеряемых расходов ИРВИС-Ультра (выбираются из таблицы А.5).

За значение переходного расхода $Q_{\text{пер}}$ принимается наибольшее значение из двух значений $Q_{\text{перRe}}$ и $Q_{\text{перU}}$, вычисленных по формулам:

$$Q_{\text{перRe}} = 3600 \cdot F \cdot U_{\text{Re}}, \text{ м}^3/\text{ч} \quad (\text{A.2})$$

$$U_{\text{Re}} = \frac{Re_{\text{пер}} \cdot \eta}{DN \cdot \rho_{\text{пу}}}, \text{ м/с} \quad (\text{A.3})$$

$$\rho_{\text{пу}} = \rho_{\text{су}} \cdot \frac{P}{T} \cdot \frac{293,15}{0,101325} \cdot \frac{1}{(z/z_c)}, \text{ кг/м}^3 \quad (\text{A.4})$$

$$Q_{\text{перU}} = 3600 \cdot F \cdot U_{\text{ср}}, \text{ м}^3/\text{ч} \quad (\text{A.5})$$

где: $\rho_{\text{пу}}$ – плотность газа при стандартных условиях;

$\rho_{\text{су}}$ – плотность газа при стандартных условиях, кг/м³;

z – коэффициент сжимаемости при рабочих условиях;

z_c – коэффициент сжимаемости при стандартных условиях;

η – динамическая вязкость измеряемого газа по ГОСТ 30319.2(3)-2015, Нс/м²;

U_{Re} – среднерасходная скорость измеряемого газа при числе $Re_{\text{пер}}$, м/с;

$U_{\text{ср}}$ – среднерасходная скорость измеряемого газа, соответствующая переходному расходу, м/с (выбирается из таблицы А.5);

$Re_{\text{пер}}$ – число Re, соответствующее переходному расходу (выбирается из таблицы 1.5).

Таблица А.5

DN	Модификация	Re _{пер}		M _{наим}	M _{наиб}	U _{ср} , м/с		
		Природный газ	Воздух					
50	ИРВИС-Ультра-Пп-DN50-G25	4100	3942	0,00004	0,01279	0,1845		
	ИРВИС-Ультра-Пп-DN50-100			0,000163	0,0325			
	ИРВИС-Ультра-Пп-DN50-270				0,0884			
80	ИРВИС-Ультра-Пп-DN80					0,000161	0,1015	0,182
100	ИРВИС-Ультра-Пп-DN100						0,1013	
150	ИРВИС-Ультра-Пп-DN150					0,00046	0,11655	0,3
200	ИРВИС-Ультра-Пп-DN200					0,000387	0,11654	
300	ИРВИС-Ультра-Пп-DN300					0,00024	0,11653	0,1845
400	ИРВИС-Ультра-Пп-DN400			0,000193	0,103037			

**Расчет дополнительной погрешности измерений расхода и количества газа,
обусловленной изменением геометрических параметров корпуса ПП
расходомера-счетчика ИРВИС-Ультра-Пп**

Данные для расчета дополнительной погрешности

1.1 Условия при определении метрологических характеристик УЗРП:

– температура: плюс 20 °С;

– абсолютное давление: 0,101325 МПа.

1.2 Физические свойства материала корпуса ПП расходомера-счетчика.

Таблица А.6

Обозначение	Наименование величины	Размерность	Значение	
			DN50...DN100	DN150...DN400
μ	Коэффициент Пуассона	-	0,28	
E	Модуль упругости	ГПа	198	212
α_t	Температурный коэффициент линейного расширения корпуса ПП расходомера-счетчика	1/°С	0 ²⁶	

1.3 Геометрические размеры корпуса ПП расходомера-счетчика

Таблица А.7

PN, МПа	DN	r, мм	h, мм	H, мм
2,5	50	20,4	31	75
	80	33	43,6	75,3
	100	43	55,2	84,9
	150	75	90,5	120
	200	101	121	148
	300	151,5	165	199
4	400	200	216	263
	50	20,4	31	75
	80	33	43,6	75,3
	100	43	55,2	84,9
	150	71	80,5	120
	200	101	111	148
6,3	300	147	165	199
	400	193	216	263
	50	20,4	31	75
	80	33	43,6	75,3
	100	43	55,2	84,9
	150	71	80,5	120
10	200	99	111	148
	300	147	165	199
	400	193	216	263
	50	20,4	31	75
	80	33	43,6	75,3
	100	43	55,2	84,9
16	150	68	80,5	120
	200	95	111	148
	300	147	165	199
	400	188	216	263
	50	20,5	48,5	75
	80	37,5	88,5	103,5
16	100	46	98,5	122,5
	150	68	80,5	120
	200	95	111	148
	300	142	165	199
	400	188	216	263

Примечание:

²⁶ Температурный коэффициент линейного расширения материала корпуса ПП расходомера-счетчика принимается равным 0, т.к. изменение геометрических размеров ПП расходомера-счетчика, вызванное отклонением температуры газа при рабочих условиях, при которой проводилось определение его метрологических характеристик, учтено в алгоритме вычислений объемного расхода газа.

Обозначения в таблице А.7:

DN – номинальный диаметр расходомера-счетчика;

r – внутренний радиус корпуса УЗРП;

h – половина наружного поперечного размера корпуса УЗРП в точке минимальной толщины его стенки;

H – половина наружного поперечного размера корпуса УЗРП в точке максимальной толщины его стенки.

Расчет дополнительной погрешности

Расчет дополнительной погрешности измерений расхода и количества газа, обусловленной изменением геометрических параметров корпуса ПП расходомера-счетчика ИРВИС-Ультра проводить в соответствии с ГОСТ 8.611–2013. ГСИ. Расход и количество газа. Методика (метод) измерений с помощью ультразвуковых преобразователей расхода (приложение А).

Для автоматизации проведения расчета дополнительной погрешности рекомендуется использовать «Программный модуль по ультразвуковым расходомерам ГОСТ Р 8.611–2013» программного комплекса «Расходомер-ИСО».

Приложение Б

Габаритные и присоединительные размеры
ИРВИС-Ультра-Пп-25(160)

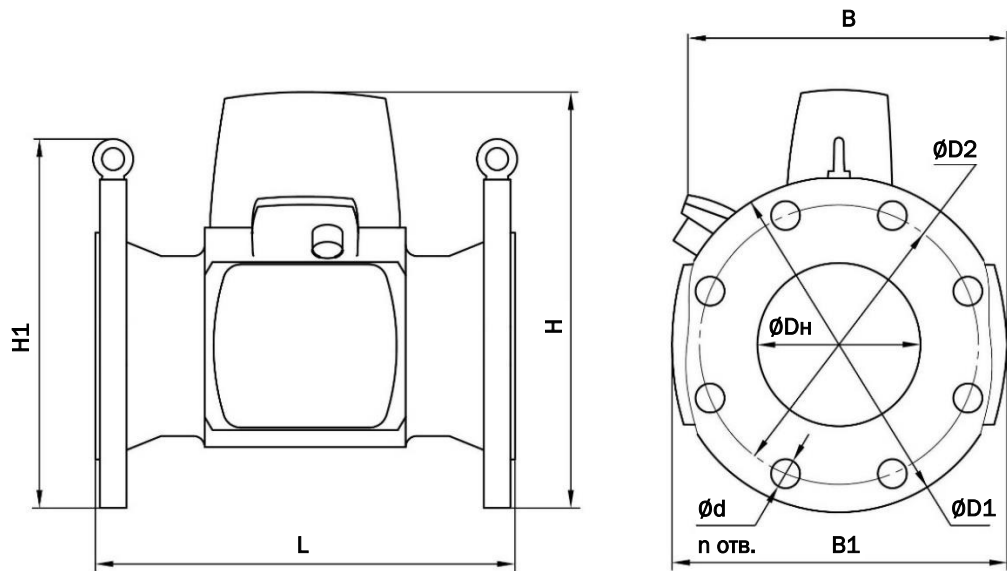
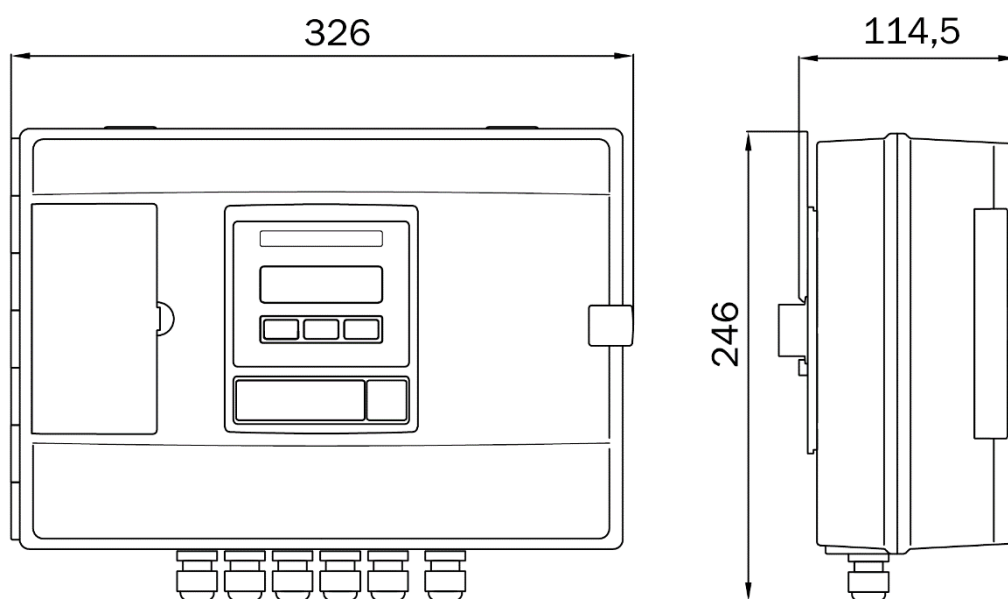


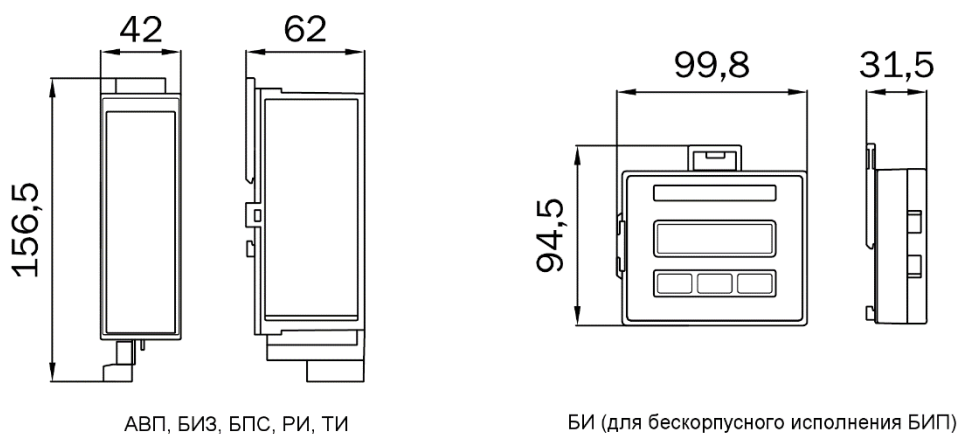
Рисунок Б.1 - Габаритные и присоединительные размеры ПП ИРВИС-Ультра-Пп-25(160)

Таблица Б.1 - Габаритные и присоединительные размеры ПП ИРВИС-Ультра-Пп-25(160)

DN	L, мм	B, мм	B1, мм	H, мм	H1, мм	D1, мм	D2, мм	Dn, мм	d, мм	n
ПП ИРВИС-Ультра-Пп-25										
50	190	176	-	233	-	71	-	50	-	-
80	270	219	-	285	-	195	160	80	18	8
100	400	240	-	315	-	230	190	100	22	8
150	376	-	300	373	-	300	250	146	26	8
200	390	-	360	430	-	360	310	202	26	12
300	442	-	-	545	-	485	430	303	30	16
400	542	-	-	-	678	610	550	398	33	16
ПП ИРВИС-Ультра-Пп-40										
50	278	214	-	277	-	175	135	50	22	4
80	366	220	-	285	-	210	170	78	22	8
100	400	237	-	313	-	230	190	96	22	8
150	380	-	-	378	-	300	250	145	26	8
200	413	-	-	445	-	375	320	200	30	12
300	522	-	-	-	593	510	450	301	33	16
400	732	-	-	-	750	655	585	398	39	16
ПП ИРВИС-Ультра-Пп-63										
50	320	215	-	277	-	175	135	47	22	4
80	400	227	-	295	-	210	170	77	22	8
100	400	-	-	325	-	250	200	94	26	8
150	450	-	-	393	-	340	280	142	33	8
200	460	-	-	455	-	405	345	195	33	12
300	522	-	-	-	597	530	460	294	39	16
400	760	-	-	-	750	670	585	386	45	16
ПП ИРВИС-Ультра-Пп-100										
50	320	225	-	287	-	195	145	45	26	4
80	428	238	-	304	-	230	180	75	26	8
100	439	-	-	332	-	265	210	92	30	8
150	490	-	-	398	-	350	290	136	33	12
200	520	-	-	465	-	430	360	190	39	12
300	642	-	-	-	620	585	500	284	45	16
400	850	-	-	-	793	715	620	376	52	16
ПП ИРВИС-Ультра-Пп-160										
50	330	225	-	287	-	180	145	45	26	4
80	434	-	287	333	-	230	180	75	26	8
100	445	-	307	355	-	265	210	92	30	8
150	500	-	-	393	-	350	290	136	33	12
200	530	-	-	-	455	430	360	190	39	12
300	694	-	-	-	620	585	500	284	45	16
400	880	-	-	-	793	715	620	376	52	16



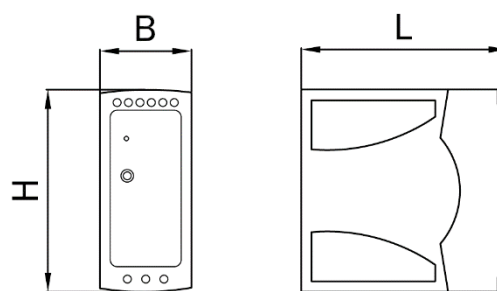
Корпус БИП



АВП, БИЗ, БПС, РИ, ТИ

БИ (для бескорпусного исполнения БИП)

Стандартные модули



АВП

Рисунок Б.2 - Габаритные и присоединительные размеры БИП ИРВИС-Ультра

Таблица Б.2 - Габаритные размеры БПВ

Модель БПВ	L, мм	B, мм	H, мм
MDR-60-24	100	40	89
DRAN60-24A	114	40	90
DRAN120-24A	115	63	123

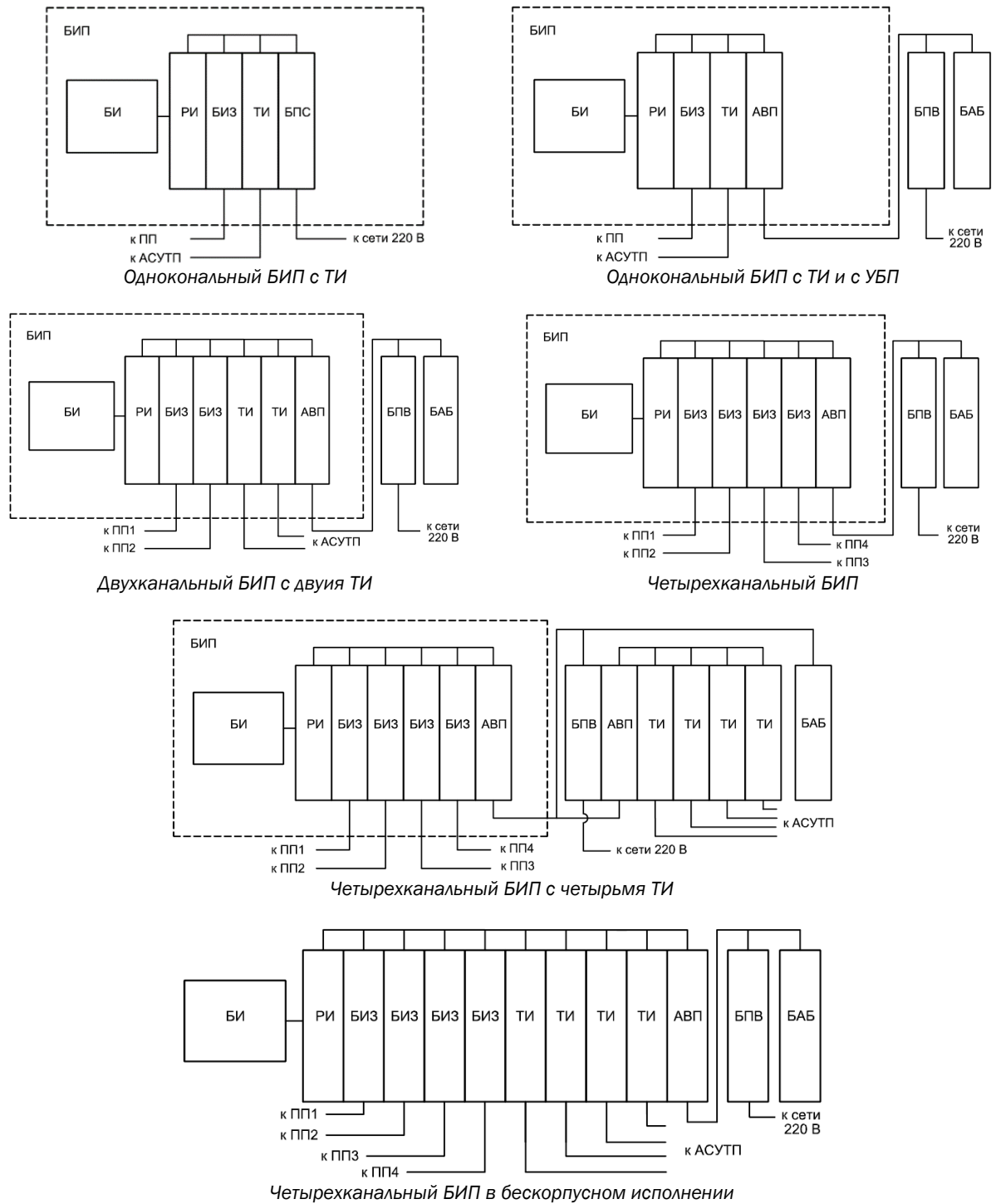


Рисунок Б.3 – Примеры вариантов исполнений БИП

Приложение В

Конструкция шкафов БПВ и УБП.
Конструкция и характеристики БАБ

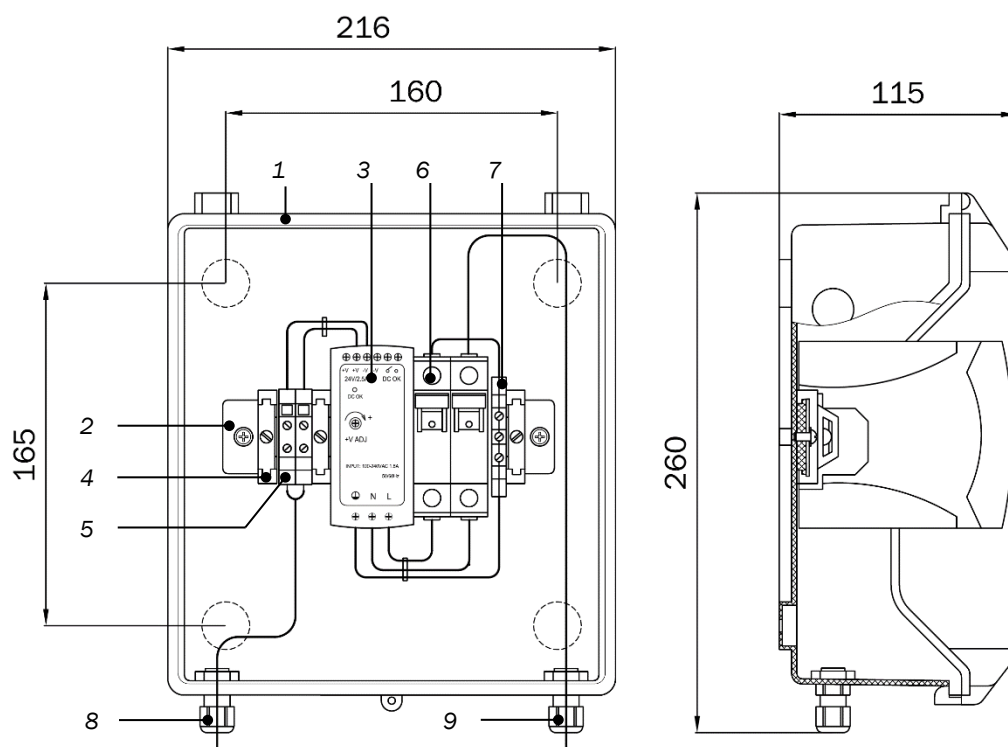


Рисунок В.1 – Конструкция и габаритные размеры шкафа БПВ

- 1 – Корпус; 2 – DIN-рейка; 3 – БПВ; 4 – Ограничитель; 5 – Винтовые клеммы;
 6 – Автомат защиты сети; 7 – Разъем заземления; 8 – Кабельный ввод для подключения питания БИП; 9 – Кабельный ввод для подключения сетевого кабеля 220 В

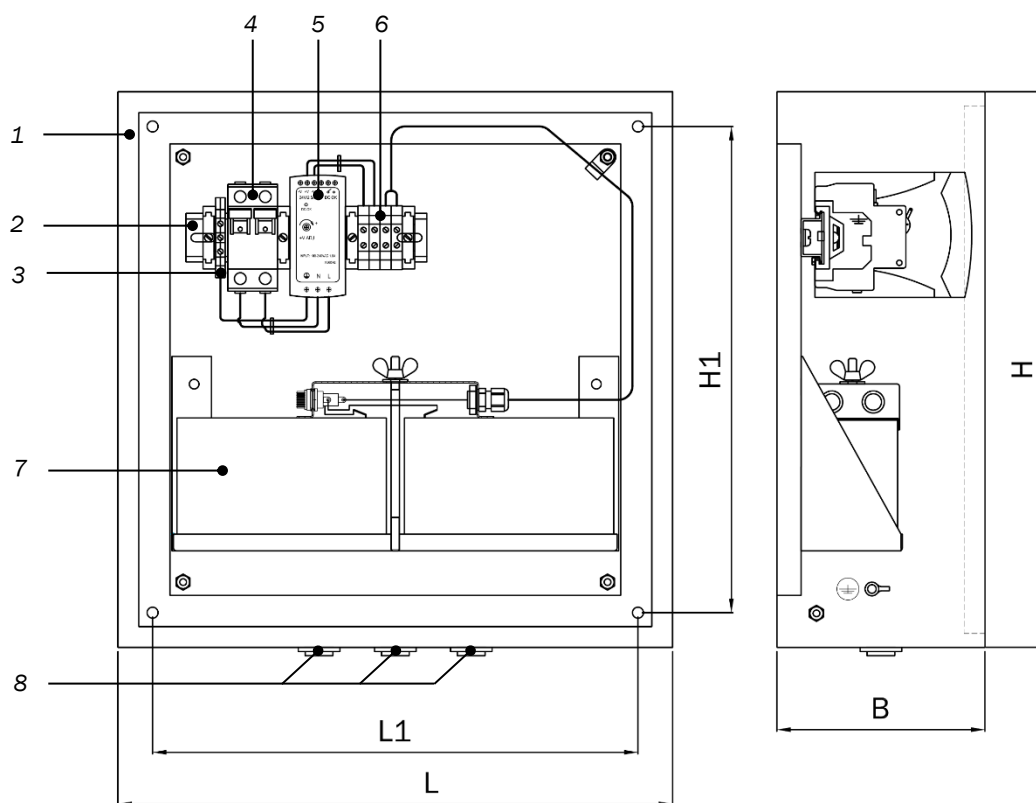


Рисунок В.2 – Конструкция и габаритные размеры шкафа УБП

1 – Корпус; 2 – DIN-рейка; 3 – Разъем заземления; 4 – Автомат защиты сети;
5 – БПВ; 6 – Винтовые клеммы; 7 – БАБ; 8 – Кабельный ввод

Таблица В.1 – Габаритные размеры шкафа УБП

Модель шкафа	L, мм	L1*, мм	B, мм	H, мм	H1*, мм
ИРВИС-УБП-К-7,0(12)	400	350	150	400	350
ИРВИС-УБП-К-33	600	525	250	600	550
Примечание: * Размеры могут отличаться на ± 10 мм, в зависимости от производителя корпуса					

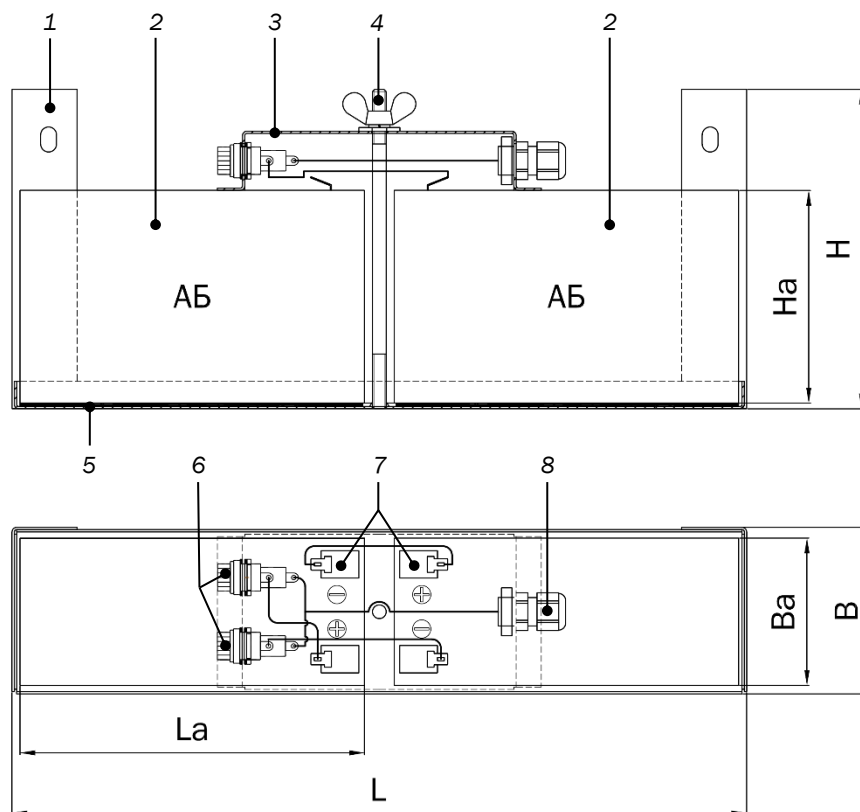


Рисунок В.3 – Конструкция и габаритные размеры БАБ

1 – Кронштейн; 2 – АБ; 3 – Крышка; 4 – Шпилька; 5 – Подкладка;
6 – Предохранитель; 7 – Клемма; 8 – Кабельный ввод

Таблица В.2 - Характеристики БАБ

Модель батареи ¹⁾	Напряжение, В	Кол-во батарей, шт.	Емкость, Ач	L, мм	B, мм	H, мм	La, мм	Ba, мм	Ha, мм	Время непрерывной работы, ч ²⁾			
										Количество каналов			
										1	2	3	4
DJW 12-7	12	2	14 (2×7)	322	73	140	151	64	100	15	11,4	9,2	7,8
DJW 12-12	12	2	24 (2×12)	320	106	140	151	98	101	25,7	19,5	15,8	13,3
DJW 12-33	12	2	66 (2×33)	403	135	216,5	195	130	180	70,7	53,7	43,6	36,7
560 127 054	12	2	120 (2×60)	570	285	254	242	175	190	128,5	97,6	79,3	66,7

Примечания:

1) Возможно использование батарей иных моделей с аналогичными характеристиками;

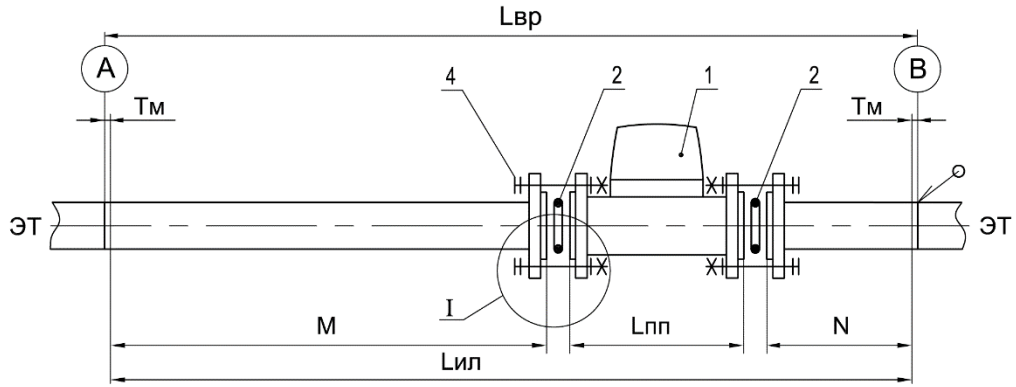
2) Время непрерывной работы приведено для новых аккумуляторных батарей при температуре 20 ± 5 °С.

Наличие в комплекте поставки ТИ на каждый канал сокращает время непрерывной работы на 20...25 %.

Приложение Г

Монтаж ИРВИС-Ультра на ЭТ

1) Участок «врезки» по вариантам «а», «б», «в» (таблица Г.1)



2) Участок «врезки» по вариантам «и», «к» (таблица Г.1)

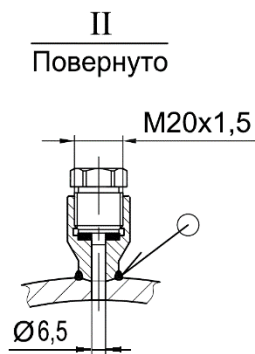
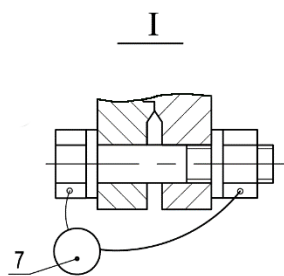
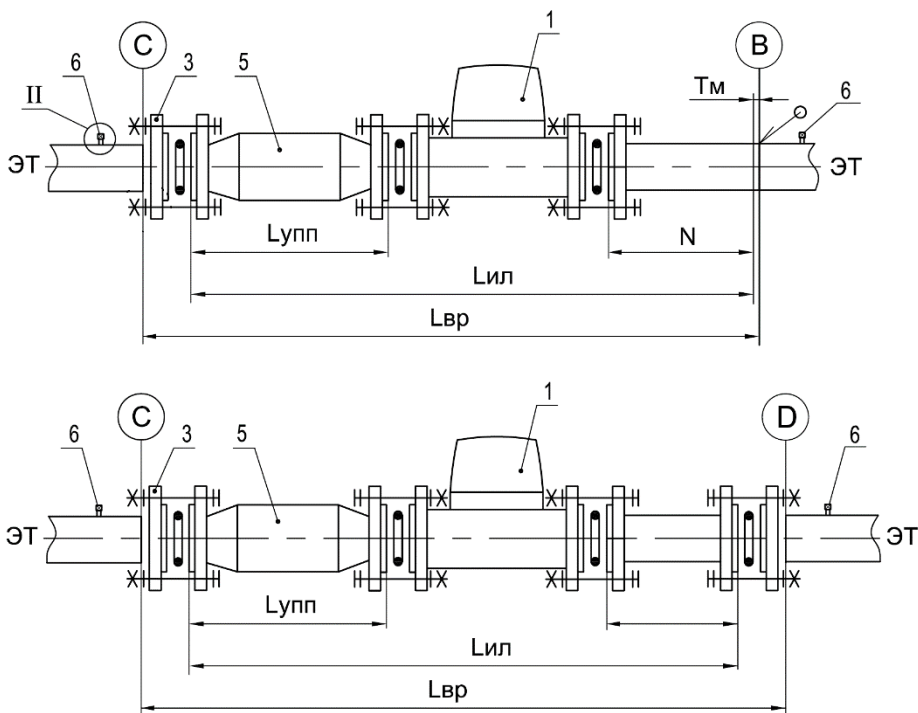
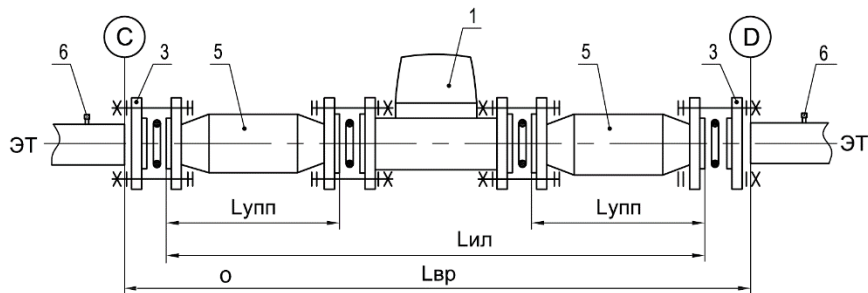


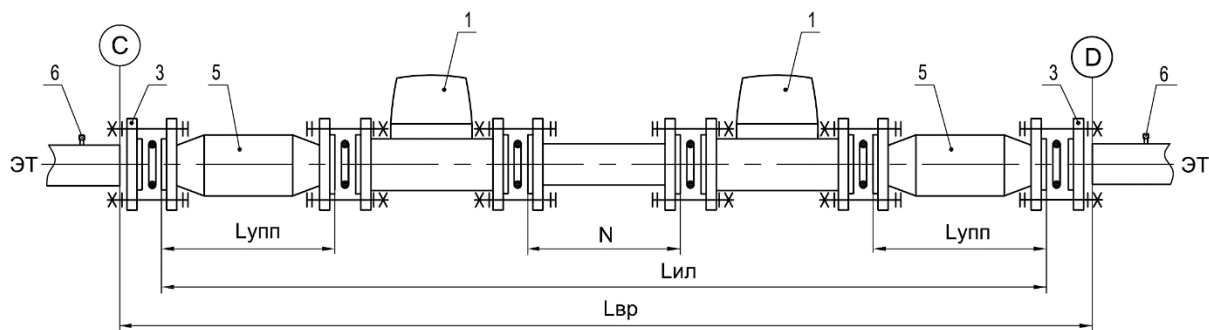
Рисунок Г.1 – Составные части участка «врезки» ИРВИС-Ультра-Пп

- 1 – ПП (имитатор ПП); 2 – Кольцо уплотнительное; 3 – Ответный фланец; 4 – Стандартный крепеж;
5 – УПП; 6 – Штуцеры для измерения потерь давления на УПП; 7 – Пломба

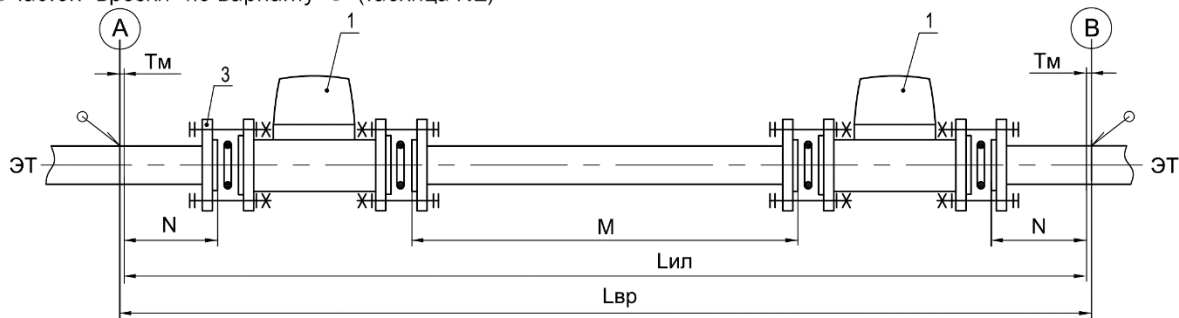
3) Участок «врезки» по варианту «л» (таблица Г.1)



4) Участок «врезки» по варианту «н» (таблица Г.1)



5) Участок «врезки» по варианту «о» (таблица Г.1)



6) Участок «врезки» по варианту «п» (таблица Г.1)

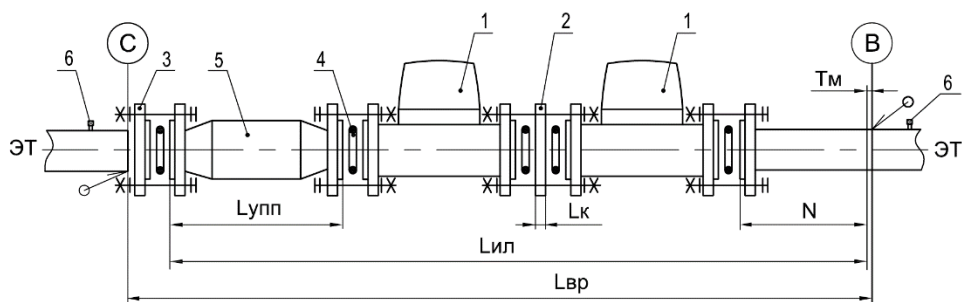
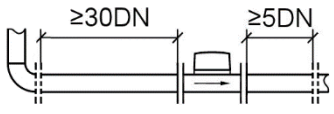
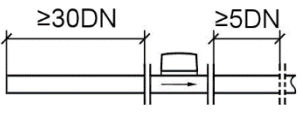
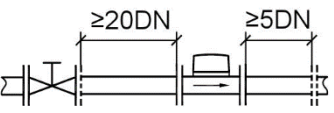
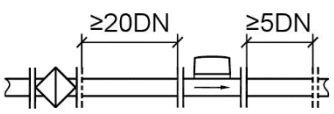
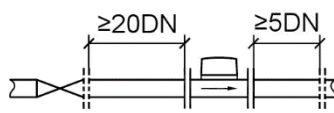
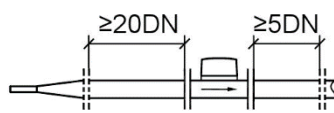
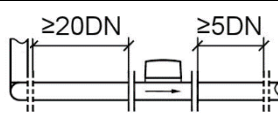
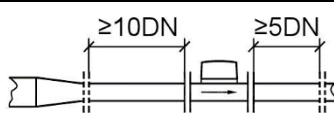



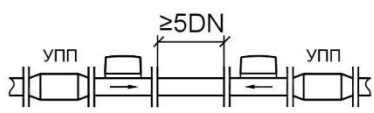
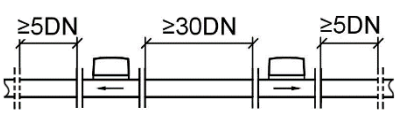
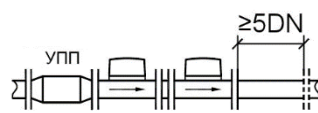


Рисунок Г.2 – Составные части участка «врезки» ИРВИС-Ультра-Пп

1 – ПП (имитатор ПП); 2 – Катушка (проставка); 3 – Ответный фланец; 4 – Кольцо уплотнительное; 5 – УПП; 6 – Штуцеры для измерения потерь давления на УПП

Таблица Г.1 – Необходимые длины прямых участков для ПП ИРВИС-Ультра

Вариант «врезки»	Схема «врезки» ¹⁾	Описание схемы «врезки»
а		Поворот трубопровода на 90°
		Внезапное сужение потока (забор среды из помещения, атмосферы, ресивера бесконечно большого объема; применяется при проверке)
б		Наличие отсечных задвижек
		Наличие фильтра
		Наличие местных пережатий трубопровода
		Расширение трубопровода в месте установки ПП
		Поворот трубопровода в двух взаимоперпендикулярных плоскостях
в		Сужение трубопровода в месте установки ПП
и		Наличие УПП с любой предысторией потока до УПП
к		Забор среды из помещения (атмосферы) Применяется при проверке
л		Наличие в ЭТ реверсивного течения газа
н		Наличие в ЭТ реверсивного течения газа
о		Наличие в ЭТ реверсивного течения газа
п		Наличие дублирующего ПП

¹⁾ Участки заводского изготовления по типу присоединения к ЭТ могут иметь фланцевое и бесфланцевое исполнения.

Таблица Г.2 – Параметры «врезки» ПП ИРВИС-Ультра-Пл-25

(фланцы по ГОСТ 33259-2015 с типом уплотнительных поверхностей «Е» - «F»)

DN	Вариант	ЛИЛ _{ном} , мм	ЛИЛ _{мах} , мм	Л _{вр} , мм	М, мм	Н, мм	Л _{пп} , мм	Л _п , мм	Л _к , мм
50	а	1940	1944,40	Лил.ф.+Тм+Тм	1502,5	252,5	-	190	-
	б	1440	1443,90	Лил.ф.+Тм	1002,5				
	в	940	943,10	Лил.ф.+Тм+Тм	502,5				
	и	767,5	769,80	Лил.ф.+Тф+Тм(ф)	-				
	к	1017,5	1021,10	Лил.ф.+Тм(ф)	250	-	330	-	-
	л	845	847,00	Лил.ф.+Тф+Тф	-				
	н	1285	1288,30	Лил.ф.+Тм+Тм	-	255	-	-	-
	о	2380	2387,2	Лил.ф.+Тф+Тф	1505	252,5			
п	1107,5	1110,8	Лил.ф.+Тф+Тм	-	-	330	155		
80	а	3070	3076,00	Лил.ф.+Тм+Тм	2403	403	-	270	-
	б	2270	2275,30	Лил.ф.+Тм	1603				
	в	1470	1473,90	Лил.ф.+Тм+Тм	803				
	и	1127	1129,60	Лил.ф.+Тф+Тм(ф)	-				
	к	1527	1531,10	Лил.ф.+Тм(ф)	400	-	460	-	-
	л	1184	1186,00	Лил.ф.+Тф+Тф	-				
	н	1854	1857,60	Лил.ф.+Тм+Тм	-	406	-	-	-
	о	3740	3748,8	Лил.ф.+Тф+Тф	2406	403			
п	1419	1421,8	Лил.ф.+Тф+Тм	-	-	460	26		
100	а	3900	3907,20	Лил.ф.+Тм+Тм	3003	503	-	400	-
	б	2900	2905,50	Лил.ф.+Тм	2003				
	в	1900	1904,40	Лил.ф.+Тм+Тм	1003				
	и	1581	1583,80	Лил.ф.+Тф+Тм(ф)	-				
	к	2081	2085,50	Лил.ф.+Тм(ф)	500	-	684	-	-
	л	1762	1764,00	Лил.ф.+Тф+Тф	-				
	н	2662	2665,80	Лил.ф.+Тм+Тм	-	506	-	-	-
	о	4800	4809,2	Лил.ф.+Тф+Тф	3006	503			
п	2003	2006,0	Лил.ф.+Тф+Тм	-	-	684	28		
150	а	5626	5636,00	Лил.ф.+Тм+Тм	4503	753	-	376	-
	б	4126	4133,40	Лил.ф.+Тм	3003				
	в	2626	2631,10	Лил.ф.+Тм+Тм	1503				
	и	2234	2237,00	Лил.ф.+Тф+Тм(ф)	-				
	к	2984	2989,00	Лил.ф.+Тм(ф)	750	-	1111	-	-
	л	2592	2594,00	Лил.ф.+Тф+Тф	-				
	н	3718	3722,00	Лил.ф.+Тм+Тм	-	756	-	-	-
	о	6752	6763,4	Лил.ф.+Тф+Тф	4506	753			
п	2636	2639,3	Лил.ф.+Тф+Тм	-	-	1111	32		
200	а	7390	7402,10	Лил.ф.+Тм+Тм	6003	1003	-	390	-
	б	5390	5398,90	Лил.ф.+Тм	4003				
	в	3390	3396,00	Лил.ф.+Тм+Тм	2003				
	и	2631	2634,30	Лил.ф.+Тф+Тм(ф)	-				
	к	3631	3636,60	Лил.ф.+Тм(ф)	1000	-	1244	-	-
	л	2872	2874,00	Лил.ф.+Тф+Тф	-				
	н	4262	4266,30	Лил.ф.+Тм+Тм	-	1006	-	-	-
	о	8780	8793,2	Лил.ф.+Тф+Тф	6006	1003			
п	3051	3054,6	Лил.ф.+Тф+Тм	-	-	1244	36		

Окончание таблицы Г.2

DN	Вариант	Лил _{ном} , мм	Лил _{мах} , мм	Лвр, мм	М, мм	Н, мм	Лупп, мм	Лпп, мм	Лк, мм
300	а	-	-	-	-	-	-	-	-
	б								
	в								
	и	3406	3410,10	Лил.ф.+Тф+Тм(ф)	-	1504	1468	442	
	к	4906	4913,20	Лил.ф.+Тм(ф)	1500				
	л	3370	3372,00	Лил.ф.+Тф+Тф	-	-			
	н	5312	5317,10	Лил.ф.+Тм+Тм	-	1508			
	о	-	-	-	-	-	-	-	
п	3880	3884,4	Лил.ф.+Тф+Тм	-	1504	1468	442	40	
400	а	-	-	-	-	-	-	-	-
	б								
	в								
	и	4574	4578,70	Лил.ф.+Тф+Тм(ф)	-	2004	2036	542	
	к	6574	6582,40	Лил.ф.+Тм(ф)	2000				
	л	4606	4608,00	Лил.ф.+Тф+Тф	-	-			
	н	7148	7153,70	Лил.ф.+Тм+Тм	-	2008			
	о	-	-	-	-	-	-	-	
п	5154	5159,0	Лил.ф.+Тф+Тм	-	2004	2036	542	46	

М – минимальная присоединительная длина прямого участка перед ПП;

Н – минимальная присоединительная длина прямого участка после ПП;

Лупп – габаритная длина УПП;

Лпп – габаритная длина ПП;

Лк – габаритная длина катушки (проставки);

Лил_{ном} – номинальная длина собранной измерительной линии;

Лил_{мах} – максимальная длина собранной измерительной линии;

Лил.ф. – фактическая длина собранной измерительной линии (по факту поставки);

Тм – технологический зазор под стыковую приварку труб;

Тф – технологический зазор под приварку фланца к трубе;

Лвр – длина ЭТ, вырезаемого под измерительную линию;

Тм и Тф – выбираются монтажной организацией по ГОСТ 16037 – 80.



При монтаже использовать только фактическую длину измерительной линии Лил. ф.



Допускается применение конфигураций трубопроводов, отличающихся от указанных в [таблице Г.1](#) при условии совместной поверки канала объемного расхода расходомеров-счетчиков на поверочной установке.

Таблица Г.3 – Параметры «врезки» ПП ИРВИС-Ультра-Пл-40

(фланцы по ГОСТ 33259-2015 с типом уплотнительных поверхностей «С» - «D»)

DN	Вариант	Лил _{ном} , мм	Лил _{мах} , мм	Л _{вр} , мм	М, мм	Н, мм	Лупп, мм	Лпп, мм	Лк, мм
50	а	2034	2038,40	Лил.ф.+Тм+Тм	1504	254	-	278	-
	б	1534	1537,90	Лил.ф.+Тм	1004				
	в	1034	1037,10	Лил.ф.+Тм+Тм	504				
	и	956	958,30	Лил.ф.+Тф+Тм(ф)	-				
	к	1206	1209,60	Лил.ф.+Тм(ф)	250	-	426		
	л	1128	1130,00	Лил.ф.+Тф+Тф	-				
	н	1662	1665,30	Лил.ф.+Тм+Тм	-	258			
	о	2568	2575,2	Лил.ф.+Тф+Тф	1508	254	-		
п	1260	1263,3	Лил.ф.+Тф+Тм	-	-	426	28		
80	а	3172	3178,00	Лил.ф.+Тм+Тм	2404	404	-	366	-
	б	2372	2377,30	Лил.ф.+Тм	1604				
	в	1572	1575,90	Лил.ф.+Тм+Тм	804				
	и	1379	1381,60	Лил.ф.+Тф+Тм(ф)	-				
	к	1779	1783,10	Лил.ф.+Тм(ф)	400	-	611		
	л	1586	1588,00	Лил.ф.+Тф+Тф	-				
	н	2358	2361,60	Лил.ф.+Тм+Тм	-	408			
	о	3944	3952,8	Лил.ф.+Тф+Тф	2408	404	-		
п	1775	1778,6	Лил.ф.+Тф+Тм	-	-	611	32		
100	а	3906	3913,20	Лил.ф.+Тм+Тм	3004	504	-	400	-
	б	2906	2911,50	Лил.ф.+Тм	2004				
	в	1906	1910,40	Лил.ф.+Тм+Тм	1004				
	и	1553	1555,80	Лил.ф.+Тф+Тм(ф)	-				
	к	2053	2057,50	Лил.ф.+Тм(ф)	500	-	651		
	л	1700	1702,00	Лил.ф.+Тф+Тф	-				
	н	2606	2609,80	Лил.ф.+Тм+Тм	-	508			
	о	4812	4821,2	Лил.ф.+Тф+Тф	3008	504	-		
п	1985	1988,8	Лил.ф.+Тф+Тм	-	-	651	34		
150	а	5636	5646,00	Лил.ф.+Тм+Тм	4504	754	-	380	-
	б	4136	4143,40	Лил.ф.+Тм	3004				
	в	2636	2641,10	Лил.ф.+Тм+Тм	1504				
	и	2243	2247,00	Лил.ф.+Тф+Тм(ф)	-				
	к	2993	2999,00	Лил.ф.+Тм(ф)	750	-	1111		
	л	2600	2604,00	Лил.ф.+Тф+Тф	-				
	н	3736	3742,00	Лил.ф.+Тм+Тм	-	758			
	о	6772	6785,4	Лил.ф.+Тф+Тф	4508	754	-		
п	2659	2664,0	Лил.ф.+Тф+Тм	-	-	1111	38		
200	а	7419	7431,10	Лил.ф.+Тм+Тм	6004	1004	-	413	-
	б	5419	5427,90	Лил.ф.+Тм	4004				
	в	3419	3425,00	Лил.ф.+Тм+Тм	2004				
	и	2668	2672,30	Лил.ф.+Тф+Тм(ф)	-				
	к	3668	3674,60	Лил.ф.+Тм(ф)	1000	-	1253		
	л	2917	2921,00	Лил.ф.+Тф+Тф	-				
	н	4336	4342,30	Лил.ф.+Тм+Тм	-	1008			
	о	8838	8853,2	Лил.ф.+Тф+Тф	6008	1004	-		
п	3121	3126,3	Лил.ф.+Тф+Тм	-	-	1253	42		

Окончание таблицы Г.3

DN	Вариант	Лил _{ном} , мм	Лил _{мах} , мм	Лвр, мм	М, мм	Н, мм	Лупп, мм	Лпп, мм	Лк, мм
300	а	-	-	-	-	-	-	-	-
	б								
	в								
	и	3651	3656,10	Лил.ф.+Тф+Тм(ф)	-	1505	1628	522	
	к	5151	5159,20	Лил.ф.+Тм(ф)	1500				
	л	3774	3778,00	Лил.ф.+Тф+Тф	-	-			
	н	5802	5809,10	Лил.ф.+Тм+Тм	-	1510			
	о	-	-	-	-	-	-	-	
п	4217	4223,1	Лил.ф.+Тф+Тм	-	1505	1628	522	48	
400	а	-	-	-	-	-	-	-	-
	б								
	в								
	и	4839	4844,70	Лил.ф.+Тф+Тм(ф)	-	2005	2106	732	
	к	6839	6848,40	Лил.ф.+Тм(ф)	2000				
	л	4940	4944,00	Лил.ф.+Тф+Тф	-	-			
	н	7678	7685,70	Лил.ф.+Тм+Тм	-	2010			
	о	-	-	-	-	-	-	-	
п	5625	5631,7	Лил.ф.+Тф+Тм	-	2005	2106	732	58	

М – минимальная присоединительная длина прямого участка перед ПП;

Н – минимальная присоединительная длина прямого участка после ПП;

Лупп – габаритная длина УПП;

Лпп – габаритная длина ПП;

Лк – габаритная длина катушки (проставки);

Лил_{ном} – номинальная длина собранной измерительной линии;

Лил_{мах} – максимальная длина собранной измерительной линии;

Лил.ф. – фактическая длина собранной измерительной линии (по факту поставки);

Тм – технологический зазор под стыковую приварку труб;

Тф – технологический зазор под приварку фланца к трубе;

Лвр – длина ЭТ, вырезаемого под измерительную линию;

Тм и Тф – выбираются монтажной организацией по ГОСТ 16037 – 80.



При монтаже использовать только фактическую длину измерительной линии Лил. ф.



Допускается применение конфигураций трубопроводов, отличающихся от указанных в [таблице Г.1](#) при условии совместной поверки канала объемного расхода расходомеров-счетчиков на поверочной установке.

Таблица Г.4 – Параметры «врезки» ПП ИРВИС-Ультра-Пл-63

(фланцы по ГОСТ 33259-2015 с типом уплотнительных поверхностей «С» - «D»)

DN	Вариант	Лил _{ном} , мм	Лил _{мах} , мм	Л _{вр} , мм	М, мм	Н, мм	Лупп, мм	Лпп, мм	Лк, мм
50	а	2076	2080,40	Лил.ф.+Тм+Тм	1504	254	-	320	-
	б	1576	1579,90	Лил.ф.+Тм	1004				
	в	1076	1079,10	Лил.ф.+Тм+Тм	504				
	и	1042	1044,30	Лил.ф.+Тф+Тм(ф)	-				
	к	1292	1295,60	Лил.ф.+Тм(ф)	250	-	470		
	л	1258	1260,00	Лил.ф.+Тф+Тф	-				
	н	1834	1837,30	Лил.ф.+Тм+Тм	-	258			
	о	2652	2659,2	Лил.ф.+Тф+Тф	1508	254	-		
п	1390	1393,3	Лил.ф.+Тф+Тм	-	470		30		
80	а	3206	3212,00	Лил.ф.+Тм+Тм	2404	404	-	400	-
	б	2406	2411,30	Лил.ф.+Тм	1604				
	в	1606	1609,90	Лил.ф.+Тм+Тм	804				
	и	1447	1449,60	Лил.ф.+Тф+Тм(ф)	-				
	к	1847	1851,10	Лил.ф.+Тм(ф)	400	-	645		
	л	1688	1690,00	Лил.ф.+Тф+Тф	-				
	н	2494	2497,60	Лил.ф.+Тм+Тм	-	408			
	о	4012	4020,8	Лил.ф.+Тф+Тф	2408	404	-		
п	1879	1882,6	Лил.ф.+Тф+Тм	-	645		34		
100	а	3905	3912,20	Лил.ф.+Тм+Тм	3004	504	-	400	-
	б	2905	2910,50	Лил.ф.+Тм	2004				
	в	1905	1909,40	Лил.ф.+Тм+Тм	1004				
	и	1576	1578,80	Лил.ф.+Тф+Тм(ф)	-				
	к	2076	2080,50	Лил.ф.+Тм(ф)	500	-	675		
	л	1747	1749,00	Лил.ф.+Тф+Тф	-				
	н	2652	2655,80	Лил.ф.+Тм+Тм	-	508			
	о	4810	4819,2	Лил.ф.+Тф+Тф	3008	504	-		
п	2009	2012,8	Лил.ф.+Тф+Тм	-	675		36		
150	а	5706	5716,00	Лил.ф.+Тм+Тм	4504	754	-	450	-
	б	4206	4213,40	Лил.ф.+Тм	3004				
	в	2706	2711,10	Лил.ф.+Тм+Тм	1504				
	и	2387	2391,00	Лил.ф.+Тф+Тм(ф)	-				
	к	3137	3143,00	Лил.ф.+Тм(ф)	750	-	1185		
	л	2818	2822,00	Лил.ф.+Тф+Тф	-				
	н	4024	4030,00	Лил.ф.+Тм+Тм	-	758			
	о	6912	6925,4	Лил.ф.+Тф+Тф	4508	754	-		
п	2877	2882,0	Лил.ф.+Тф+Тм	-	1185		42		
200	а	7466	7478,10	Лил.ф.+Тм+Тм	6004	1004	-	460	-
	б	5466	5474,90	Лил.ф.+Тм	4004				
	в	3466	3472,00	Лил.ф.+Тм+Тм	2004				
	и	2765	2769,30	Лил.ф.+Тф+Тм(ф)	-				
	к	3765	3771,60	Лил.ф.+Тм(ф)	1000	-	1303		
	л	3064	3068,00	Лил.ф.+Тф+Тф	-				
	н	4530	4536,30	Лил.ф.+Тм+Тм	-	1008			
	о	8932	8947,2	Лил.ф.+Тф+Тф	6008	1004	-		
п	3271	3276,3	Лил.ф.+Тф+Тм	-	1303		48		

Окончание таблицы Г.4

DN	Вариант	Лил _{ном} , мм	Лил _{мах} , мм	Лвр, мм	М, мм	Н, мм	Лупп, мм	Лпп, мм	Лк, мм
300	а	-	-	-	-	-	-	-	-
	б								
	в								
	и	3675	3680,10	Лил.ф.+Тф+Тм(ф)	-	1505	1652	522	
	к	5175	5183,20	Лил.ф.+Тм(ф)	1500				
	л	3822	3826,00	Лил.ф.+Тф+Тф	-				
	н	5850	5857,10	Лил.ф.+Тм+Тм	-	1505			
	о	-	-	-	-	-	-	-	
п	4251	4257,1	Лил.ф.+Тф+Тм	-	1505	1652	522	58	
400	а	-	-	-	-	-	-	-	-
	б								
	в								
	и	4907	4912,70	Лил.ф.+Тф+Тм(ф)	-	2005	2146	760	
	к	6907	6916,40	Лил.ф.+Тм(ф)	2000				
	л	5048	5052,00	Лил.ф.+Тф+Тф	-				
	н	7814	7821,70	Лил.ф.+Тм+Тм	-	2010			
	о	-	-	-	-	-	-	-	
п	5734	5740,7	Лил.ф.+Тф+Тм	-	2005	2146	760	71	

М – минимальная присоединительная длина прямого участка перед ПП;

Н – минимальная присоединительная длина прямого участка после ПП;

Лупп – габаритная длина УПП;

Лпп – габаритная длина ПП;

Лк – габаритная длина катушки (проставки);

Лил_{ном} – номинальная длина собранной измерительной линии;

Лил_{мах} – максимальная длина собранной измерительной линии;

Лил.ф. – фактическая длина собранной измерительной линии (по факту поставки);

Тм – технологический зазор под стыковую приварку труб;

Тф – технологический зазор под приварку фланца к трубе;

Лвр – длина ЭТ, вырезаемого под измерительную линию;

Тм и Тф – выбираются монтажной организацией по ГОСТ 16037 – 80.



При монтаже использовать только фактическую длину измерительной линии Лил. ф.



Допускается применение конфигураций трубопроводов, отличающихся от указанных в [таблице Г.1](#) при условии совместной поверки канала объемного расхода расходомеров-счетчиков на поверочной установке.

Таблица Г.5 – Параметры «врезки» ПП ИРВИС-Ультра-Пп-100

(фланцы по ГОСТ 33259-2015 с типом уплотнительных поверхностей «С» - «D»)

DN	Вариант	ЛИЛ _{ном} , мм	ЛИЛ _{мах} , мм	Л _{вр} , мм	М, мм	Н, мм	Лупп, мм	Лпп, мм	Лк, мм
50	а	2076	2080,40	Лил.ф.+Тм+Тм	1504	254	-	320	-
	б	1576	1579,90	Лил.ф.+Тм	1004				
	в	1076	1079,10	Лил.ф.+Тм+Тм	504				
	и	1042	1044,30	Лил.ф.+Тф+Тм(ф)	-				
	к	1292	1295,60	Лил.ф.+Тм(ф)	250	-	470		
	л	1258	1260,00	Лил.ф.+Тф+Тф	-				
	н	1834	1837,30	Лил.ф.+Тм+Тм	-		258		
	о	2652	2659,2	Лил.ф.+Тф+Тф	1508		254		
п			Лил.ф.+Тф+Тм	-		470			
80	а	3234	3240,00	Лил.ф.+Тм+Тм	2404	404	-	428	-
	б	2434	2439,30	Лил.ф.+Тм	1604				
	в	1634	1637,90	Лил.ф.+Тм+Тм	804				
	и	1454	1456,60	Лил.ф.+Тф+Тм(ф)	-				
	к	1854	1858,10	Лил.ф.+Тм(ф)	400	-	624		
	л	1674	1676,00	Лил.ф.+Тф+Тф	-				
	н	2508	2511,60	Лил.ф.+Тм+Тм	-		408		
	о	4068	4076,8	Лил.ф.+Тф+Тф	2408		404		
п			Лил.ф.+Тф+Тм	-		624			
100	а	3945	3952,20	Лил.ф.+Тм+Тм	3004	504	-	439	-
	б	2945	2950,50	Лил.ф.+Тм	2004				
	в	1945	1949,40	Лил.ф.+Тм+Тм	1004				
	и	1706	1708,80	Лил.ф.+Тф+Тм(ф)	-				
	к	2206	2210,50	Лил.ф.+Тм(ф)	500	-	765		
	л	1967	1969,00	Лил.ф.+Тф+Тф	-				
	н	2912	2915,80	Лил.ф.+Тм+Тм	-		508		
	о	4890	4899,2	Лил.ф.+Тф+Тф	3008		504		
п			Лил.ф.+Тф+Тм	-		765			
150	а	5746	5756,00	Лил.ф.+Тм+Тм	4504	754	-	490	-
	б	4246	4253,40	Лил.ф.+Тм	3004				
	в	2746	2751,10	Лил.ф.+Тм+Тм	1504				
	и	2477	2480,00	Лил.ф.+Тф+Тм(ф)	-				
	к	3227	3232,00	Лил.ф.+Тм(ф)	750	-	1235		
	л	2958	2960,00	Лил.ф.+Тф+Тф	-				
	н	4204	4208,00	Лил.ф.+Тм+Тм	-		758		
	о	6992	7003,4	Лил.ф.+Тф+Тф	4508		754		
п			Лил.ф.+Тф+Тм	-		1235			
200	а	7526	7538,10	Лил.ф.+Тм+Тм	6004	1004	-	520	-
	б	5526	5534,90	Лил.ф.+Тм	4004				
	в	3526	3532,00	Лил.ф.+Тм+Тм	2004				
	и	2887	2890,30	Лил.ф.+Тф+Тм(ф)	-				
	к	3887	3892,60	Лил.ф.+Тм(ф)	1000	-	1365		
	л	3248	3250,00	Лил.ф.+Тф+Тф	-				
	н	4774	4778,30	Лил.ф.+Тм+Тм	-		1008		
	о	9052	9065,2	Лил.ф.+Тф+Тф	6008		1004		
п			Лил.ф.+Тф+Тм	-		1365			

Окончание таблицы Г.5

DN	Вариант	Лил _{ном} , мм	Лил _{мах} , мм	Лвр, мм	М, мм	Н, мм	Лупп, мм	Лпп, мм	Лк, мм
300	а	-	-	-	-	-	-	-	-
	б								
	в								
	и	3915	3919,10	Лил.ф.+Тф+Тм(ф)	-	1505	1772	642	
	к	5415	5422,20	Лил.ф.+Тм(ф)	1500				
	л	4182	4184,00	Лил.ф.+Тф+Тф	-	-			
	н	6330	6335,10	Лил.ф.+Тм+Тм	-	1510			
	о	-	-	-	-	-	-	-	
п			Лил.ф.+Тф+Тм	-	1505	1772	642		
400	а	-	-	-	-	-	-	-	-
	б								
	в								
	и	5085	5089,70	Лил.ф.+Тф+Тм(ф)	-	2005	2234	850	
	к	7085	7093,40	Лил.ф.+Тм(ф)	2000				
	л	5314	5316,00	Лил.ф.+Тф+Тф	-	-			
	н	8170	8175,70	Лил.ф.+Тм+Тм	-	2010			
	о	-	-	-	-	-	-	-	
п			Лил.ф.+Тф+Тм	-	2005	2234	850		

М – минимальная присоединительная длина прямого участка перед ПП;

Н – минимальная присоединительная длина прямого участка после ПП;

Лупп – габаритная длина УПП;

Лпп – габаритная длина ПП;

Лк – габаритная длина катушки (проставки);

Лил_{ном} – номинальная длина собранной измерительной линии;

Лил_{мах} – максимальная длина собранной измерительной линии;

Лил.ф. – фактическая длина собранной измерительной линии (по факту поставки);

Тм – технологический зазор под стыковую приварку труб;

Тф – технологический зазор под приварку фланца к трубе;

Лвр – длина ЭТ, вырезаемого под измерительную линию;

Тм и Тф – выбираются монтажной организацией по ГОСТ 16037 – 80.



При монтаже использовать только фактическую длину измерительной линии Лил. ф.



Допускается применение конфигураций трубопроводов, отличающихся от указанных в [таблице Г.1](#) при условии совместной поверки канала объемного расхода расходомеров-счетчиков на поверочной установке.

Таблица Г.6 – Параметры «врезки» ПП ИРВИС-Ультра-Пп-160

(фланцы по ГОСТ 33259-2015 с типом уплотнительных поверхностей «С» - «D»)

DN	Вариант	ЛИЛ _{ном} , мм	ЛИЛ _{мах} , мм	Л _{вр} , мм	М, мм	Н, мм	Лупп, мм	Лпп, мм	Лк, мм
50	а	2086	2090,40	Лил.ф.+Тм+Тм	1504	254	-	330	-
	б	1586	1589,90	Лил.ф.+Тм	1004				
	в	1086	1089,10	Лил.ф.+Тм+Тм	504				
	и	1066	1068,30	Лил.ф.+Тф+Тм(ф)	-				
	к	1316	1319,60	Лил.ф.+Тм(ф)	250	-	484	-	
	л	1296	1298,00	Лил.ф.+Тф+Тф	-				
	н	1882	1885,30	Лил.ф.+Тм+Тм	-				
	о	2672	2679,2	Лил.ф.+Тф+Тф	1508				
п	Только с фланцами с типом уплотнительных поверхностей «J» (таблица Г.7)								
80	а	3240	3246,00	Лил.ф.+Тм+Тм	2404	404	-	434	-
	б	2440	2445,30	Лил.ф.+Тм	1604				
	в	1640	1643,90	Лил.ф.+Тм+Тм	804				
	и	1466	1468,60	Лил.ф.+Тф+Тм(ф)	-				
	к	1866	1870,10	Лил.ф.+Тм(ф)	400	-	630	-	
	л	1692	1694,00	Лил.ф.+Тф+Тф	-				
	н	2532	2535,60	Лил.ф.+Тм+Тм	-				
	о	4080	4088,8	Лил.ф.+Тф+Тф	2408				
п	Только с фланцами с типом уплотнительных поверхностей «J» (таблица Г.7)								
100	а	3951	3958,20	Лил.ф.+Тм+Тм	3004	504	-	445	-
	б	2951	2956,50	Лил.ф.+Тм	2004				
	в	1951	1955,40	Лил.ф.+Тм+Тм	1004				
	и	1718	1720,80	Лил.ф.+Тф+Тм(ф)	-				
	к	2218	2222,50	Лил.ф.+Тм(ф)	500	-	771	-	
	л	1985	1987,00	Лил.ф.+Тф+Тф	-				
	н	2936	2939,80	Лил.ф.+Тм+Тм	-				
	о	4902	4911,2	Лил.ф.+Тф+Тф	3008				
п	Только с фланцами с типом уплотнительных поверхностей «J» (таблица Г.7)								
150	а	5756	5766,00	Лил.ф.+Тм+Тм	4504	754	-	500	-
	б	4256	4263,40	Лил.ф.+Тм	3004				
	в	2756	2761,10	Лил.ф.+Тм+Тм	1504				
	и	2497	2501,00	Лил.ф.+Тф+Тм(ф)	-				
	к	3247	3253,00	Лил.ф.+Тм(ф)	750	-	1245	-	
	л	2988	2992,00	Лил.ф.+Тф+Тф	-				
	н	4244	4250,00	Лил.ф.+Тм+Тм	-				
	о	7012	7025,4	Лил.ф.+Тф+Тф	4508				
п	Только с фланцами с типом уплотнительных поверхностей «J» (таблица Г.7)								
200	а	7536	7548,10	Лил.ф.+Тм+Тм	6004	1004	-	530	-
	б	5536	5544,90	Лил.ф.+Тм	4004				
	в	3536	3542,00	Лил.ф.+Тм+Тм	2004				
	и	2905	2909,30	Лил.ф.+Тф+Тм(ф)	-				
	к	3905	3911,60	Лил.ф.+Тм(ф)	1000	-	1373	-	
	л	3274	3278,00	Лил.ф.+Тф+Тф	-				
	н	4810	4816,30	Лил.ф.+Тм+Тм	-				
	о	9072	9087,2	Лил.ф.+Тф+Тф	6008				
п	Только с фланцами с типом уплотнительных поверхностей «J» (таблица Г.7)								

Окончание таблицы Г.6

DN	Вариант	Лил _{ном} , мм	Лил _{мах} , мм	Лвр, мм	М, мм	N, мм	Лупп, мм	Лпп, мм	Лк, мм
300	а	-	-	-	-	-	-	-	-
	б								
	в								
	и	3977	3982,10	Лил.ф.+Тф+Тм(ф)	-	1505	1782	694	
	к	5477	5485,20	Лил.ф.+Тм(ф)	1505				
	л	4254	4258,00	Лил.ф.+Тф+Тф	-	-			
	н	6454	6461,10	Лил.ф.+Тм+Тм	-	1510			
	о	-	-	-	-	-	-	-	
п	Только с фланцами с типом уплотнительных поверхностей «J» (таблица Г.7)								
400	а	-	-	-	-	-	-	-	-
	б								
	в								
	и	5104	5109,70	Лил.ф.+Тф+Тм(ф)	-	2005	2242	861	
	к	7104	7113,40	Лил.ф.+Тм(ф)	2000				
	л	5341	5345,00	Лил.ф.+Тф+Тф	-	-			
	н	8208	8215,70	Лил.ф.+Тм+Тм	-	2010			
	о	-	-	-	-	-	-	-	
п	Только с фланцами с типом уплотнительных поверхностей «J» (таблица Г.7)								

М – минимальная присоединительная длина прямого участка перед ПП;

N – минимальная присоединительная длина прямого участка после ПП;

Лупп – габаритная длина УПП;

Лпп – габаритная длина ПП;

Лк – габаритная длина катушки (проставки);

Лил_{ном} – номинальная длина собранной измерительной линии;

Лил_{мах} – максимальная длина собранной измерительной линии;

Лил.ф. – фактическая длина собранной измерительной линии (по факту поставки);

Тм – технологический зазор под стыковую приварку труб;

Тф – технологический зазор под приварку фланца к трубе;

Лвр – длина ЭТ, вырезаемого под измерительную линию;

Тм и Тф – выбираются монтажной организацией по ГОСТ 16037 – 80.



При монтаже использовать только фактическую длину измерительной линии Лил. ф.



Допускается применение конфигураций трубопроводов, отличающихся от указанных в [таблице Г.1](#) при условии совместной поверки канала объемного расхода расходомеров-счетчиков на поверочной установке.

Таблица Г.7 – Параметры «врезки» ПП ИРВИС-Ультра-Пп-160

(фланцы по ГОСТ 33259-2015 с типом уплотнительных поверхностей «J»)

DN	Вариант	Лил _{ном} , мм	Лил _{мах} , мм	Л _{вр} , мм	М, мм	Н, мм	Лупп, мм	Лпп, мм	Лк, мм
50	а	2088	2092,40	Лил.ф.+Тм+Тм	1500	250	-	330	-
	б	1588	1591,90	Лил.ф.+Тм	1000				
	в	1088	1091,10	Лил.ф.+Тм+Тм	500				
	и	1072	1074,30	Лил.ф.+Тф+Тм(ф)	-				
	к	1326	1329,60	Лил.ф.+Тм(ф)	250	-	484		
	л	1306	1308,00	Лил.ф.+Тф+Тф	-				
	н	1894	1897,30	Лил.ф.+Тм+Тм	-	250			
	о	2676	2683,2	Лил.ф.+Тф+Тф	1500	250	-		
п	1406	1409,3	Лил.ф.+Тф+Тм	-	484				
80	а	3242	3248,00	Лил.ф.+Тм+Тм	2400	400	-	434	-
	б	2442	2447,30	Лил.ф.+Тм	1600				
	в	1642	1645,90	Лил.ф.+Тм+Тм	800				
	и	1472	1474,60	Лил.ф.+Тф+Тм(ф)	-				
	к	1876	1880,10	Лил.ф.+Тм(ф)	400	-	630		
	л	1702	1704,00	Лил.ф.+Тф+Тф	-				
	н	2544	2547,60	Лил.ф.+Тм+Тм	-	400			
	о	4084	4092,8	Лил.ф.+Тф+Тф	2400	400	-		
п	1910	1913,6	Лил.ф.+Тф+Тм	-	630				
100	а	3953	3960,20	Лил.ф.+Тм+Тм	3000	500	-	445	-
	б	2953	2958,50	Лил.ф.+Тм	2000				
	в	1953	1957,40	Лил.ф.+Тм+Тм	1000				
	и	1724	1726,80	Лил.ф.+Тф+Тм(ф)	-				
	к	2228	2232,50	Лил.ф.+Тм(ф)	500	-	771		
	л	1995	1997,00	Лил.ф.+Тф+Тф	-				
	н	2948	2951,80	Лил.ф.+Тм+Тм	-	500			
	о	4906	4915,2	Лил.ф.+Тф+Тф	3000	500	-		
п	2173	2176,8	Лил.ф.+Тф+Тм	-	771				
150	а	5758	5768,00	Лил.ф.+Тм+Тм	4500	750	-	500	-
	б	4258	4265,40	Лил.ф.+Тм	3000				
	в	2758	2763,10	Лил.ф.+Тм+Тм	1500				
	и	2503	2507,00	Лил.ф.+Тф+Тм(ф)	-				
	к	3253	3259,00	Лил.ф.+Тм(ф)	750	-	1245		
	л	2998	3002,00	Лил.ф.+Тф+Тф	-				
	н	4256	4262,00	Лил.ф.+Тм+Тм	-	750			
	о	7016	7029,4	Лил.ф.+Тф+Тф	4500	750	-		
п	3007	3013,0	Лил.ф.+Тф+Тм	-	1245				
200	а	7538	7550,10	Лил.ф.+Тм+Тм	6000	1000	-	530	-
	б	5538	5546,90	Лил.ф.+Тм	4000				
	в	3538	3544,00	Лил.ф.+Тм+Тм	2000				
	и	2911	2915,30	Лил.ф.+Тф+Тм(ф)	-				
	к	3911	3917,60	Лил.ф.+Тм(ф)	1000	-	1373		
	л	3284	3288,00	Лил.ф.+Тф+Тф	-				
	н	4822	4828,30	Лил.ф.+Тм+Тм	-	1000			
	о	9076	9091,2	Лил.ф.+Тф+Тф	6000	1000	-		
п	3445	3451,3	Лил.ф.+Тф+Тм	-	1373				

Окончание таблицы Г.7

DN	Вариант	Лил _{ном} , мм	Лил _{мах} , мм	Лвр, мм	М, мм	Н, мм	Лупп, мм	Лпп, мм	Лк, мм
300	а	-	-	-	-	-	-	-	-
	б								
	в								
	и	3984	3989,10	Лил.ф.+Тф+Тм(ф)	-	1505	1782	694	
	к	5484	5492,20	Лил.ф.+Тм(ф)	1500				
	л	4266	4270,00	Лил.ф.+Тф+Тф	-	-			
	н	6468	6475,10	Лил.ф.+Тм+Тм	-	1510			
	о	-	-	-	-	-	-	-	
п	4682	4689,1	Лил.ф.+Тф+Тм	-	-	1782	694		
400	а	-	-	-	-	-	-	-	-
	б								
	в								
	и	5111	5116,70	Лил.ф.+Тф+Тм(ф)	-	2000	2242	861	
	к	7115	7124,40	Лил.ф.+Тм(ф)	2000				
	л	5353	5357,00	Лил.ф.+Тф+Тф	-	-			
	н	8222	8229,70	Лил.ф.+Тм+Тм	-	2000			
	о	-	-	-	-	-	-	-	
п	5976	5981,7	Лил.ф.+Тф+Тм	-	2000	2242	861		

М – минимальная присоединительная длина прямого участка перед ПП;

Н – минимальная присоединительная длина прямого участка после ПП;

Лупп – габаритная длина УПП;

Лпп – габаритная длина ПП;

Лк – габаритная длина катушки (проставки);

Лил_{ном} – номинальная длина собранной измерительной линии;

Лил_{мах} – максимальная длина собранной измерительной линии;

Лил.ф. – фактическая длина собранной измерительной линии (по факту поставки);

Тм – технологический зазор под стыковую приварку труб;

Тф – технологический зазор под приварку фланца к трубе;

Лвр – длина ЭТ, вырезаемого под измерительную линию;

Тм и Тф – выбираются монтажной организацией по ГОСТ 16037 – 80.



При монтаже использовать только фактическую длину измерительной линии Лил. ф.



Допускается применение конфигураций трубопроводов, отличающихся от указанных в [таблице Г.1](#) при условии совместной поверки канала объемного расхода расходомеров-счетчиков на поверочной установке.

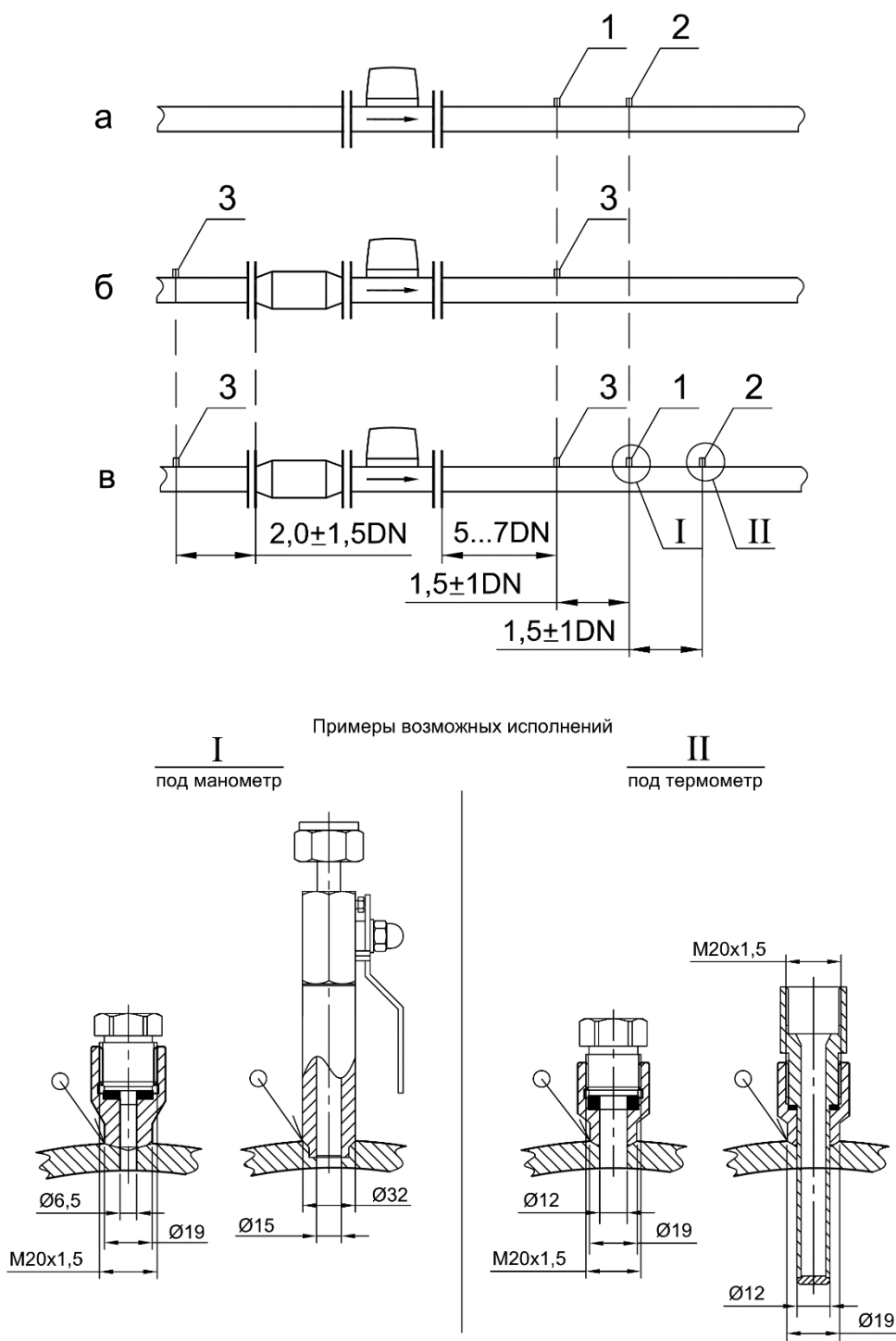


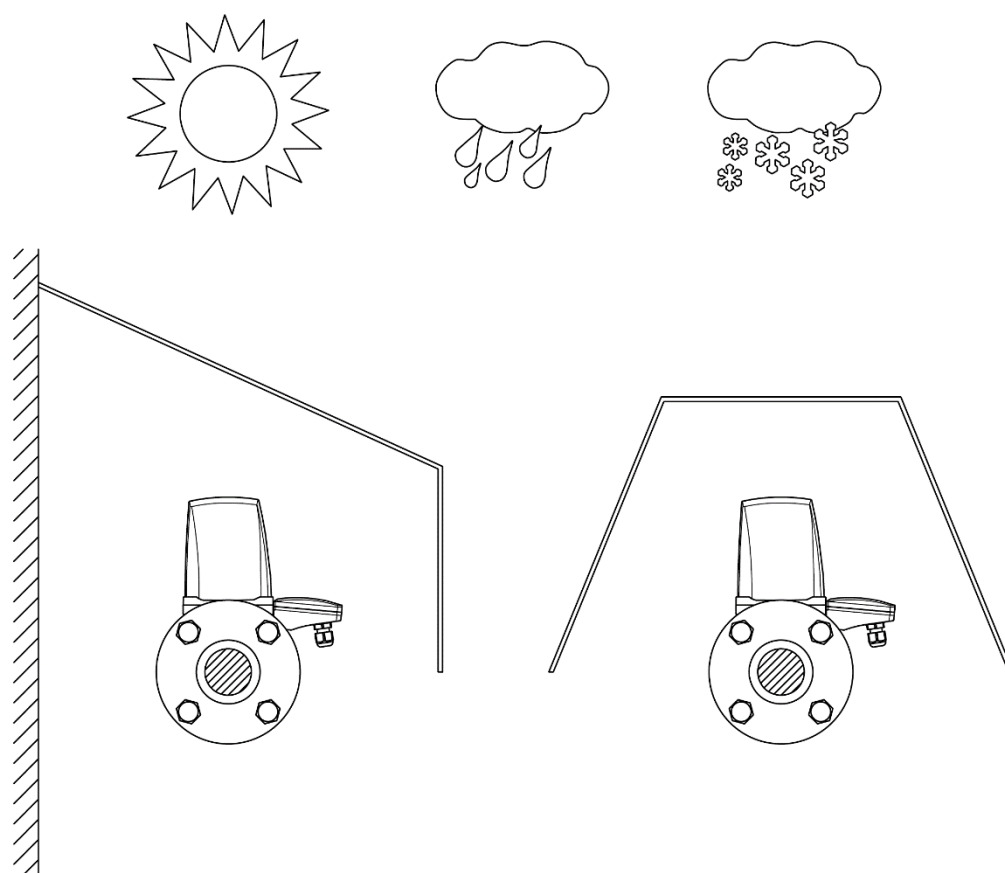
Рисунок Г.3 – «Врезка» штуцеров в ЭТ при монтаже ПП ИРВИС-Ультра-Пп

- 1 – Штуцер для контрольного манометра; 2 – Штуцер для контрольного термометра;
3 – Штуцер для измерения перепада давления

1. Штуцеры врезать в ЭТ вне измерительных участков. Расстояние между последним сварным швом измерительного участка и сварным швом соседнего штуцера, а также расстояния между соседними штуцерами должны быть не менее регламентированного правилами безопасности для данного газопровода.



2. Врезка штуцеров в пределах измерительных участков допускается при условии проведения первичной поверки расходомера-счетчика совместно с такими измерительными участками.



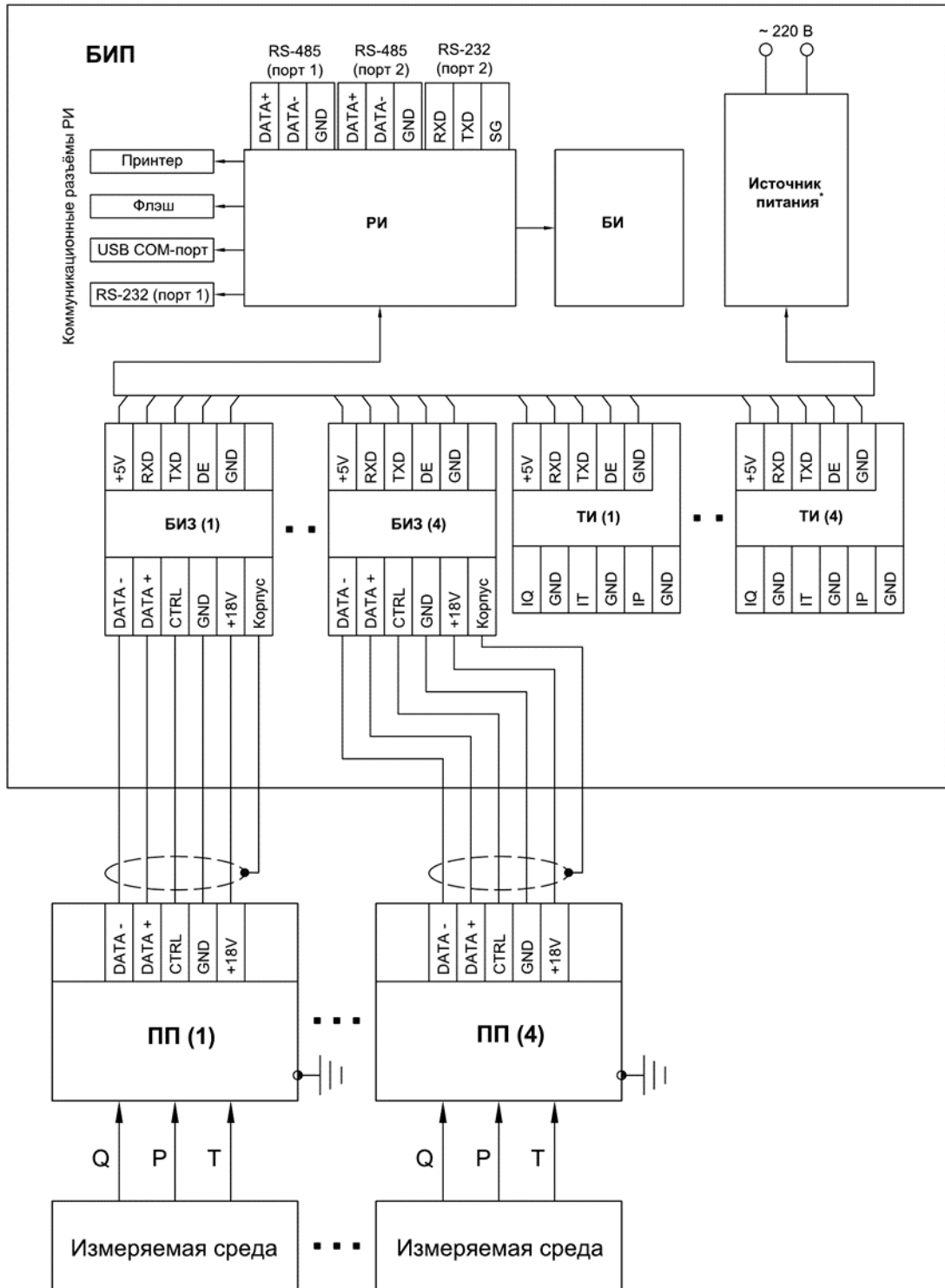
а) Козырек

б) Навес

Рисунок Г.4 – Примеры защиты ПП ИРВИС-Ультра-Пп от атмосферных осадков и прямых солнечных лучей

Приложение Д

Монтажные схемы соединений



* В качестве источника питания, в зависимости от варианта исполнения, могут применяться БПС, БПВ или УБП

Рисунок Д.1 – Блок-схема ИРВИС-Ультра

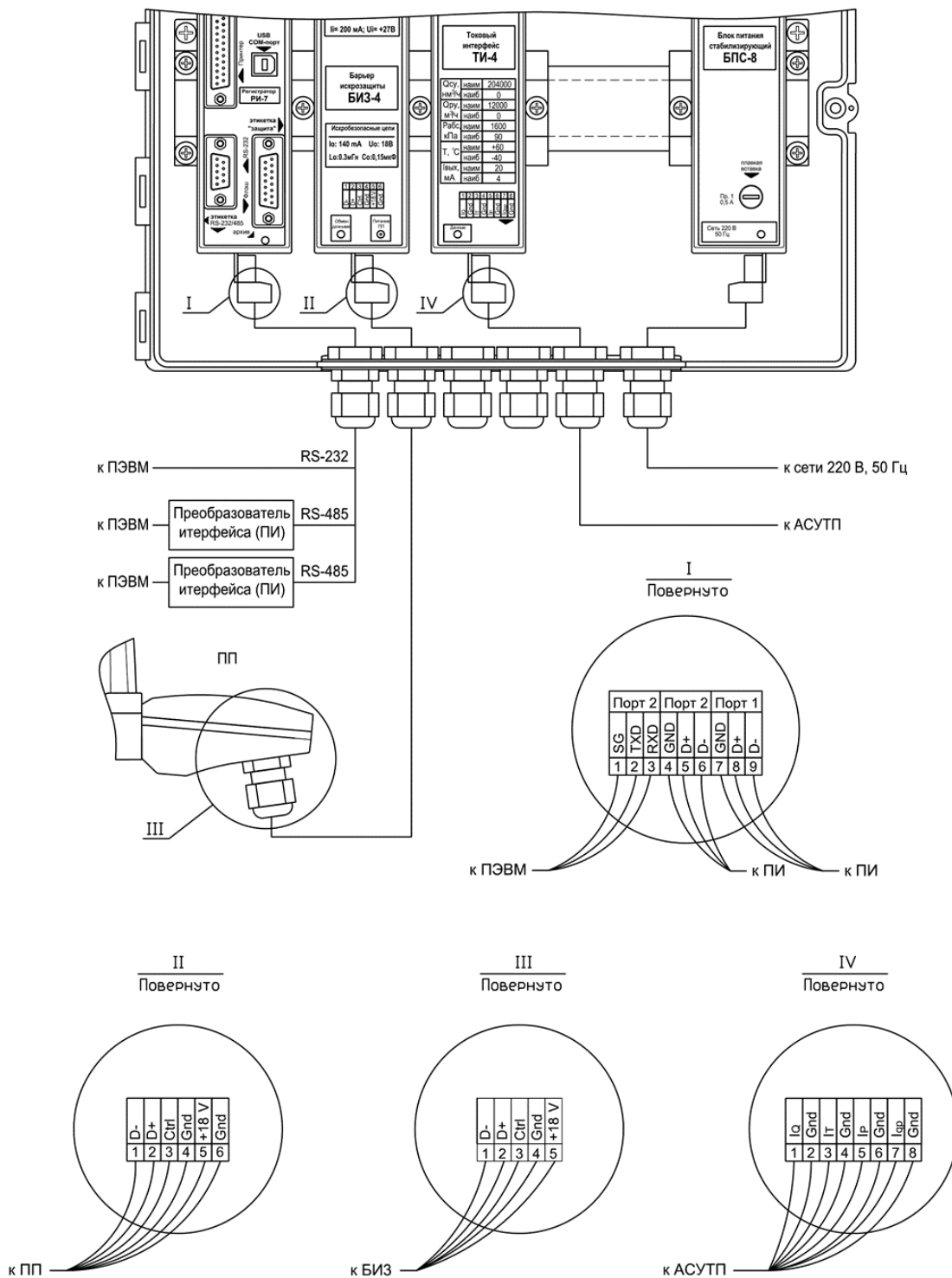
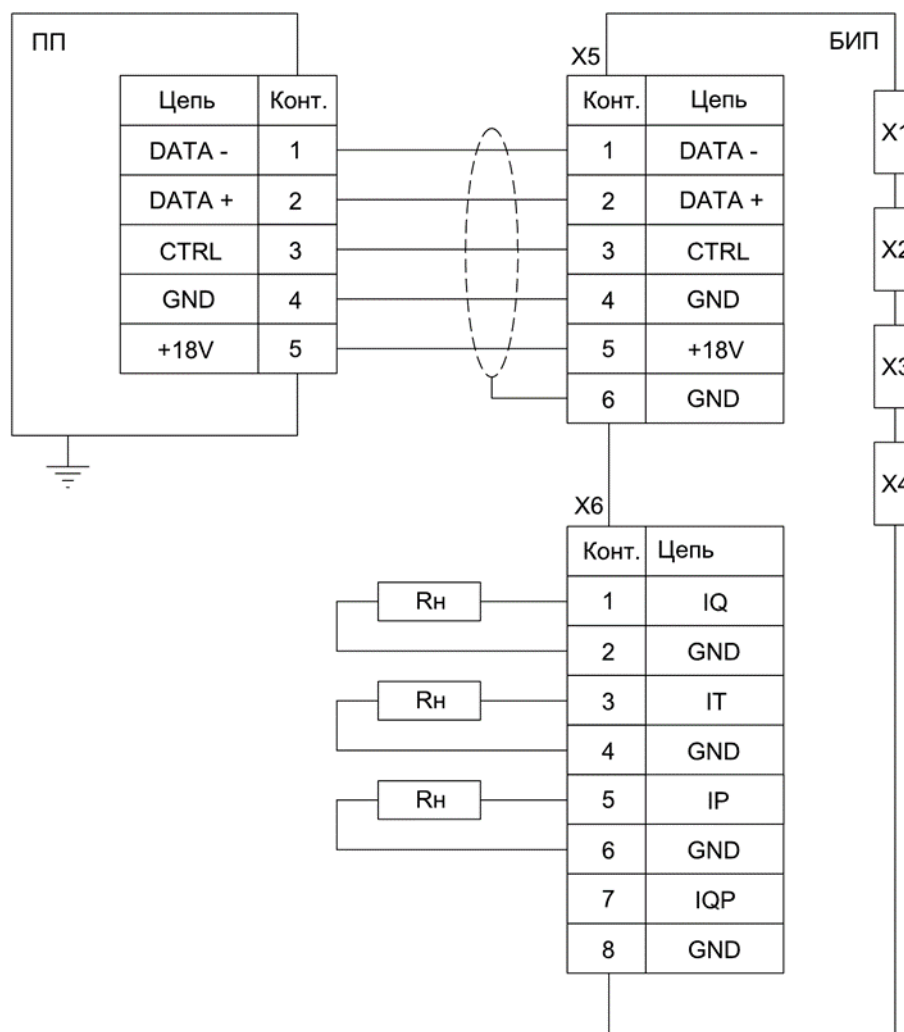


Рисунок Д.2 – Монтажная схема соединений ИРВИС-Ультра



1. Максимальное значение R_H : 1 кОм при силе тока $I = 0...5$ мА; 250 Ом при силе тока $I = 4...20$ мА;
2. Заземление ПП медным проводом сечением не менее $1,5$ мм².

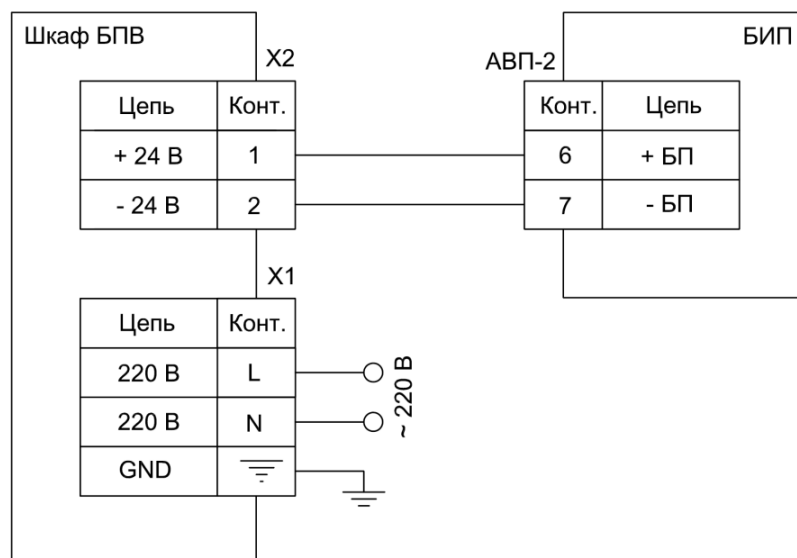
Рисунок Д.3 – Монтажная схема соединений ИРВИС-Ультра с использованием кабеля МКЭШ 5×0,5

ПП – Первичный преобразователь; БИП – Блок интерфейса и питания;

X1 – Разъем подключения флэш-носителя; X2 – Разъем подключения принтера;

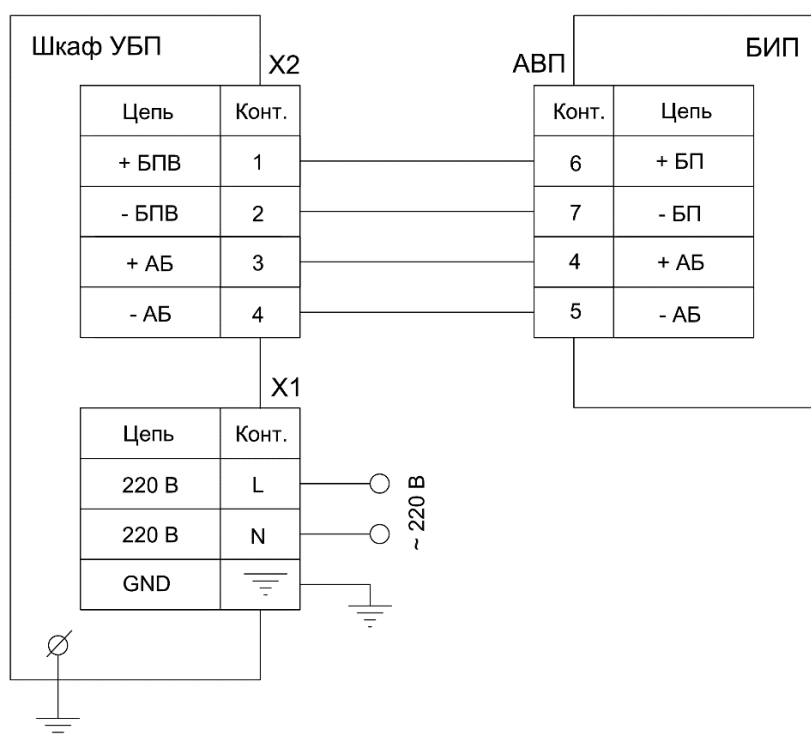
X3 – Разъем подключения RS-232; X4 – Разъем USB-B для подключения

ПК через виртуальный COM-порт X5 – Клеммная колодка БИЗ; X6 – Клеммная колодка ТИ



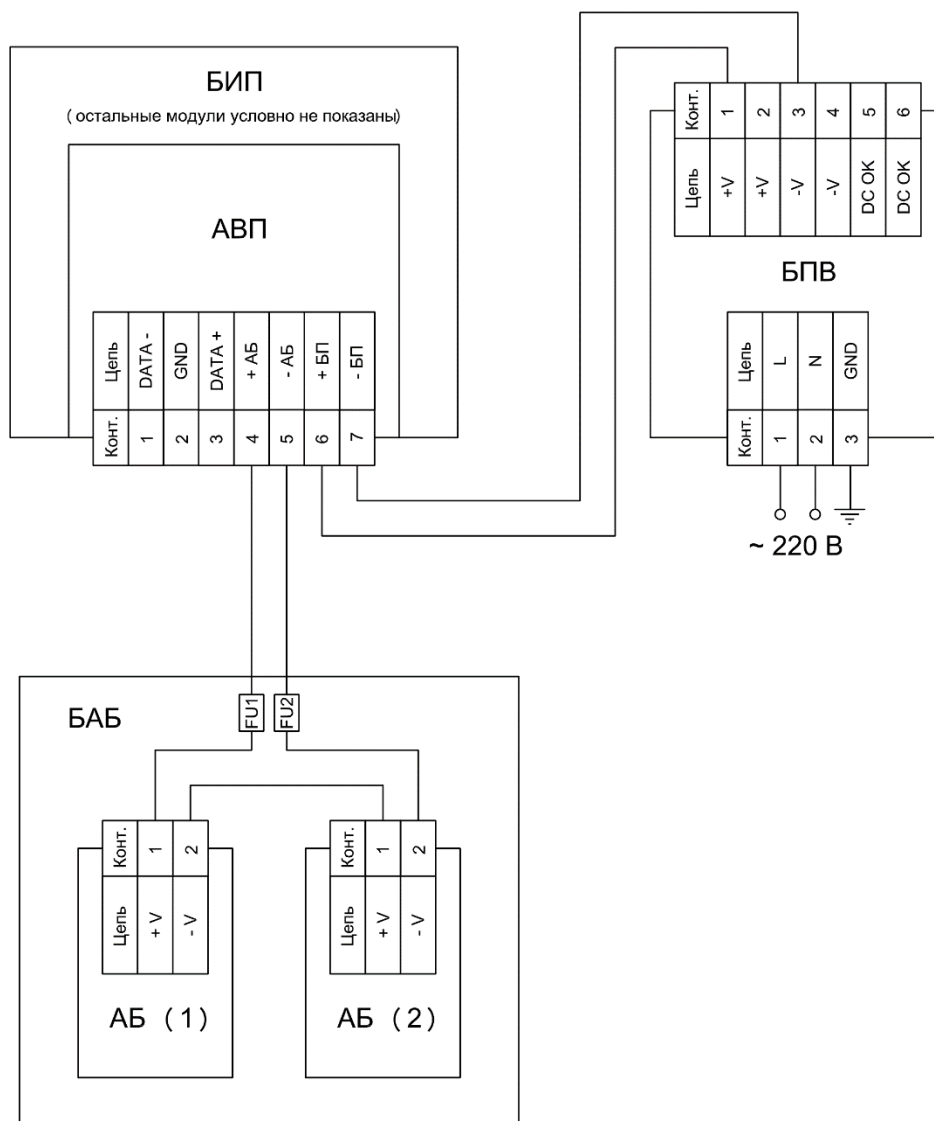
1. Монтаж цепей ~ 220 В вести медным проводом сечением не менее 1,5 мм²;
2. Монтаж цепей 24 В вести многожильным медным проводом сечением не менее 0,5 мм² (напр., МКШ 2×0,5) с использованием наконечников НШВИ.

Рисунок Д.3 – Монтажная схема подключения шкафа БПВ



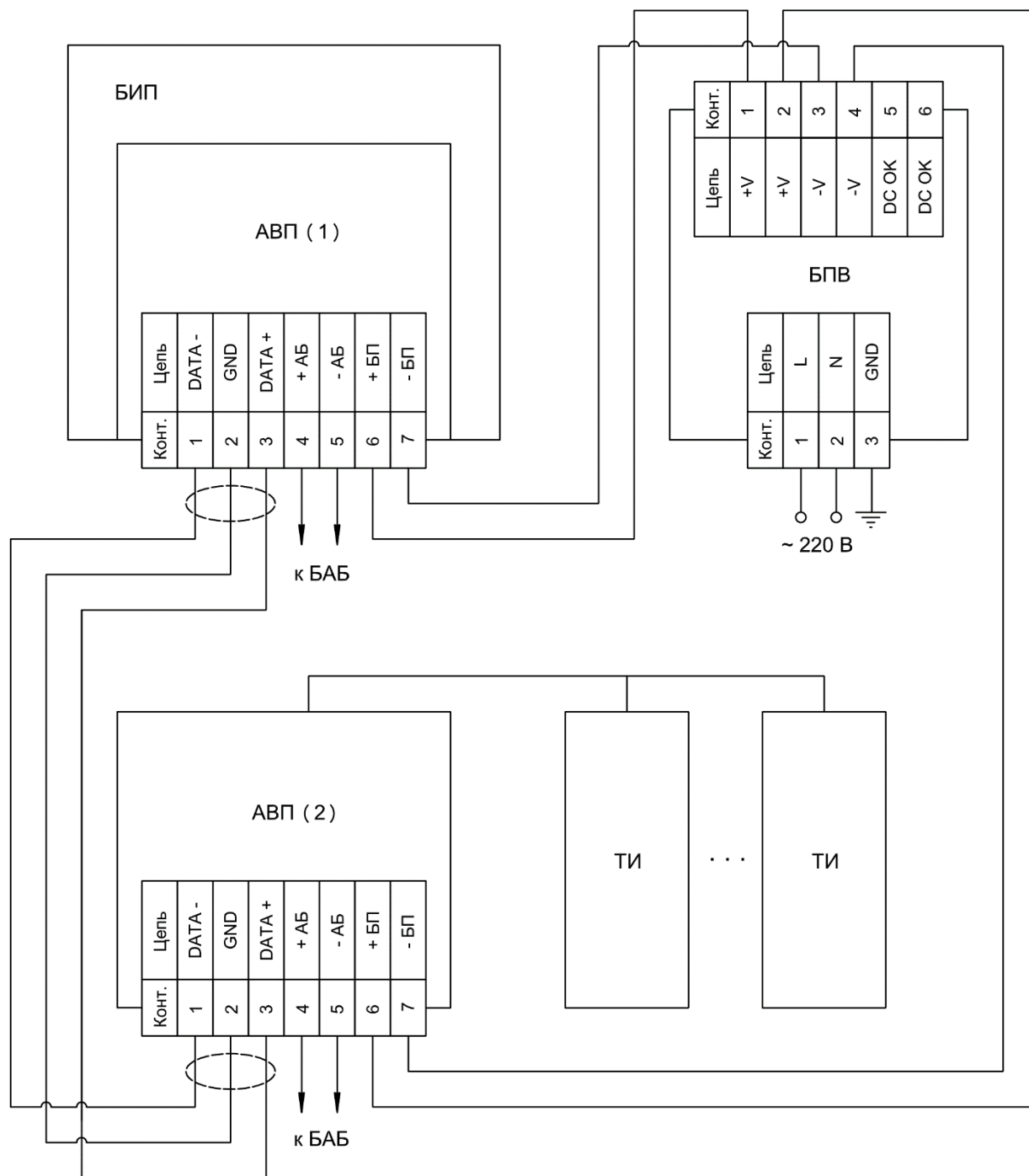
1. Монтаж цепей ~ 220 В вести медным проводом сечением не менее 1,5 мм²;
2. Монтаж цепей 24 В вести многожильным медным проводом сечением не менее 0,5 мм² (напр., МКЭШ 5×0,5) с использованием наконечников НШВИ

Рисунок Д.4 – Монтажная схема подключения шкафа УБП-К



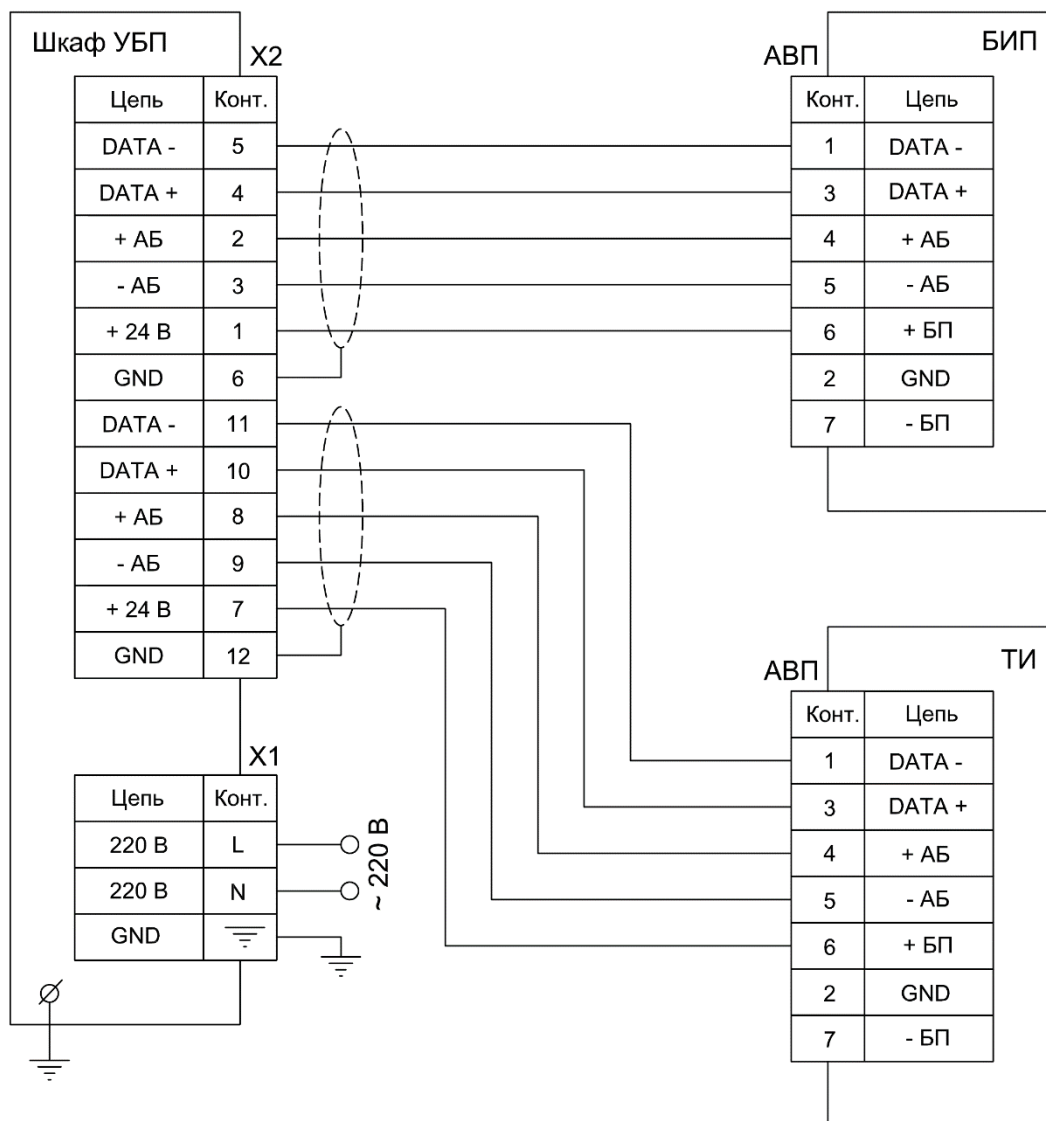
1. Монтаж цепей, идущих от БПВ к БИП, вести проводом ШВВП 2×0,5;
2. Монтаж цепей, идущих от БАБ к БИП, вести проводом МКЭШ 2×0,5.

Рисунок Д.5 – Монтажная схема подключения ИРВИС-УБП с АВП



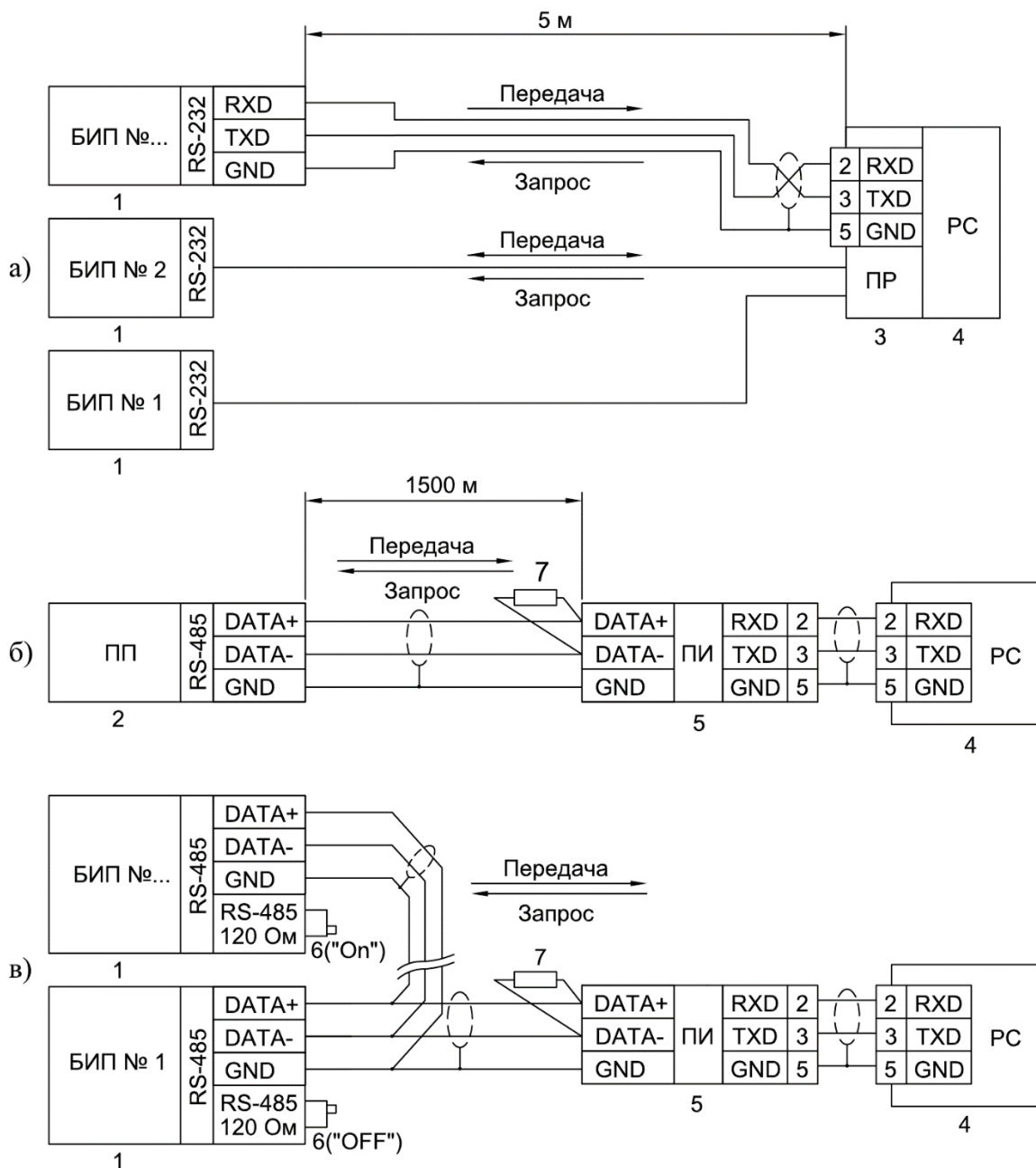
1. Монтаж цепей, идущих от БПВ к АВП-2, вести проводом сечением не менее 0,5 мм² (напр. МКШ 2×0,5 или ПВС 2×0,5);
2. Монтаж цепей, идущих от АВП-2 (1) к АВП-2 (2), вести проводом МКЭШ 2×0,5.

Рисунок Д.6 – Монтажная схема подключения внешних ТИ с использованием АВП



1. Монтаж цепей ~ 220 В вести медным проводом сечением не менее 1,5 мм²;
2. Монтаж цепей 24 В вести многожильным медным проводом сечением не менее 0,5 мм² (напр., МКЭШ 5×0,5) с использованием наконечников НШВИ.

Рисунок Д.7 – Монтажная схема подключения внешних ТИ с использованием шкафа УБП



1. Соединение вестии кабелем "витая пара" в экране. При работе на большие расстояния, а также, при высоком уровне помех – экранирование линий "DATA+" и "DATA-" и использование низкой скорости передачи (2400...4800).
2. Устанавливаемые устройства (БИПы, ПП и преобразователь интерфейса RS-232<->RS-485) подключаются в произвольном порядке, но без разветвления линии, как показано на рис. б, в.
3. При подключении ПП к ПЭВМ через преобразователь интерфейса, в случае необходимости, использовать искробезопасный источник питания в соответствии с условиями применения.
4. Параллельно линии данных на крайних в цепочке устройствах необходим согласующий резистор номиналом 120 Ом и мощностью 0,5 Ватт. Поскольку конструкция интерфейса RS-485 БИПа предусматривает такой резистор изначально согласование цепи состоит в процедуре установки переключателя 6 в положение "OFF" на всех устройствах цепи, кроме крайних. Согласующий резистор ПП не удаляется; ПП в цепи может быть только крайним устройством.
5. ПЭВМ подключается к сети через специальный преобразователь интерфейса RS-232<->RS-485, либо через плату расширения интерфейсов.

Рисунок Д.8 – Схема подключения ПЭВМ с использованием интерфейса RS-232/485

1 – БИП; 2 – ПП; 3 – Плата расширения COM-портов (PCL743B745B – 2 порта, PCL746+ – 4 порта, C186P/HS – 8 портов, C320Turbo – 8...32 порта); 4 – ПЭВМ; 5 – Преобразователь RS-485 <-> RS-232 (ADAM-4520, RIO-7520, OBEH AC3-M); 6 – Переключатель; 7 – Согласующий резистор

Приложение Е

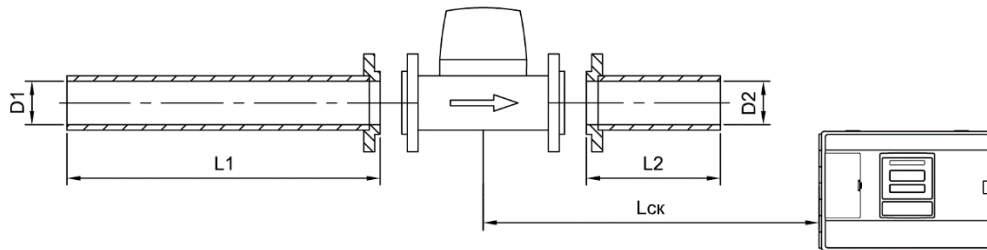
Рекомендуемые формы актов и протокола

АКТ

измерений узла учета природного газа на базе ИРВИС-Ультра

На _____
Наименование предприятия потребителя природного газаАдрес _____
Место расположения

Схема узла учета



1. Измерение внутреннего диаметра трубопроводов узла учета

	D ₁ (перед ПП)	D ₁ (на расстоянии 2DN перед ПП)	D ₂
Измерение 1*, мм	D ₁ =_____	D ₁ =_____	D ₂ =____
Измерение 2*, мм	D ₁ =_____	D ₁ =_____	D ₂ =____
Измерение 3*, мм	D ₁ =_____	D ₁ =_____	D ₂ =____
Измерение 4*, мм	D ₁ =_____	D ₁ =_____	D ₂ =____
Средний диаметр, мм	D _{ср1} =_____	D _{ср1} =_____	D _{ср2} =____
Наибольшее отклонение результата измерений диаметра от среднего значения, %	δ=_____	δ=_____	δ=____

*Примечание. Измерения 1, 2, 3, 4 проводились в четырех равнорасположенных по диаметру плоскостях.

Измерения D₁, D₂ проводились _____
Наименование средства измерения

с ценой деления _____ мм.

2. Измерение длин прямых участков и СК

	L, мм/ DN	Нормированное значение, DN
L ₁	L ₁ =_____/_____	
L ₂	L ₂ =_____/_____	
L _{ск}	L _{ск} =_____ М	300 м

Измерения L₁, L₂, проводились _____
Наименование средства измерения

с ценой деления _____ мм.

Измерения L_{ск} проводились рулеткой.

3. Контроль правильности и качества сварных соединений ответных фланцев ПП

Схема приварки ответных фланцев ПП к прямым участкам трубопровода.



Наименование операции проверки	Методы контроля, норма	Отметка о соответствии
Наплывы сварных швов с внутренней стороны трубопровода.	Контроль визуальный, наплывы должны отсутствовать	_____
Ступеньки на стыках трубы с ответными фланцами ПП.	Контроль визуальный, высота ступеньки не более 0,5 мм.	_____

Вывод: узел учета соответствует условиям применения ИРВИС-Ультра.

Измерения узла учета проводились

Должность представителя предприятия-подрядчика_____
подпись_____
Ф.И.О.

ПРОТОКОЛ

выполнения пуско-наладочных работ узла учета газа на базе расходомера-счетчика ИРВИС-Ультра

№ п/п	Содержание выполняемой операции	Подпись исполнителя
1	<p>Установка ПП и БИП ИРВИС-Ультра.</p> <p>1.1. Газопровод продут после проведения сварочных работ перед заменой имитатора из комплекта ИРВИС-Ультра на ПП.</p> <p>1.2. Проверена чистота внутренней поверхности газопровода в месте монтажа ПП.</p> <p>1.3. Проверены условия эксплуатации БИП (обогреваемое помещение с $t_{окр.среды}$ от минус 10 до плюс 45 °С – для базового исполнения).</p> <p>1.4. При установке ПП в газопровод, согласно РЭ, использованы уплотнительные кольца и болты крепления только из комплекта поставки. Установку ПП желательно производить после подключения СК (см. п. 2) и проверки функционирования (см. п. 3). Акт измерений узла учета заполнен.</p>	<p>_____</p> <p>/_____/</p>
2	<p>Монтаж электрических соединений.</p> <p>2.1. Проложен СК между БИП и ПП из комплекта поставки ИРВИС-Ультра. Прокладка кабеля проведена в соответствии с требованиями ПУЭ к искробезопасным цепям во взрывоопасных зонах. Перед БИП и ПП оставлен запас СК на случай возможной перерезки при повреждении концов. Оголенные концы СК залужены. Обеспечена возможность демонтажа ПП с трубопровода без отсоединения СК на время сварочных работ на трубопроводе.</p> <p>2.2. Жилы СК подсоединены к клеммным колодкам ПП и БИП согласно маркировке (клемма «1» БИП с «1» ПП... «5» с «5») и схемам приложения Д. Гайки на кабельных вводах ПП и БИП затянуты. Надежная фиксация кабеля обеспечена. Кабель перед вводом в ПП должен иметь перегиб вниз для стока воды (конденсата).</p> <p>2.3. Болт заземления на фланце ПП (\perp) подсоединен к шине заземления медным проводом сечением 1,5 – 2 мм².</p> <p>2.4. Питание 220 В / 50 Гц к клеммам питания БИП подключено проводом ШВВП 0,5×2 или аналогичным (желательно обеспечить питание БИП от цепей питания автоматики котлов) через автомат защиты сети с номинальным током не менее 1 А.</p>	<p>_____</p> <p>/_____/</p>
3	<p>Проверка функционирования ИРВИС-Ультра.</p> <p>3.1. Проведена проверка отсутствия «самохода» счетчика объема. Проверку проводить, либо не устанавливая ПП в трубопровод (заглушив входное и выходное отверстие), либо с установленным в трубопровод ПП без расхода газа. На индикаторе БИП должно появляться сообщение «Внимание! Нет расхода», при переключении в режим индикации расхода – значение «0,0».</p> <p>3.2. Проведена проверка реальности показаний каналов измерения давления и температуры по показаниям дисплея БИП в соответствующих режимах.</p> <p><u>Примечание:</u> При проверке учитывать, что в ИРВИС-Ультра индицируется абсолютное давление: $P_{абс.} = P_{избыточное} + P_{атмосферное}$. (для справки: 1кГс/см² ≈ 101,3 кПа).</p> <p>3.3. Проверено функционирование ИРВИС-Ультра в режиме наличия расхода газа через ПП.</p> <p><u>Примечание:</u> Расход должен быть стабильным – пульсации расхода с периодом менее 3 секунд для штатной эксплуатации ИРВИС-Ультра недопустима.</p>	<p>_____</p> <p>/_____/</p>
4	<p>Проверка функционирования регистратора РИ.</p> <p>4.1. Произведена распечатка архивов параметров, событий и констант. Новые данные в почасовом архиве появляются после смены часа, а в архиве событий – по завершении очередного отчетного интервала в 0,1 часа. Розетка с заземленным контактом для подключения принтера к сети 220 В/50 Гц имеется.</p> <p>4.2. Проведен инструктаж персонала, эксплуатирующего ИРВИС-Ультра.</p>	<p>_____</p> <p>/_____/</p>

Отметка о выполнении: подпись/дата _____

Предприятие, должность, исполнитель / дата: _____/_____

АКТ

от «_____» _____ 20__ г.

приемки в эксплуатацию узла учета природного газа на базе ИРВИС-Ультра

На _____

Наименование предприятия потребителя природного газа

Адрес _____

Место расположения

Состав комиссии: _____

Наименование организации, должность, Ф.И.О.

Наименование организации, должность, Ф.И.О.

Наименование организации, должность, Ф.И.О.

1. Наличие и комплектность технической документации

Рабочий проект.

Расходомеры-счетчики ультразвуковые ИРВИС-Ультра. Паспорт. ИРВС 9100.0000.00 ПС7.

Расходомеры-счетчики ультразвуковые ИРВИС-Ультра. Руководство по эксплуатации.

ИРВС 9100.0000.00 РЭ7.

Протокол выполнения пусконаладочных работ.

Акт измерений узла учета.

2. Комплектность узла учета расхода газа на базе ИРВИС-Ультра

ПП ИРВИС-Ультра зав. № _____.

БИП ИРВИС-Ультра зав. № _____.

3. Технические характеристики

Пределы допускаемой основной относительной погрешности расходомера-счетчика при измерении объемного расхода (объема) газа, приведенного к стандартным условиям, или массы газа, с учетом погрешностей измерения объемного расхода, давления, температуры и вычисления коэффициента сжимаемости, равны:

– для $Q_{\text{наим}} < Q \leq Q_{\text{пер}}$: \pm _____ %,– для $Q_{\text{пер}} < Q \leq Q_{\text{наиб}}$: \pm _____ %,

Абсолютное давление рабочего газа от _____ до _____ МПа.

Температура окружающего воздуха:

ПП – от минус 40 до плюс 45 °С;

БИП – от минус 10 до плюс 45 °С.

Диапазон измеряемых расходов от _____ м³/ч до _____ м³/ч.

Номинальный диаметр _____ мм.

Взрывозащита 1Ex ib d IIC Gb T4 X.

4. Результаты проверки соблюдения требований

Наименование операции проверки	Нормативный и/или технический документ	Отметка о соответствии
1. Комплектность	Руководство по эксплуатации ИРВС9100.0000.00 РЭ7.	
2. Монтаж средств измерений	Руководство по эксплуатации. ИРВС 9100.0000.00 РЭ7.	
3. Проверка на функционирование	Руководство по эксплуатации. ИРВС 9100.0000.00 РЭ7.	

5. Выводы

Все средства измерений, входящие в состав узла учета на базе ИРВИС-Ультра смонтированы в соответствии с техническими условиями ИРВИС-Ультра.

Начальные показания расходомера-счетчика: объем _____, время наработки _____. БИП ИРВИС-Ультра показывает объем газа, приведенный к стандартным условиям, и хранит его значение в энергонезависимой памяти неограниченно долгое время.

Время наработки прибора (время наличия питающего напряжения) регистрируется в БИПе и хранится в энергонезависимой памяти.

На основании вышеизложенного, комиссия считает, что узел учета газа соответствует нормативно-технической документации и принимается в эксплуатацию, в качестве коммерческого.

6. Члены комиссии: _____ / _____
 _____ / _____
 _____ / _____
 _____ / _____

подпись

расшифровка

подпись

расшифровка

подпись

расшифровка

Приложение И

Диапазоны измерений ППД и ППТ

Таблица И.1 – Диапазоны измерений давления ППД

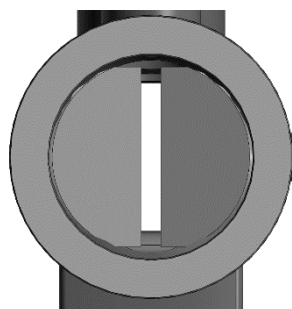
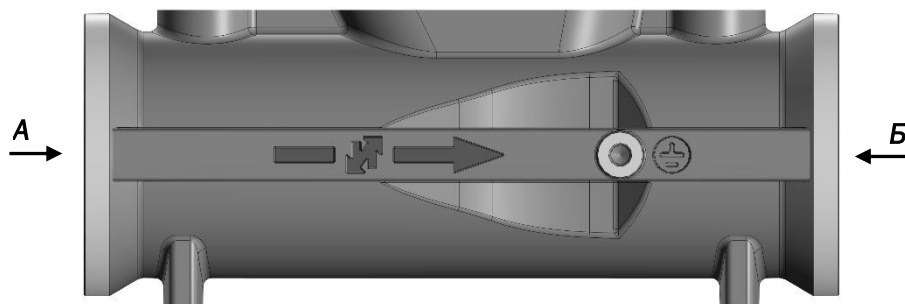
Диапазон давления измеряемой среды, МПа (абс.)	Диапазон измерений давления ППД, МПа (абс.)
0,0105...0,249	0...0,25
0,25...0,399	0...0,4
0,4...0,599	0...0,6
0,6...0,999	0...1,0
1,0...1,599	0...1,6
1,6...2,499	0...2,5
2,5...3,999	0...4,0
4,0...5,999	0...6,0
6,0...9,999	0...10,0
10,0...16,0	0...17,0

Таблица И.2 – Диапазоны измерений температуры применяемых термометров (термопреобразователей) сопротивления

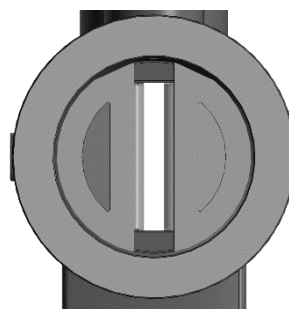
Тип термометра (термопреобразователя) сопротивления	Диапазон измерений температуры, °С
ТПТ-17-2	-50...+250
ТСП-1199	-50...+250
ТС-1388В	-50...+350

Приложение К

Виды проточных частей DN50-DN100

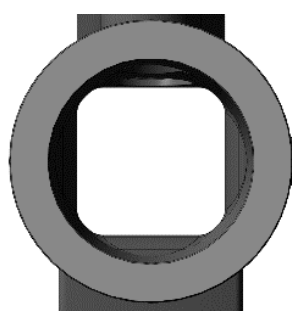


Вид А

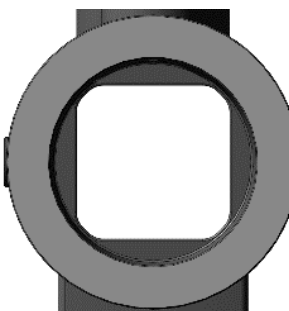


Вид Б

б) ИРВИС-Ультра-ПП-DN50-G25



Вид А



Вид Б

б) ИРВИС-Ультра-ПП-DN50-100(270)

Рисунок К.1 – Геометрия проточной части ИРВИС-Ультра -ПП-DN50
(на примере исполнения ПП на 2,5 МПа)

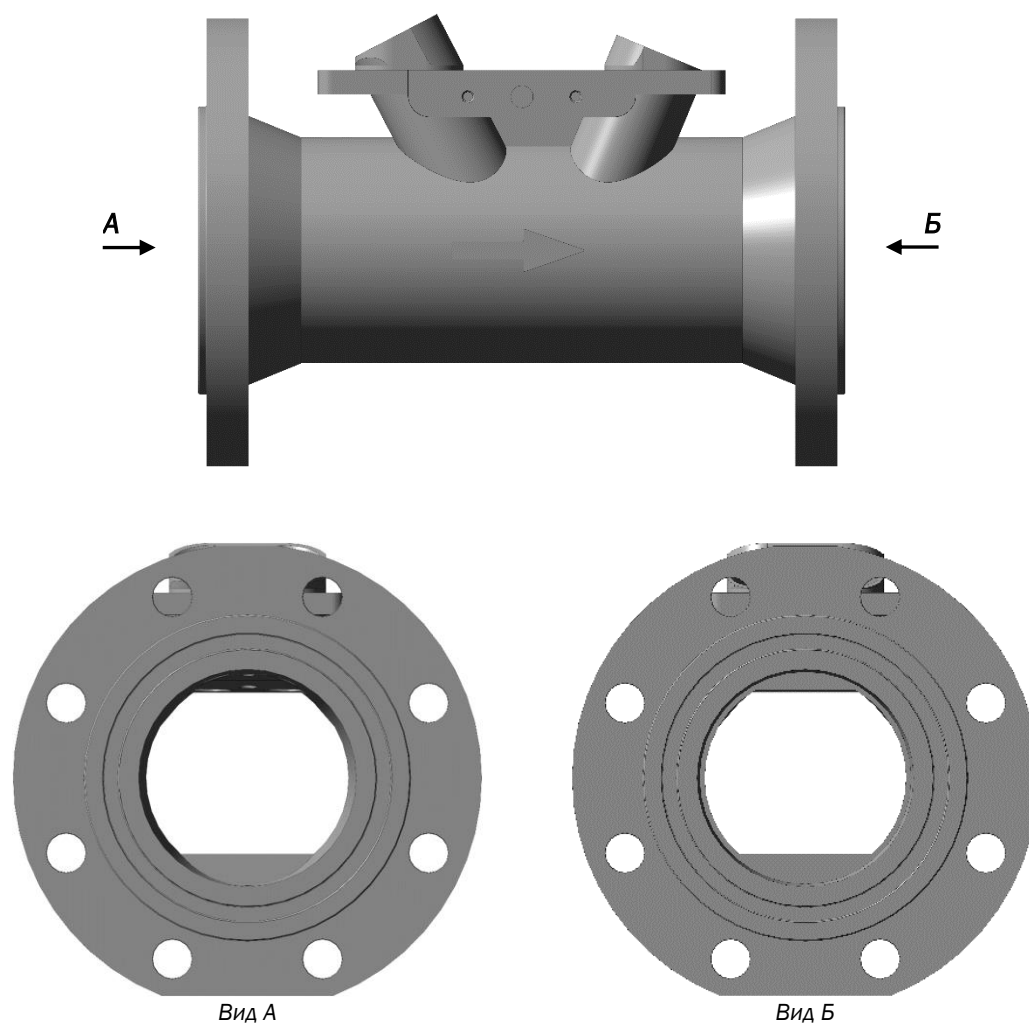


Рисунок К.2 – Геометрия проточной части ИРВИС-Ультра -ПП-DN80(100)
(на примере исполнения ПП на 2,5 МПа)

Лист регистрации изменений

Изм	Номер листов (страниц)				Всего листов (страниц) в докум.	№ докум.	Входящий № сопроводительного докум. и дата	Подпись	Дата
	измененных	замененных	новых	изъятых					

Общество с ограниченной ответственностью
Научно-производственное предприятие
«ИРВИС»



РФ, г. Казань, ул. Восстания, д. 98 Н
(Технополис «Химград»)
Тел.: 8 (843) 212-56-29
E-mail: 1@gorgaz.ru
www.gorgaz.ru
